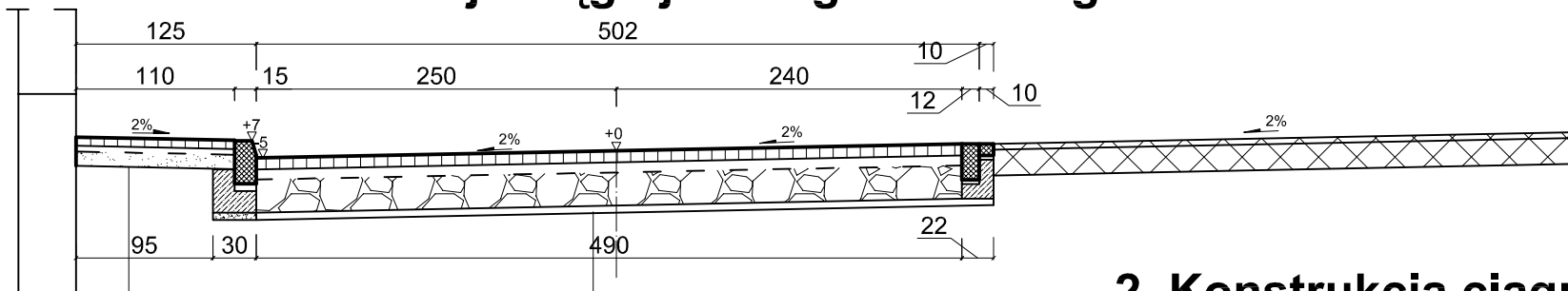
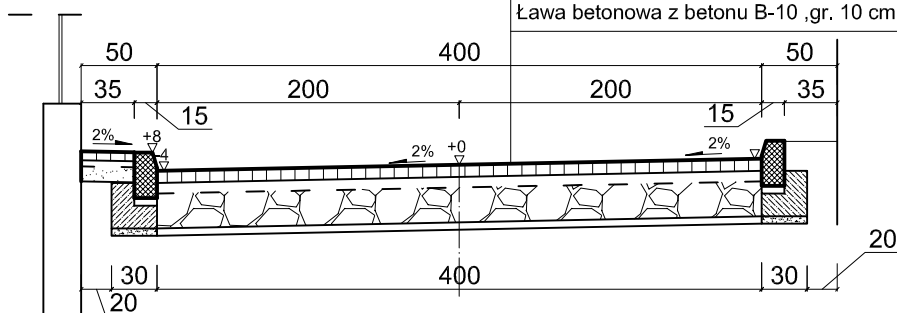


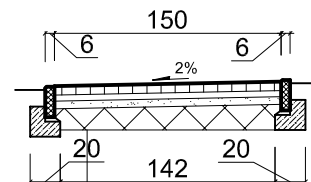
# 1. Konstrukcja ciągu jezdni ul. Bożogrobców



Chodnik przyjezdniowy szer. 1,25 m	Jezdnia szer. 4,0-5,0 m
Nawierzchnia chodnika Kostka betonowa szara ,gr. 6 cm	Nawierzchnia najazdowa Kostka betonowa szara ,gr. 8 cm
Podsypka piaskowa gr 3-5 cm Warstwa odcinająca gr- 10 cm -piaskowa	Podsypka cem. -piaskowa gr 3-5 cm Podbudowa tłuczniowa gr.15 cm Warstwa odcinająca gr- 5 cm -piaskowa
Obramowanie chodnika Krawężnik betonowy 15*30/100cm na podsypce cementowo-piaskowej	Obramowanie jezdni od str. zjazdu Opornik betonowy 12*25 cm na podsypce cementowo-piaskowej
Ława betonowa z betonu B-10 ,gr. 15 cm	Ława betonowa z betonu B-10 ,gr. 10 cm

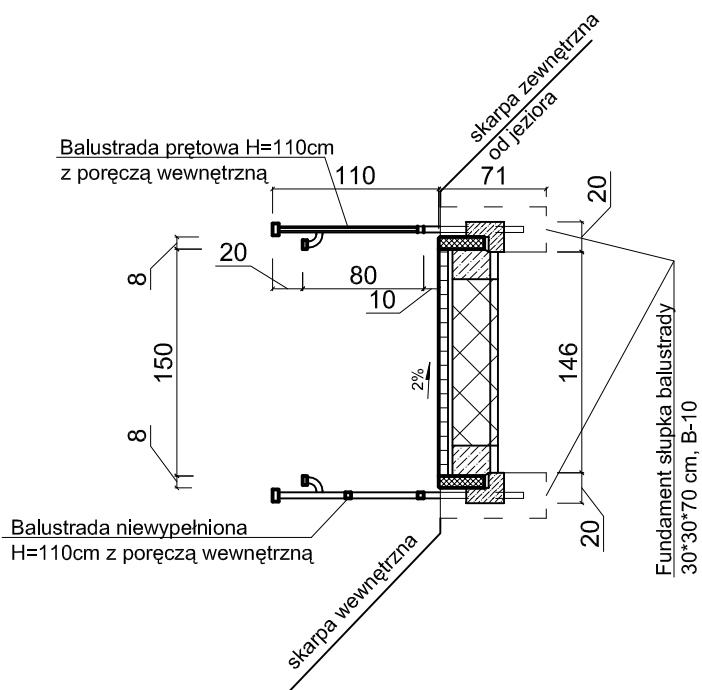


# 2. Konstrukcja ciągu pieszego - chodnika ul. Bożogrobców

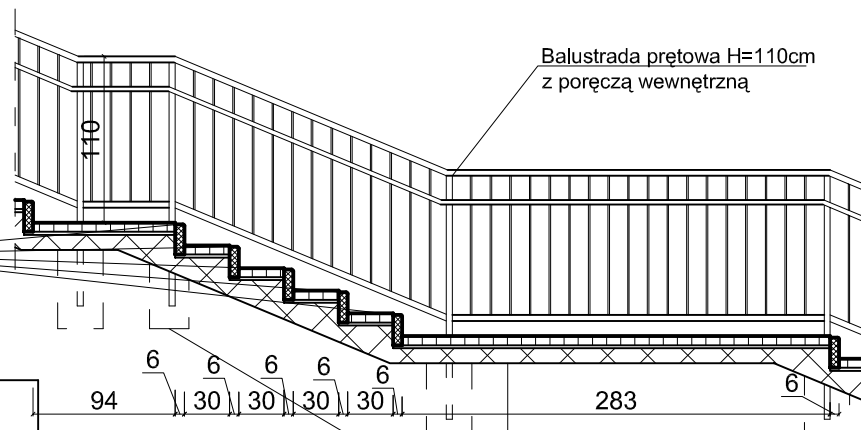
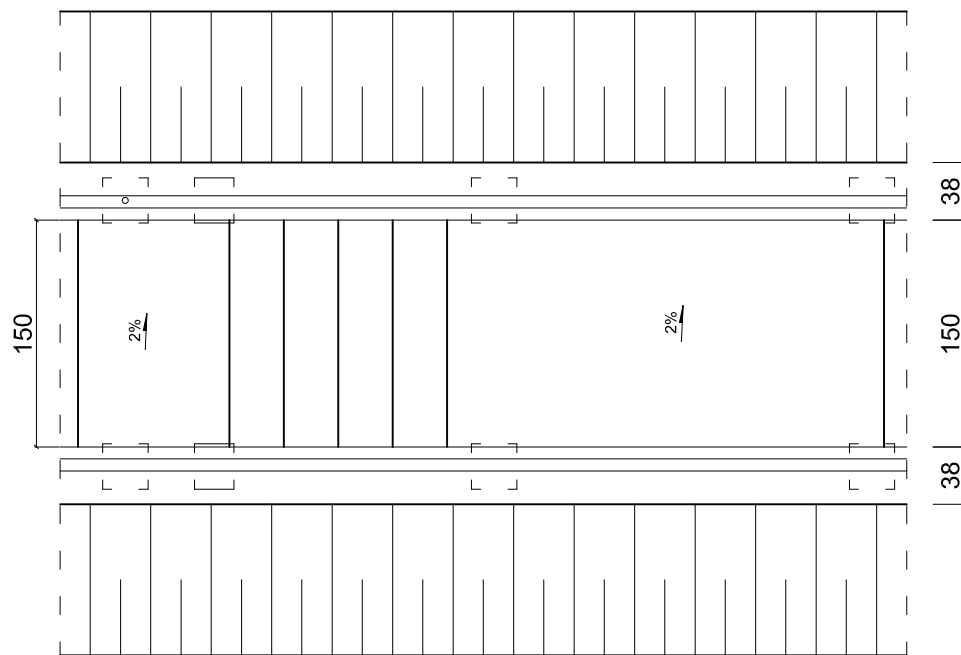


Chodnik szer. 1,50 m
Nawierzchnia chodnika Kostka betonowa szara ,gr. 6 cm
Podsypka piaskowa gr 3-5 cm Warstwa odcin.- podsyp. gr- 5 cm -piaskowa
Obramowanie chodnika Obrzeże betonowe 6*20 cm na podsypce cementowo-piaskowej
Ława betonowa z betonu B-10 ,gr. 10 cm

# 3. Konstrukcja ciągu pieszego-schody ul. Bożogrobców



Obramowanie postopni - obrzeże betonowe 6\*20\*75 cm na podsypce cementowo-piaskowej  
Istniejący stopień betonowy



Fundament słupka balustrady 30\*30\*70 cm, B-10

Bieg schodów i spocznika szer. 1,5m
Nawierzchnia chodnika Kostka betonowa szara ,gr. 6 cm
Podsypka cem.- piaskowa gr 3-5 cm Istniejące stopnie betonowe
Obramowanie biegu schodowego Obrzeże betonowe 8*30/100cm na podsypce cementowo-piaskowej
Ława betonowa z betonu B-10 ,gr. 10 cm

ZAKŁAD USŁUG INWESTYCYJNYCH IWANUS - Danuta Iwanus  
87-300 Brodnica ,ul. Nowa 41A ,tel. 0-56-4932750

Objekt Przebudowa ciągu pieszego dz . nr .6, 178/4, 180/1 ,11/2 (schody) - ul. Bożogrobców oraz przebudowa ul. Leśnej na odcinku od ul. Bożogrobców do ul. Mirabelkowej dz. nr. 28, 177/1. Km 0+510-1+548	Data 01.2010	Branża DR	Skala 1: 50	Nr. rys. 3
Investor - Gmina Górzno , 87-310 Górzno ,ul. Rynek 1 , powiat brodnicki, woj. kujawsko-pomorskie	Projektant mgr inż. DANUTA IWANUS Upr.: BP-RN-V/158/TO/83; KUP/BD/0741/01			
Treść rys. <b>Elementy konstrukcji promenady wokół jeziora Górznieńskiego (etap 1) na odcinku : ul. Bożogrobców - ul. Leśna</b>	Asystent projektanta mgr inż. RYSZARD IWANUS Upr.: KUP/0125/POOD/08 KUP/BO/0245/07			
Stadium PROJEKT BUDOWLANY-schody z włączeniem do ul. Leśnej				