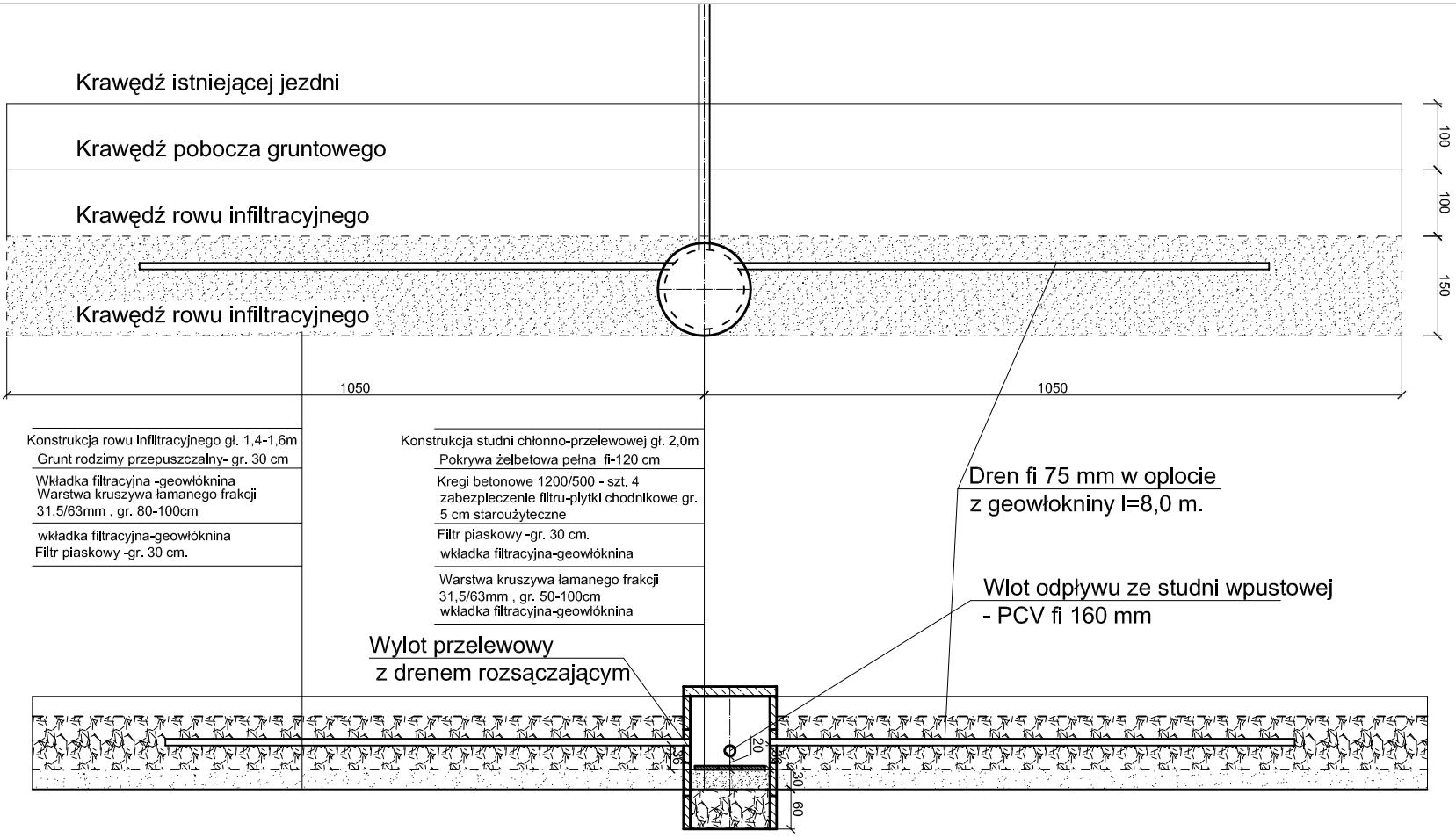


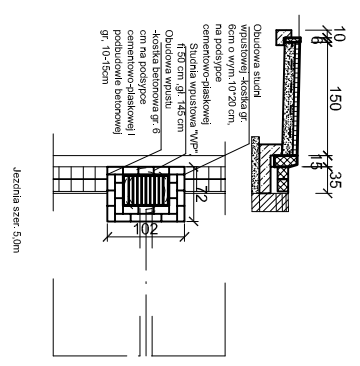
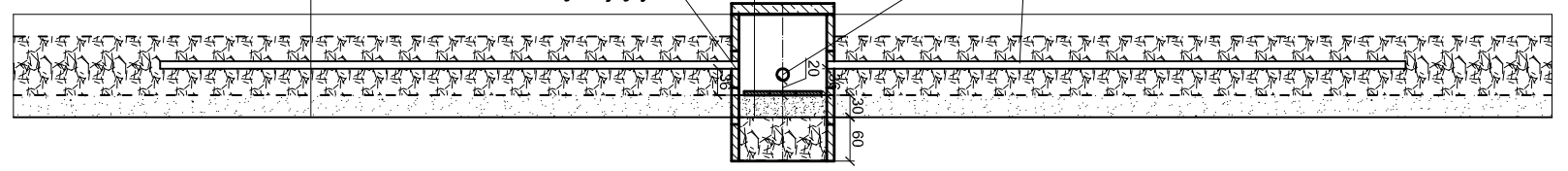
SCHEMATY PROJEKTOWANEGO ODWODNIENIA PASA DROGOWEGO DLA PRZEKROJU PÓŁLICZNEGO



KONSTRUKCJA ROWU INFILTRACYJNEGO I STUDNI CHLONNO-PRZELEWOWEJ

Konstrukcja rowu infiltracyjnego gl. 1,4-1,6m
Grunt rodzimy przepuszczalny- gr. 30 cm
Wkładka filtracyjna-geowłóknina
Warstwa kruszywa łamanego frakcji 31,5/63mm , gr. 80-100cm
wkładka filtracyjna-geowłóknina
Filtr piaskowy -gr. 30 cm.

Konstrukcja studni chlonno-przelewowej gl. 2,0m
Pokrywa żelbetowa pełna fi-120 cm
Kregi betonowe 1200/500 - szt. 4
zabezpieczenie filtru- płytki chodnikowe gr. 5 cm staroużyteczne
Filtr piaskowy -gr. 30 cm.
wkładka filtracyjna-geowłóknina
Warstwa kruszywa łamanego frakcji 31,5/63mm , gr. 50-100cm
wkładka filtracyjna-geowłóknina



Oznaczenia	pp 125,00 Poziom porównawczy		Rzędna terenu projekt. docelowo wg PB br. dr.		Rzędna dna studni		Rzędna dna kanału		Zagłębienie dna kanału		Zagłębienie wykopu		Spadki i średnica kanału		Długości i materiał		Odległości narastająco	
0+053	0,00	130,90	131,00	129,85	129,85	130,19	0,79	0,89	0,75	0,65	130,25	130,15	130,90	PCV fi 160	3,0 m	0,00	0,00	
0+053	3,00	130,90	130,90	129,80	129,80	129,90	0,90	1,00	1,14	1,04	129,76	129,85	131,80	PCV fi 160	7,0 m	3,00	7,00	

Pikietaż wpuści	Oznaczenie wpuści	Rzędna NNKf=Wh	Długość wpuści	Oddbiernik	Schemat odwod.	Rzędna dna K/W	Rz. dna kan. odb.	Rz. St odb.	W-wa tłuczni.
1+148	Wp 10	125,90m	l=13,0 m	St.mel.lstn.	typ A	125,25m	124,99m	biz	nle ma
0+947	Wp 9	128,00m	l=7,0 m	St.chł.prz.	typ B	127,10m	126,96m	128,20/126,05	0,41
0+855	Wp 8	127,50m	l=20,0 m	St.mel.lstn.	typ A	126,85m	127,65m	biz	nle ma
0+798	Wp 7	128,30m	l=2,0 m	St.mel.lstn.	typ A	127,65m	127,61m	biz	nle ma
0+670	Wp 6	127,50m	l=8,0 m	St.chł.prz.	typ B	126,60m	126,44m	127,30/125,15	0,79
0+505	Wp 5	127,30m	l=8,0 m	St.chł.prz.	typ B	126,40m	126,24m	127,30/125,15	0,59
0+357	Wp 4	128,30m	l=2,5 m	St.mel.lstn.	typ A	127,65m	127,60m	biz	nle ma
0+280	Wp 3	128,80m	l=4,0 m	St.chł.prz.	typ B	127,90m	127,82m	128,80/126,65	0,67
0+115	Wp 2	130,80m	l=7,0 m	St.chł.prz.	typ B	129,90m	129,76m	130,80/128,65	0,61
0+053	Wp 1	130,90m	l=3,0 m	St.mel.lstn.	typ A	130,25m	130,19m	biz	nle ma

USYTUOWANIE WPUSTÓW ODWODNIENIA PASA DROGOWEGO PÓŁLICZNEGO

ZAKŁAD USŁUG INWESTYCYJNYCH IWANUS - Danuta Iwanus
87-300 Brodnica ul. Nowa 41A, tel. 0-56-4932750

Remont pasa drogowego drogi pow. nr 1823C Mielęszkowsko - Szczutowo w Szczutowie na odc. o dł. 1,25 km - od skrz. przy Szkole Podst. do kościoła

Investor - Gmina Górzno
ul. Rynek 1, 87-320 Górzno

Projektant: mgr inż. **DANUTA IWANUS**
Upř.: BR-RN-V/158/T/O/83: KUP/BO/074/101

Projektant: asystent mgr inż. **RYSZARD IWANUS**
Upř.: KUP/0079/POOK/07 KUP/BO/0245/07

Stadium: Projekt wykonawczy

Data	Branża	Skala	Nr. rys.
06.2008	DR-odw	1 : 100	4