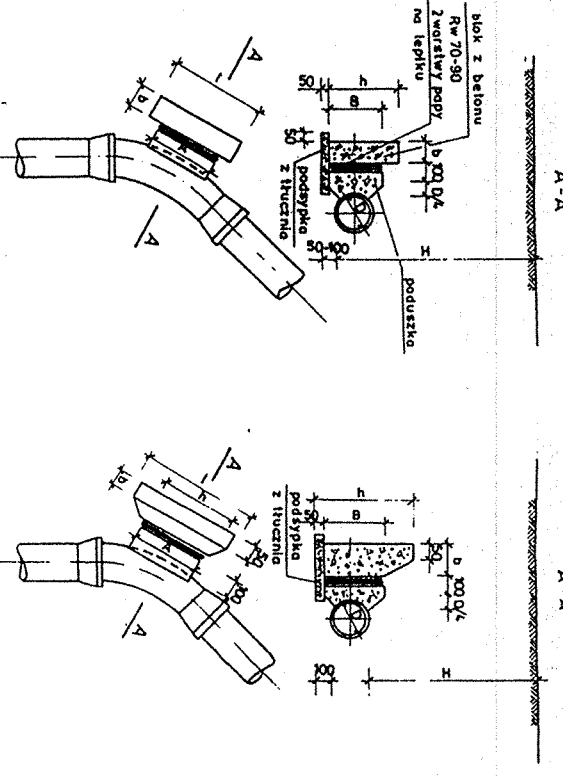


WYMIARY BLOKÓW OPOROWYCH



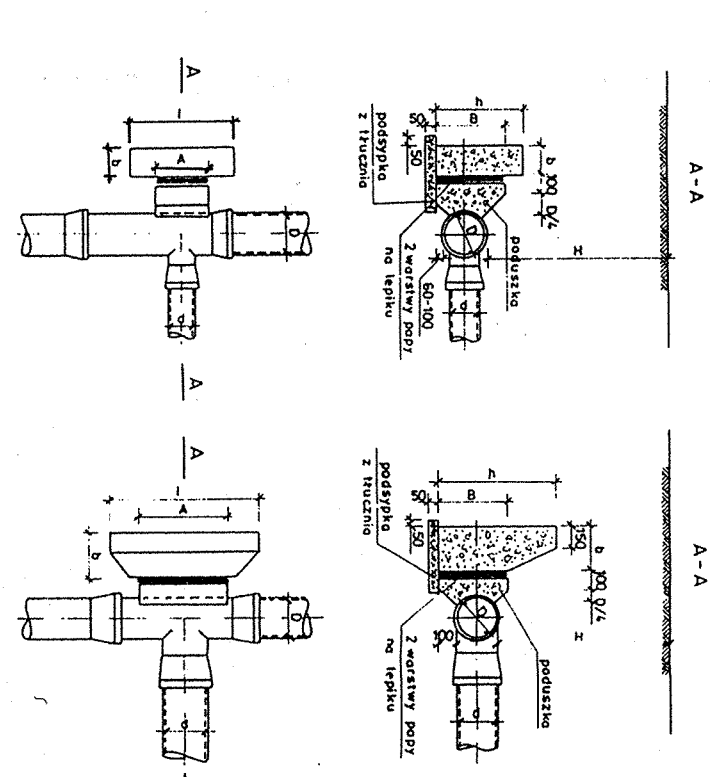
grunty mokre

Wewn. średn. zakt. mm	kąt. α	A		B		ciśn. prób. 7,5		ciśn. prób. 15	
		mm	mm	mm	mm	h	l	h	l
100	45	300	200	300	200	400	200	300	800
150	45	400	200	400	200	500	200	400	1200
200	45	500	250	500	250	600	200	500	1600
250	45	550	300	600	300	700	250	600	2000
300	45	600	350	700	350	800	300	700	2400

grunty suche i wilgotne

Wewn. średn. zakt. mm	kąt. α	A		B		ciśn. prób. 7,5		ciśn. prób. 15	
		mm	mm	mm	mm	h	l	h	l
100	45	300	200	300	200	300	550	250	250
150	45	400	200	300	200	400	640	380	380
200	45	500	250	400	250	500	730	450	450
250	45	550	300	500	300	600	820	520	520
300	45	600	350	600	350	700	910	600	600

WYMIARY BLOKÓW OPOROWYCH



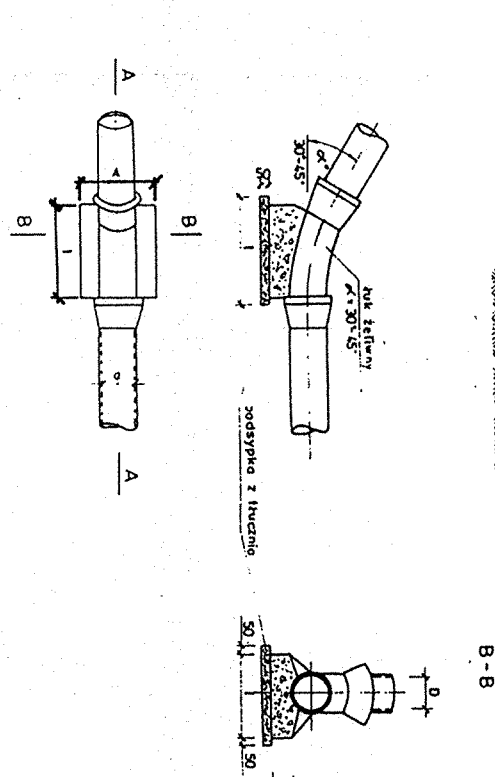
grunty mokre

średnica trójnika mm	A		B		ciśn. prób. 7,5		ciśn. prób. 15	
	mm	mm	mm	mm	h	l	h	l
300/300	700	400	600	350	400	750	1400	400
300/250	600	300	600	300	400	600	1150	300
250/200	500	250	400	800	300	500	800	300
200/200	400	240	400	500	300	500	800	300
150/150	300	150	300	300	300	300	300	300
100/100	200	100	200	200	200	250	300	250

grunty suche i wilgotne

średnica trójnika mm	A		B		ciśn. prób. 7,5		ciśn. prób. 15	
	mm	mm	mm	mm	h	l	h	l
300/300	700	400	600	850	400	800	1250	400
300/250	600	300	400	850	300	650	1100	400
250/200	500	250	300	750	300	350	900	300
200/200	400	200	300	450	300	350	800	300
150/150	300	150	200	300	300	350	800	300
100/100	200	100	200	200	200	250	300	250

WYMIARY BLOKÓW



średnica Wewn. D	kąt. α	h	ciśn. prób. 7,5		ciśn. prób. 15	
			mm	mm	mm	mm
100	45	100	300	100	300	300
150	45	100	350	150	400	400
200	45	100	400	200	600	600
250	45	150	550	250	700	700
300	45	150	600	300	750	750



BLOKI OPOROWE

D nom. mm	kąt. α	D/9 mm	B mm	siłg. cegła KG	ciśn. prób. 10 atm. h mm	A mm	l mm	d mm	pop. rzeczk. mm	b mm	siłg. cegła KG	ciśn. prób. 15 atm. h mm	A mm	l mm	d mm	pop. rzeczk. mm	b mm
80	45	108/4	150	55	450	250	700	10	C35	50	83	450	250	700	10	C35	50
100	45	159/4	200	83	450	250	700	10	C35	50	124	450	250	700	10	C35	50
150	45	219/4,5	200	175	500	300	750	10	C35	50	263	600	350	900	10	C35	50
200	45	273/4,5	250	206	600	350	900	10	C35	50	308	650	400	1100	10	C35	50
250	45	323/4,5	300	247	650	350	1000	10	C35	50	352	700	400	1200	10	C35	50
300	45	355/6,4,5	400	325	750	400	1100	10	C35	50	425	800	450	1300	10	C35	50

PRZEDSIĘBIORSTWO GOSPODARKI WODNO-SIECIKOWEJ „BIOBOX” Wiesław Mikołajczuk 87-100 Toruń ul. Polna 101tel.(0-56)659 70 03

PROJEKT BUDOWLANY: SEĆ KANALIZACJI SANITARNEJ

INWESTOR: GMINA GÓRZNO

OBIEKT: Kanalizacja sanitarna z przyłączami dla wsi Zabotowo i rurociąg tłoczny z miejskiej oczyszczalni ścieków w Górznie do oczyszczalni w Miesiączkowie

SKALA: DATA: Sierpień 2008 r. RYS. NR 20