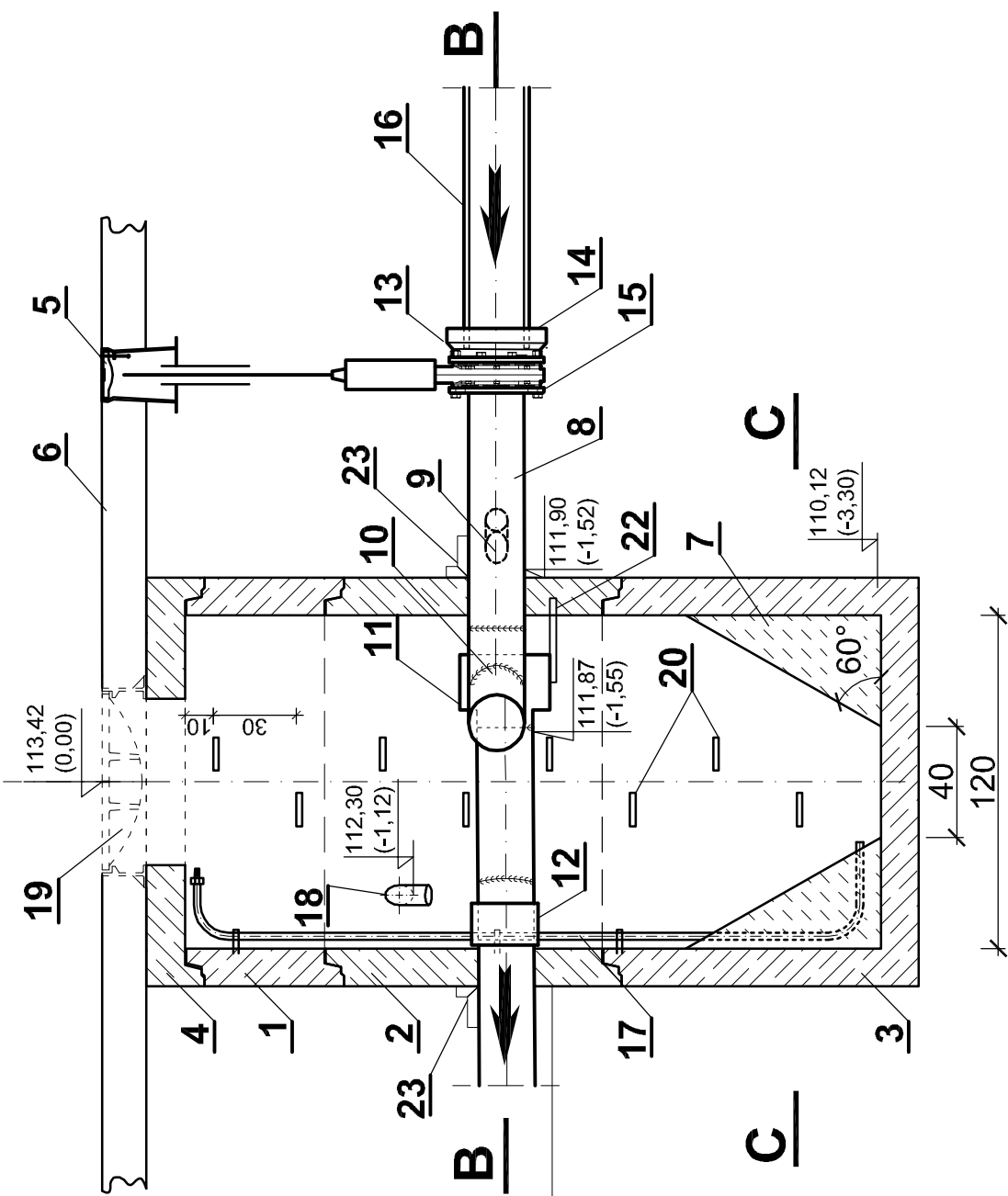
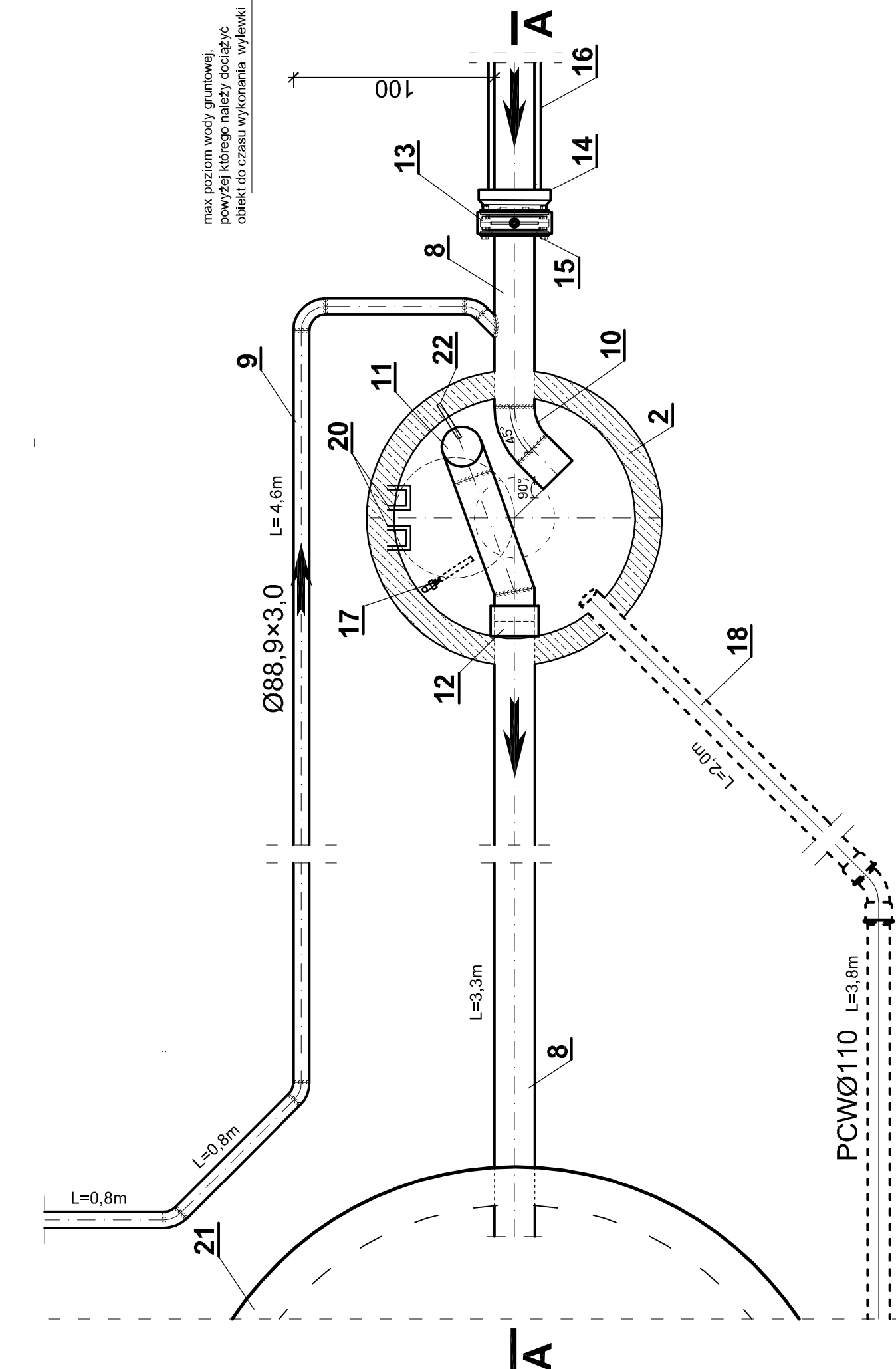


PRZEKRÓJ PIONOWY A - A



PRZEKRÓJ NA POZIOMIE B - B



Uwaga:
 1. W armaturze i łącznikach stosować uszczelnienie EPDM lub inne odporne na kwasy;
 2. Ze względu na duże zagrożenie korozją od kwasu siarkowego, powstającego z ułecającego się w skroplinach siarkowodoru, wszystkie elementy stalowe winny być wykonane ze stali odpornej na korozję kwasową np. wg EN: 1.4401, 1.4404, 1.4571, 1.4539;

LEGENDA:

- Kregi żelbetowe \varnothing wewn 1200mm; H=0,5 m 1 szt. z betonu C35/45 (B45), W8; prod. np. ALSYBET;
- Kregi żelbetowe \varnothing wewn 1200mm; H=1,0 m 1 szt. z betonu C35/45 (B45), W8; prod. np. j.w.;
- Podstawa studni żelbetowa \varnothing wewn 1200mm, H=1,0 m z betonu C35/45 (B45), W8; prod. np. j.w.;
- Płyta pokrywowa żelbetowa z otworem \varnothing 1470/600 (DN 1200), z betonu C35/45 (B45), W8; prod. np. j.w.;
- Skrzynka żelwna uliczna do trzpienia zasowy;
- Projektowane utwardzenia terenu;
- Skosy z betonu hydrotechnicznego C12/15 (B15) o wodoszczelności W6;
- Rura stalowa kwasoodporna \varnothing 219,1 x 2,0 mm;
- Rura stalowa kwasoodporna \varnothing 88,9 x 2,0 mm z kolaniem stalowym kwasoodpornym 45° \varnothing 88,9 x 3,0 mm;
- Kolano stalowe kwasoodporne \varnothing 219,0 x 2,0; 45°;
- Trójnik spawany krótki ze stali kwasoodpornej \varnothing 219,1 x 2,0 mm;
- Opaska reparacyjna jednoczęściowa np. RS1 \varnothing 219 +229 mm, L=150 mm; prod. np. TYCO WATERWORKS;
- Zasuwka nożowa DN200 do ścieków do zabudowy w ziemi prod. np. JAFAR;
- Łącznik kołnierzowo - rurowy RK DN 200mm x \varnothing 242;
- Kolierz luzny na rurę DN 200 i przyspawana do rury wywłjka;
- Rura DN 200 kamionkowa kanalizacyjna;
- Rura PE \varnothing 25 mm, Pnom 1,0 MPa do sprężonego powietrza;
- Rura PCW \varnothing 110 mm SN 8 kanalizacyjna prowadząca do rury wywiewnej \varnothing 110 (rura osłonowa \varnothing 159) przy komorze tłoczni;
- Właz żelwny \varnothing 600 C250 umożliwiający dopływ powietrza;
- Stopnie żelwne szluzowe;
- Komorę tłoczną ścieków;
- Podpórka pod trójnik - rura kwasoodporna \varnothing 21,3 x 2,0mm wklejona w otwór w ścianie studni;
- Zaparcie rur o ściany studni poprzez przyspawanie do nich ramienia wykonanego z kątownika 40 x 40 x 3mm w kształcie litery L o dł. ramion 150 x 80mm(przyspawać dłuższym ramieniem do rury);

PIASKOWNIK przed tłocznia ścieków "ZABOROWO 1" Skala 1:25

PRZEDSIĘBIORSTWO GOSPODARKI WODNO - ŚCIEKOWEJ "BIOBOX" Wiesław Mikołajczuk; ul. Polna 101; 87-100 Toruń; tel. (56) 659-70-03			
PROJEKT WYKONAWCZY	PROJEKTANT	UPRAWNIENIA	PODPIS
INWESTOR: GMINA GÓRZNO	mgr inż. Wiesław Mikołajczuk	UAN -N-V/60/TO/84 (spec. instal. inżynier/na)	
OBIEKT: Sieciowa tłoczni ścieków "ZABOROWO 1"			
Skala: 1 : 25			DATA: sierpień 2008r.
			Rys. nr 13