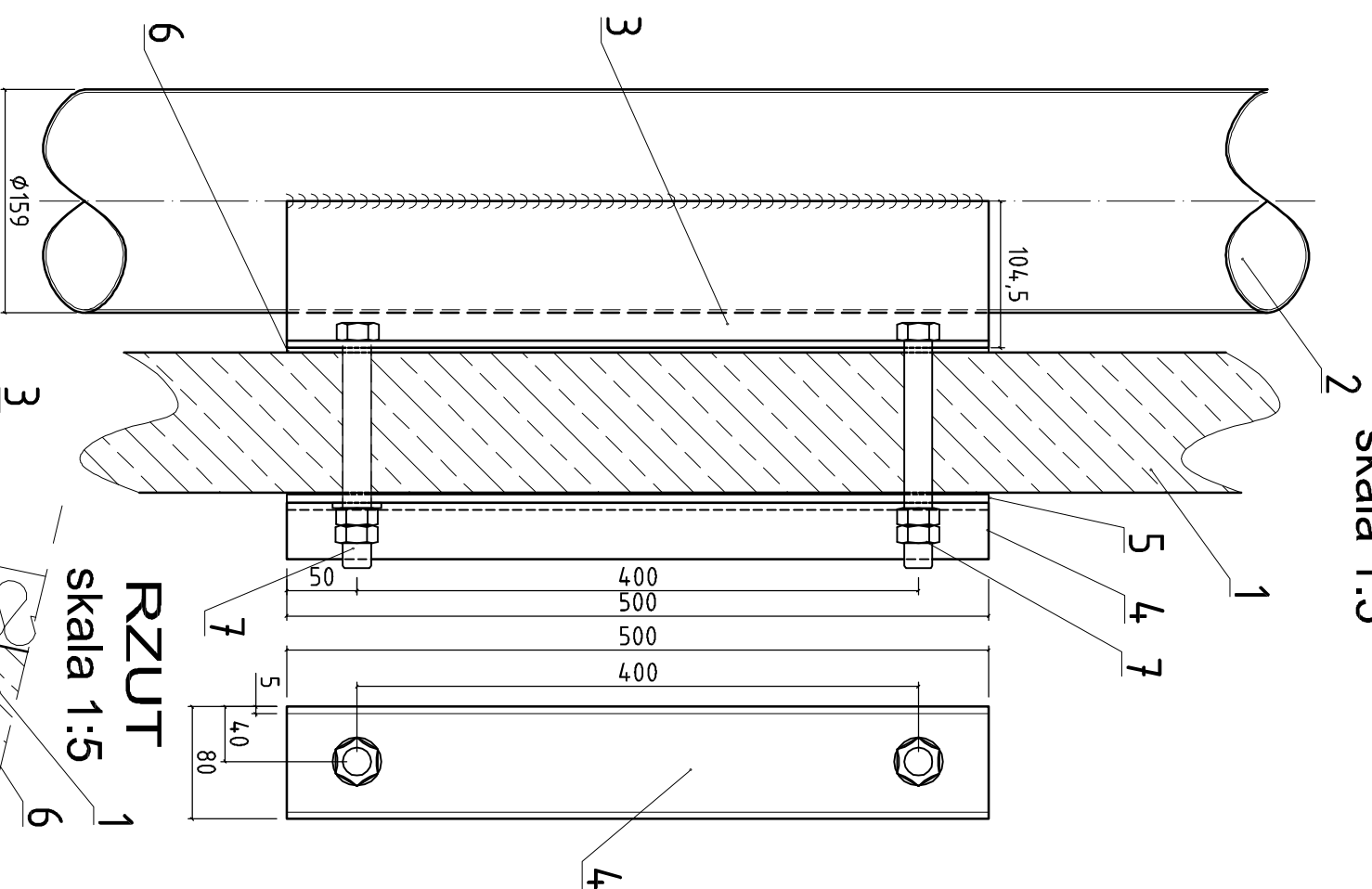
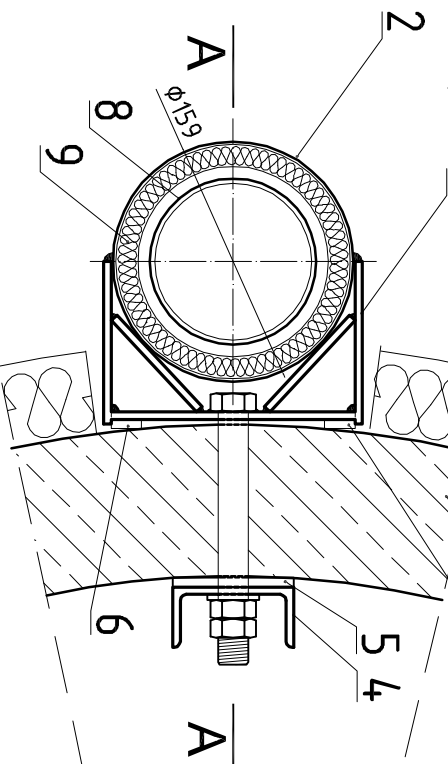


PRZEKRÓJ A - A

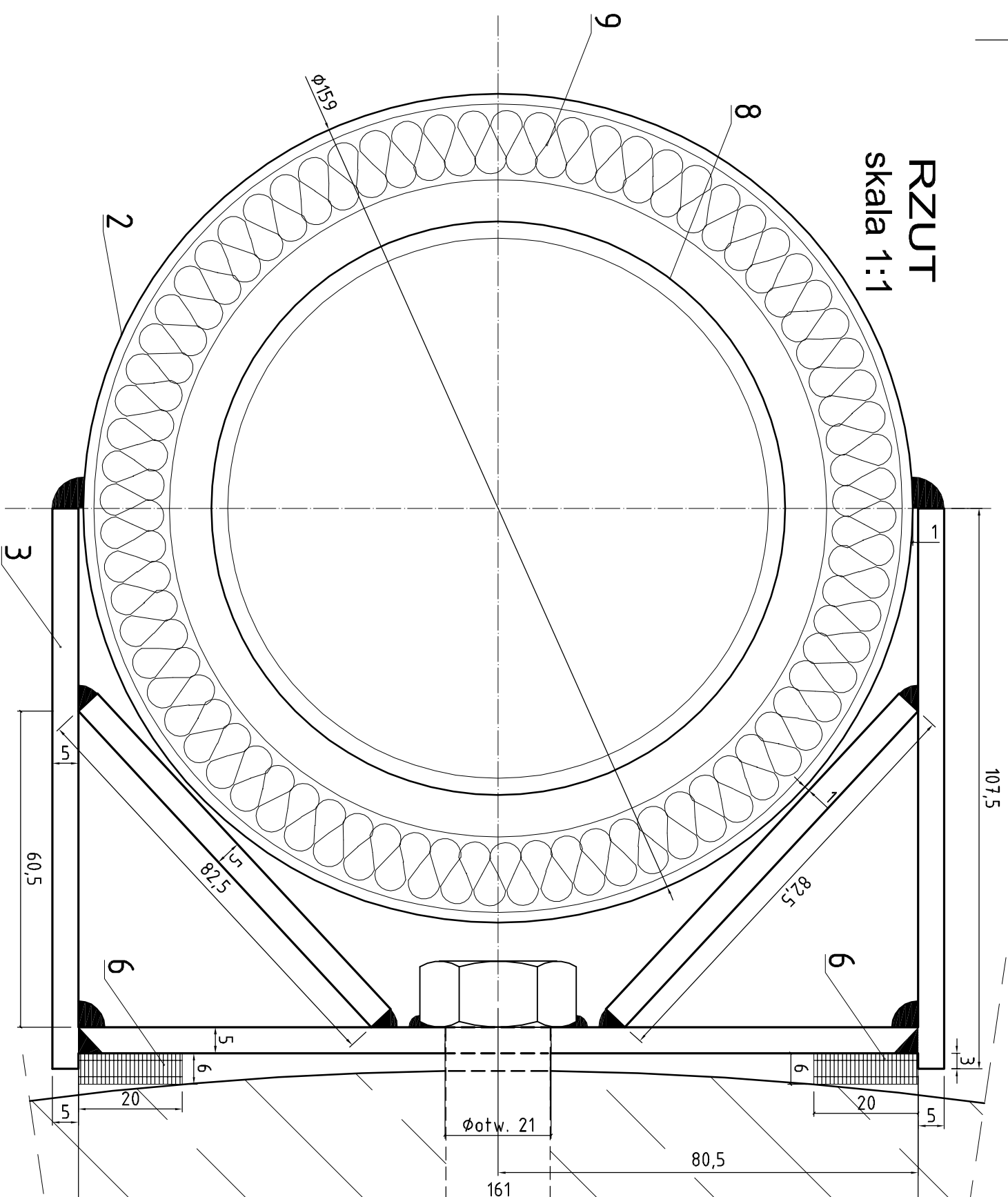
skala 1:5



RZUT
skala 1:5



RZUT
skala 1:1



LEGENDA:

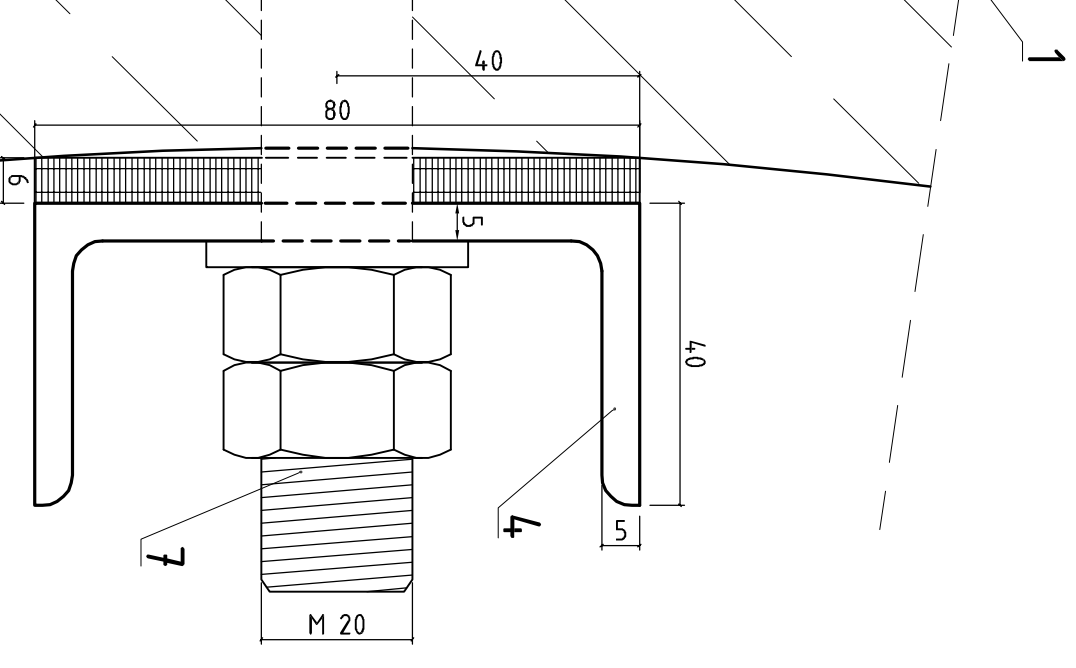
1. Krąg żelbetowy studni;
2. Komin wywiewny z rury stalowej kwasoodpornej $\phi 159 \times 2,0$ mm dt. 9,0 m ponad teren;
3. Konstrukcja mocująca do ściany z blachy stalowej kwasoodpornej gr. 5,0 mm - 18,2 kg;
4. Ceownik stalowy kwasoodporny 80x40x5 mm dt. 500 mm - 2,95 kg;
5. Podkładka z gumy (pod ceowniki) gr. 6 mm o wym. 80x500 mm;
6. Podkładka z gumy (pod konstrukcję wsporczą) gr. 6 mm o wym. 20x500 mm;
7. Śruba M20 stalowa kwasoodporna z nakrętkami;
8. Rura kanalizacyjna $\phi 110$ mm z litego PCW SN 8;
9. Izolacja z wełny mineralnej miękkiej owinięta folią PE gr. 0,2mm.

UWAGA:

ELEMENTY SPAWAĆ ODPowiednIEMI ELEMENTAMI KWASOODPORNYMI

KONSTRUKCJA WSPORCZA MOCOWANIA KOMINA WYWIEWNEGO

łoczni ścieków "GÓRZNO 1",
"ZABOROWO 1" i "ZABOROWO 2"
skala 1:1 i 1:5



PRZEDSIĘBIORSTWO GOSPODARKI WODNO - ŚCIEKOWEJ			
"BIOBOX" Wiśław Mikolajczuk; ul. Polna 101; 87-100 Toruń; tel. (56) 659-70-03			
PROJEKT WYKONAWCZY	PROJEKTANT	UPRAWNIENIA	PODPIS
INWESTOR:	mgr inż. Wiśław Mikolajczuk	UAN -N-V/60/TO/84 spec. instal. inżynierjal	
OBIEKT:	GMINA GÓRZNO		
Ścieżowa tłocznia ścieków			
	- "GÓRZNO 1"		
	- "ZABOROWO 1"		
	- "ZABOROWO 2"		
Skala: 1:1 i 1:5	DATA: sierpień 2008r.	Rys. nr 24	