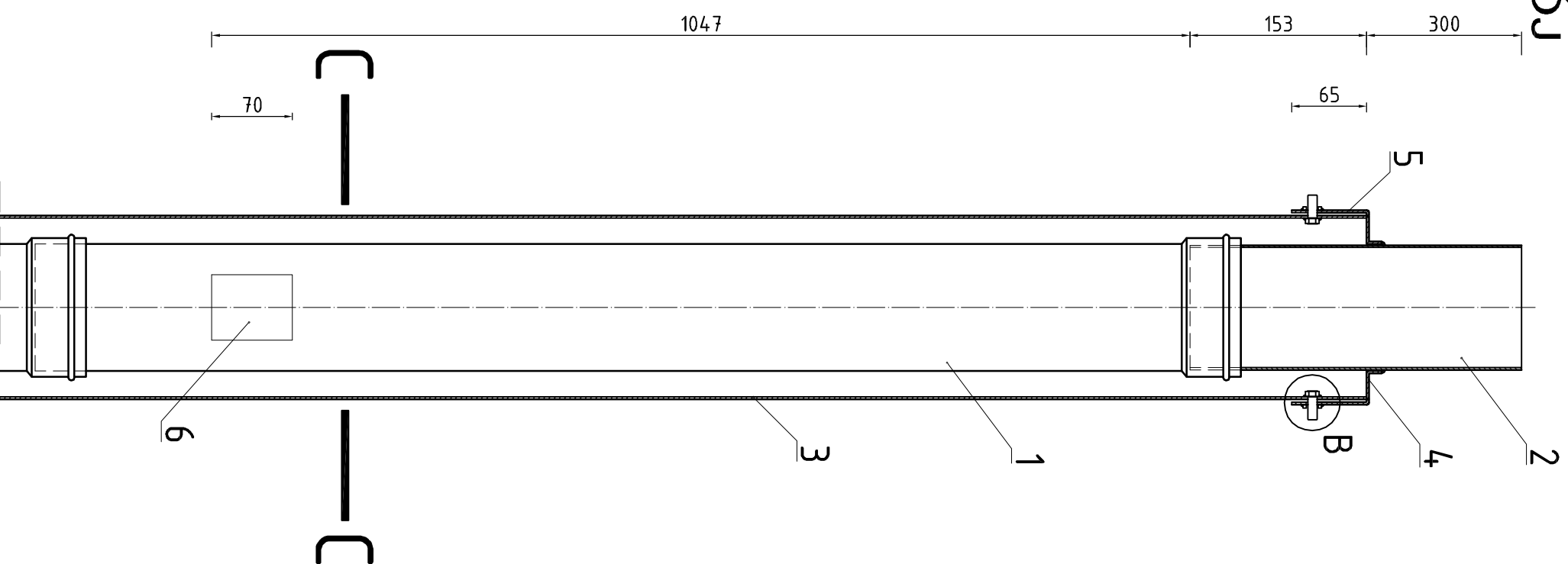


# PRZEKRÓJ

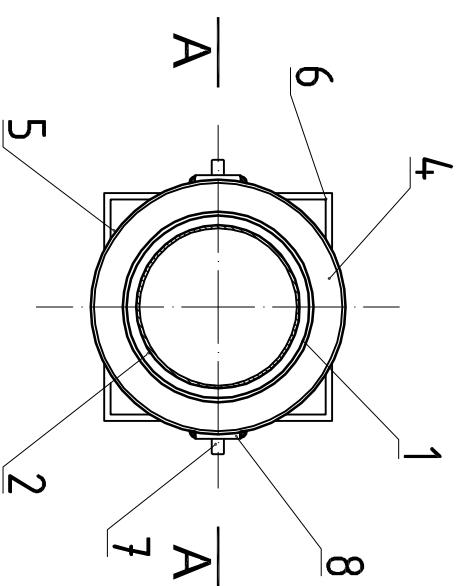
A-A

skala 1:5



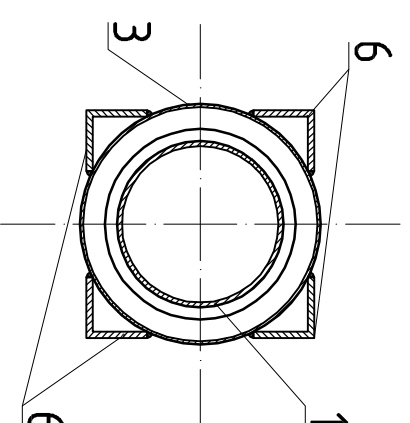
# RZUT

skala 1:5



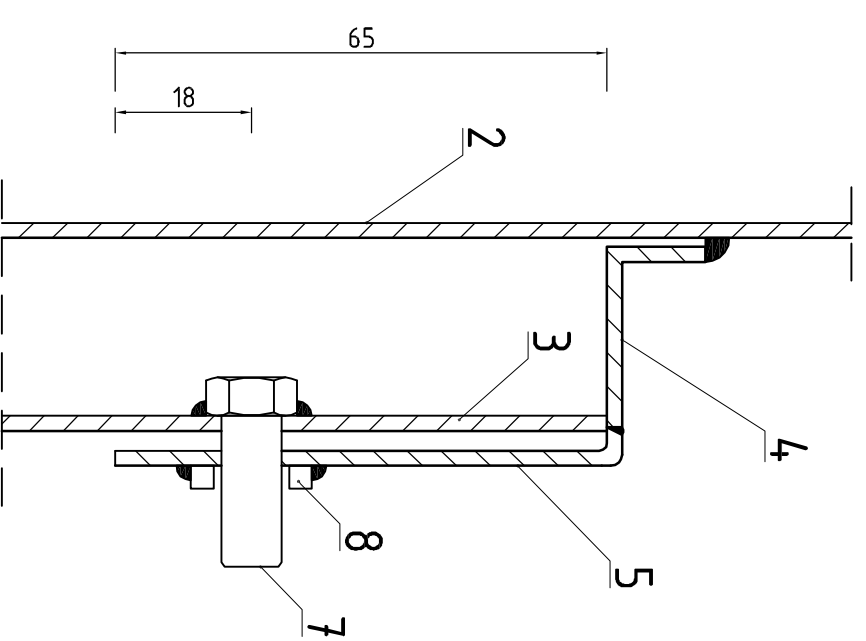
# PRZEKRÓJ C-C

skala 1:5



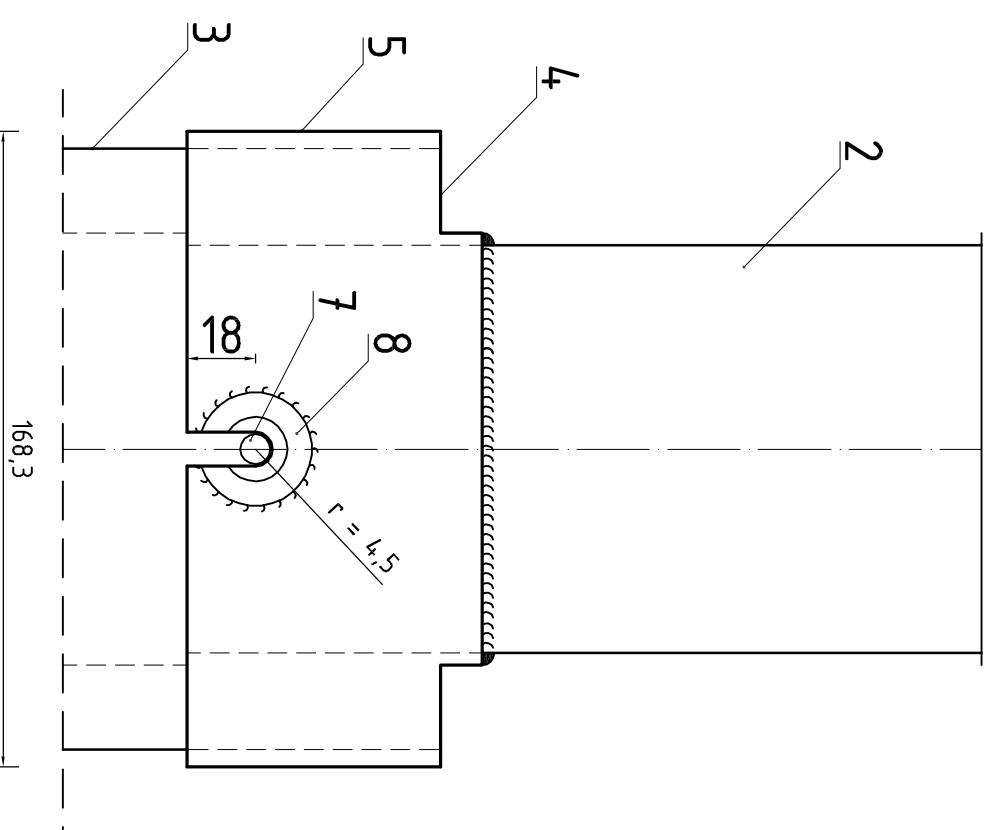
# SZCZEGÓŁ B

skala 1:1



# SZCZEGÓŁ B

skala 1:2,5



## ZAKOŃCZENIE KOMINA WYWIEWNEGO

łoczni ścieków "GÓRZNO 1",

"ZABOROWO 1" i "ZABOROWO 2"

skala 1:1, 1:2,5 i 1:5

### LEGENDA:

1. Rura kanalizacyjna z litego PCW SN8  $\phi$  110mm;
2. Rura stalowa kwasoodporna  $\phi$  108,0 x 2,0mm;
3. Rura stalowa kwasoodporna  $\phi$  159,0 x 2,0mm;
4. Wywijka  $\phi$  114,3 x 2,0mm;
5. Rura stalowa kwasoodporna  $\phi$  168,3 x 2,0mm;
6. Kątownik 40 x 40 x 4mm;
7. Śruba stalowa kwasoodporna M8;
8. Podkładka stalowa kwasoodporna  $\phi$  16mm.

### UWAGA:

ELEMENTY SPAWAĆ ODPWIEDNIMI ELEMENTAMI KWASOODPORNYMI

<b>PRZEDSIĘBIORSTWO GOSPODARKI WODNO - ŚCIEKOWEJ</b>			
"BIOBOX" Wiesław Mikołajczuk; ul. Pohna 101; 87-100 Toruń; tel. (56) 659-70-03			
<b>PROJEKT WYKONAWCZY</b>	<b>PROJEKTANT</b>	<b>UPRAWNIENIA</b>	<b>PODPIS</b>
INWESTOR:	mgr inż. Wiesław Mikołajczuk	UAN -N-V/60/TO/84 spec. instal. inżynierjal	
OBIEKT:	Stacja łączna ścieków		
	- "GÓRZNO 1"		
	- "ZABOROWO 1"		
	- "ZABOROWO 2"		
Skala: 1:1, 1:2,5 i 1:5	DATA: sierpień 2008r.	Rys. nr 25	