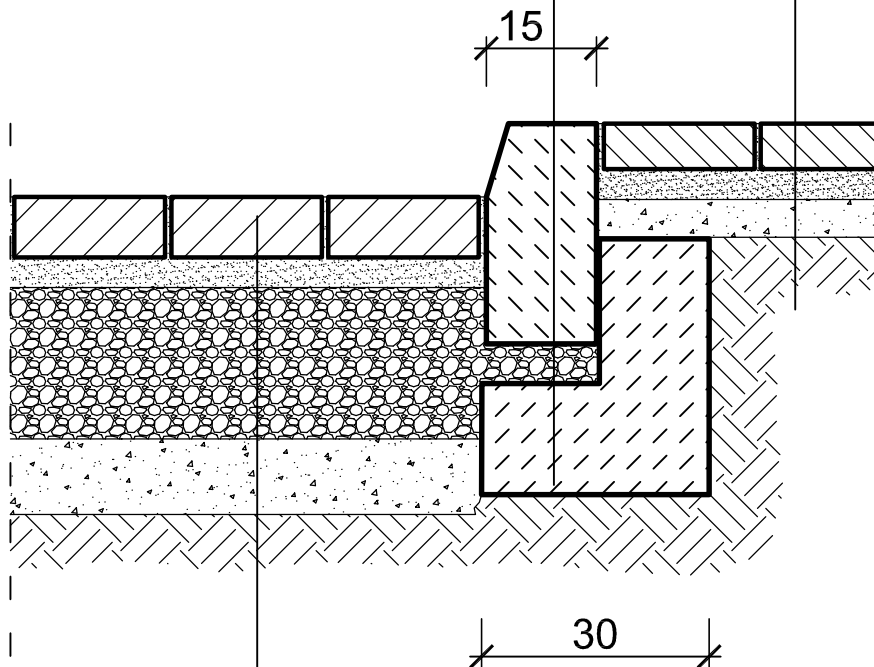


Kostka brukowa, czerwona, gr. 6 cm
 Warstwa cementowo - piaskowa, gr. 4 cm
 Podsypka z piasku, gr. 5 cm

Krawężnik betonowy uliczny 12/15 × 30 × 100
 Podsypka cementowo - piaskowa, gr. 5 cm
 Ława betonowa z oporem B-15, 0.075 m³/m



Kostka brukowa, szara, gr. 8 cm
 Warstwa cementowo - piaskowa, gr. 4 cm
 Kamień łamany stabilizowany mechanicznie, gr. 20 cm
 Warstwa odsączająca z piasku średniego, gr. 10 cm
 Grunt rodzimy

KONSTRUKCJA NAWIERZCHNI Skala 1:10

PRZEDSIĘBIORSTWO GOSPODARKI WODNO - ŚCIEKOWEJ "BIOBOX" Wiesław Mikołajczuk; ul. Polna 101; 87-100 Toruń; tel. (56) 659-70-03			
PROJEKT WYKONAWCZY	PROJEKTANT	UPRAWNIENIA	PODPIS
INWESTOR: GMINA GÓRZNO	mgr inż. Wiesław Mikołajczuk	UAN -N-V/60/TO/84 (spec. instal. inżynieryjna)	
OBIEKT: Sieciowa tłocznia ścieków - "GÓRZNO 1" - "ZABOROWO 1" - "ZABOROWO 2"			
	Skala: 1 : 10	DATA: sierpień 2008r.	Rys. nr 26