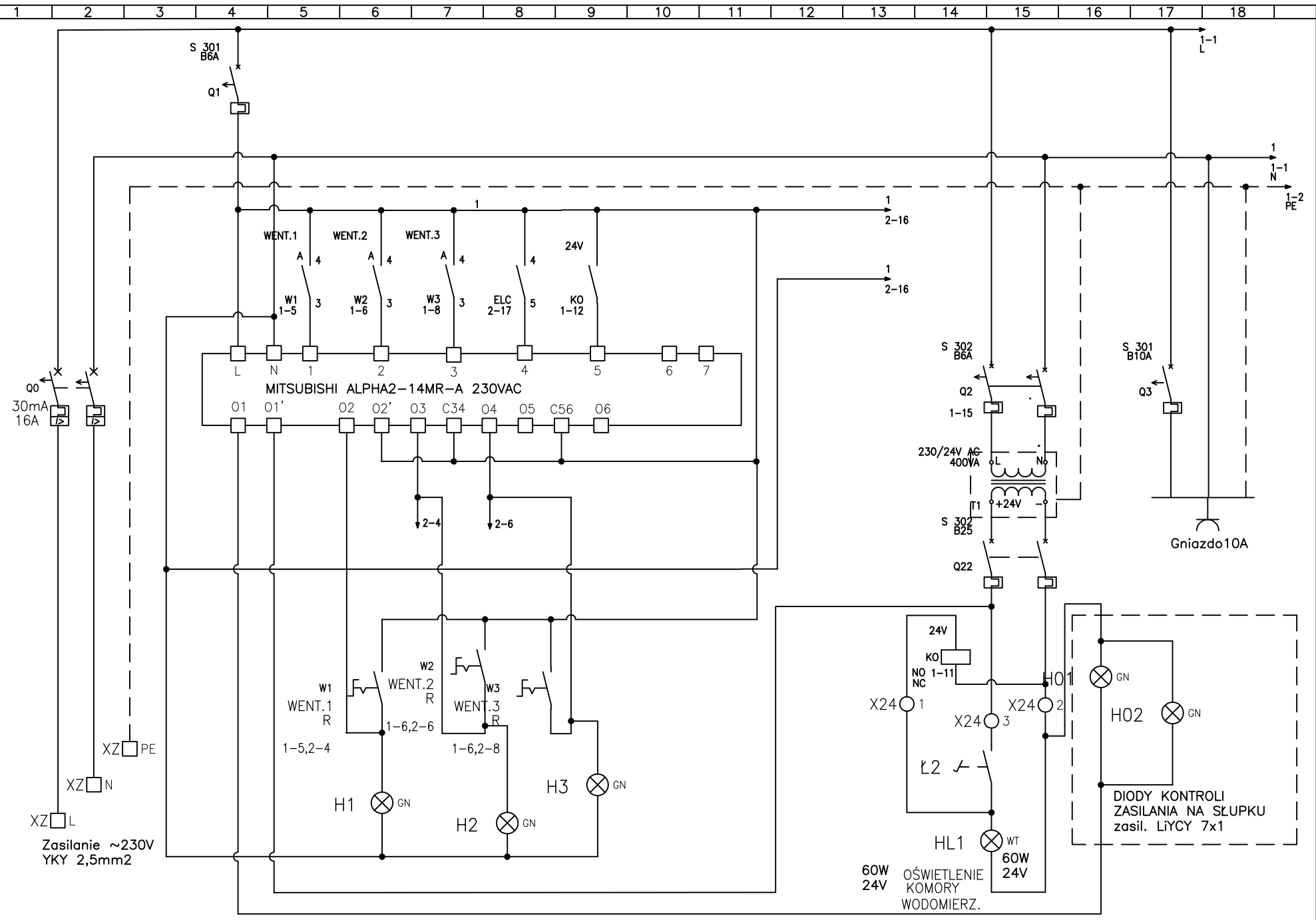


Inwestor:  
 Gmina Górzno  
 ul. Rynek 1  
 87-320 Toruń

Przedsiębiorstwo Gospodarki Wodno-Ściekowej  
 "BIOBOX" Wiesław Mikolajczuk, ul. Polna 101 Toruń  
 Projektował: Stanisław Wiśniewski  
 Opracował: Rafał Mikolajczuk

Tytuł projektu:  
 Neutralizator odorów  
 Tytuł rysunku:  
 Schemat 1

Rys nr 1



Zasilanie ~230V  
 YKY 2,5mm<sup>2</sup>