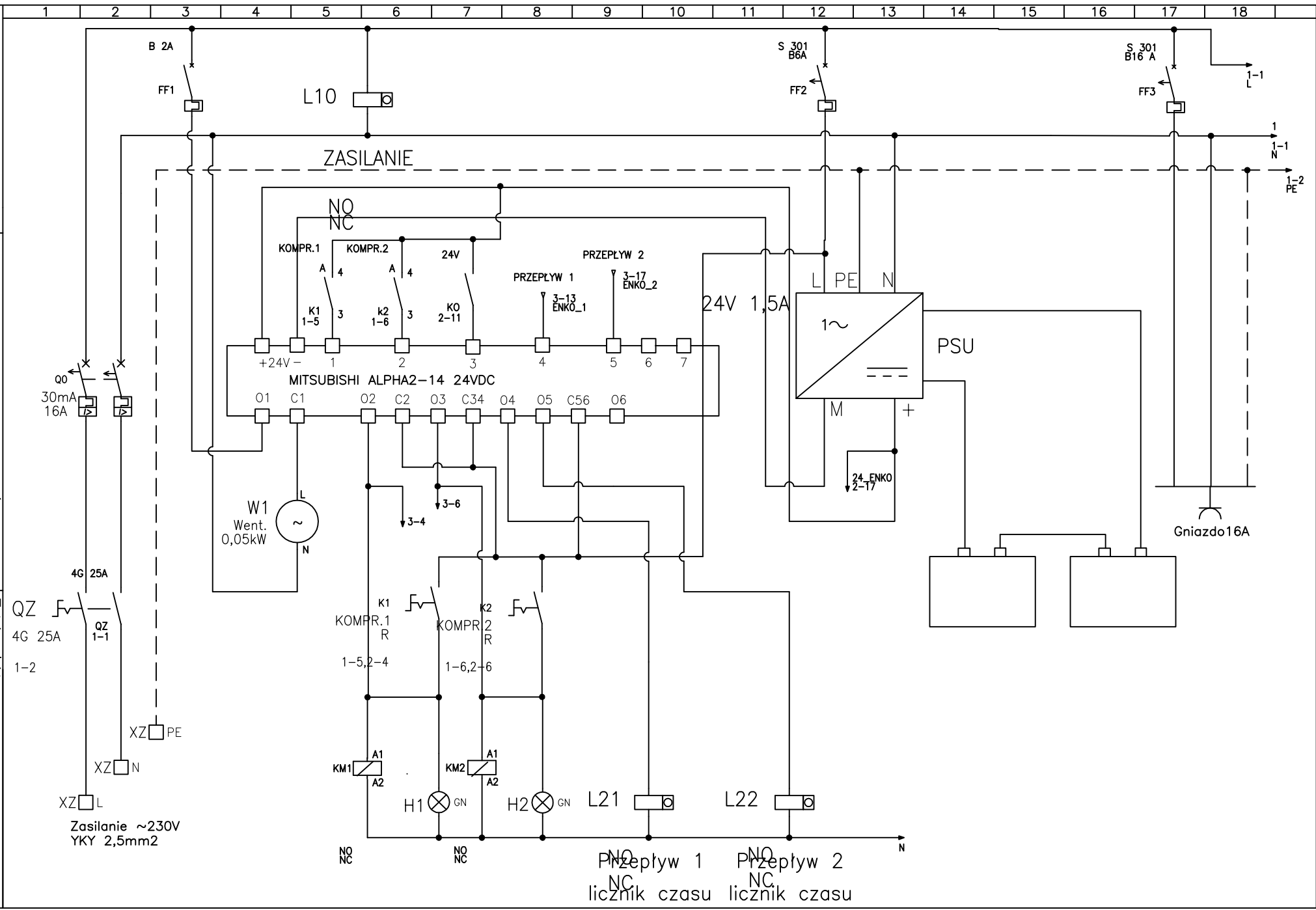


Inwestor:  
 Gmina Górzno  
 ul. Rynek 1  
 87-320 Toruń

Przedsiębiorstwo Gospodarki Wodno-Ściekowej  
 "BIOBOX" Wiesław Mikolajczuk, ul. Polna 101 Toruń  
 Opracował: Rafał Mikolajczuk

Tytuł projektu:  
 Komora pomiarowa  
 Tytuł rysunku:  
 Schemat 1

Rys nr 1



1 2 3 4 5 6 7 8 9 10 11 12 13 14 15 16 17 18

B 2A FF1 L10 S 301 B6A FF2 S 301 B16 A FF3  
 1-1 L  
 1-1 N  
 1-2 PE

24V  
 24V 1,5A  
 +24V-  
 01 C1 O2 C2 O3 C3 O4 C4 O5 C5 O6  
 K1 1-5 A 4  
 K2 1-6 A 4  
 KO 2-11  
 3-13 ENKO\_1  
 3-17 ENKO\_2  
 24\_ENKO 2-17  
 L PE N  
 M +  
 30mA 16A  
 4G 25A  
 QZ 4G 25A QZ 1-1  
 1-2  
 XZ PE  
 XZ N  
 XZ L

3-6  
 3-4  
 1-5,2-4  
 1-6,2-6  
 A1 A2 KM1 A1 A2 KM2  
 H1 GN H2 GN L21 L22  
 NO NC  
 NO NC  
 NO NC  
 NO NC  
 Zasilanie ~230V  
 YKY 2,5mm2