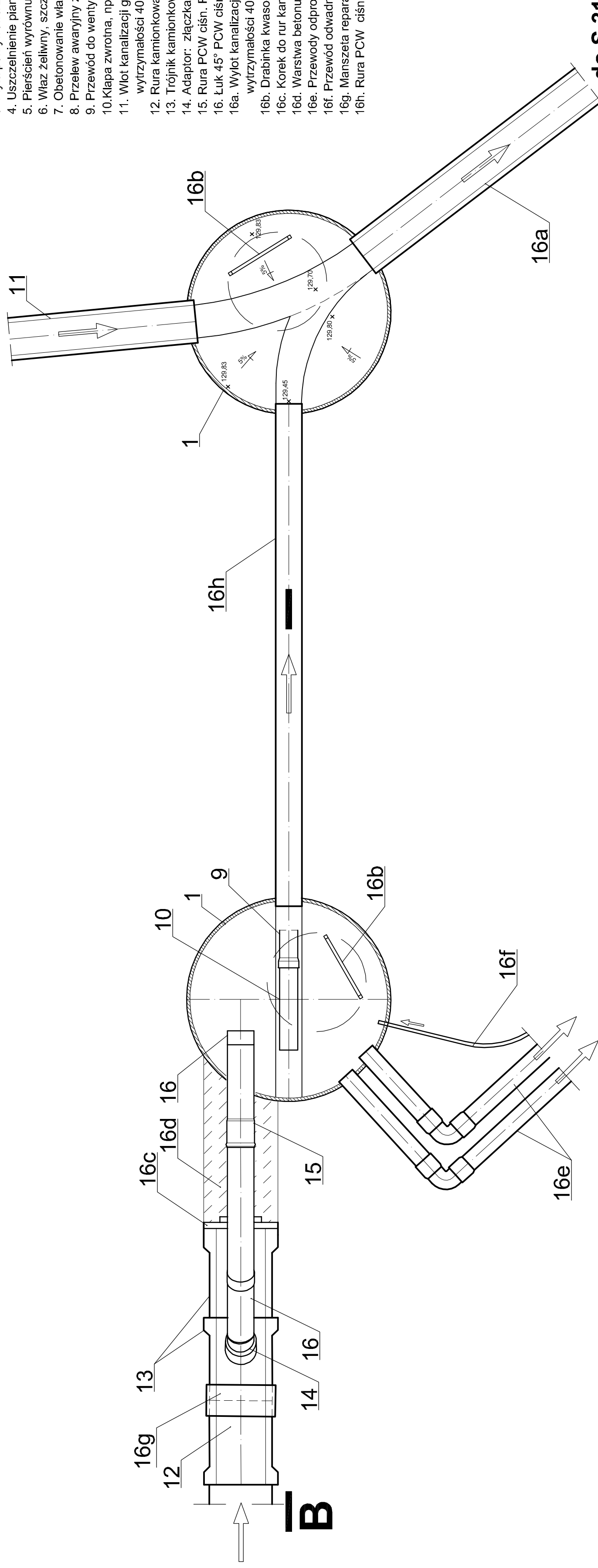


PRZEKRÓJ A-A

STUDNIA ROZPRĘŻNA

z S 31B



STUDNIA
WODOMIERSZOWA

STUDNIA REWIZYJNA
S31A

STUDNIA ROZPRĘŻNA I REWIZYJNA S31A PRZEKRÓJ A-A

SKALA 1:20

Oznaczenia:

1. Studnia \varnothing 1200mm z włókna szklanego i żywicy poliestrowej GRP;
2. Pierścień odciążający żelbetowy \varnothing 1960/1500, np. prod. Alsybet Kurzętnik;
3. Płyta pokrywowa żelbetowa z otworem \varnothing 1780/600, prod. j.w.; pomalowana 3 x od spodu żywicą epoksydową;
4. Uszczelnienie pianką poliuretanową montażową;
5. Pierścień wyrównujący H = 0,07m; uszczelniony z pokrywą pianką poliuretanową;
6. Właz żeliwny, szczelny, zamykany na śruby, C250 prod. np. Hydrotec Technologies Sp. o.o.;
7. Obetonowanie wiazu;
8. Przelew awaryjny z rur PCW \varnothing 160mm;
9. Przewód do wentylacji kanału sanitarnego - rura PCW \varnothing 110mm;
10. Kłapa zwrotna, np. prod. Przedsiębiorstwa Gospodarki Wodno - Ściekowej BIOBOX Toruń;
11. Wlot kanalizacji grawitacyjnej ze studni S31B - rura kamionkowa DN 200mm klasy 160 o podwyższonej wytrzymałości 40kN;
12. Rura kamionkowa DN 300mm klasy 160;
13. Trójnik kamionkowy 45° DN 300/150 mm;
14. Adaptor: złączka kielich rury kamionkowej DN 150 - rura PCW \varnothing 160mm;
15. Rura PCW ciśn. PN 10 \varnothing 160mm;
16. Łuk 45° PCW ciśn. PN 10 \varnothing 160mm;
- 16a. Wylot kanalizacji grawitacyjnej do studni S31 - rura kamionkowa DN 200 klasy 160 o podwyższonej wytrzymałości 40kN;
- 16b. Drabinka kwasoodporna ze stali 1.4404 lub 1.4404 lub 1.4571 (wg EN);
- 16c. Korek do rur kamionkowych;
- 16d. Warstwa betonu C8/10 (B10) utrzymująca korek j.w.
- 16e. Przewody odprowadzające odory do neutralizatora - rura PCW \varnothing 110mm;
- 16f. Przewód odwadniający ze studni wodomierzowej - rura PE \varnothing 20mm;
- 16g. Manszeta reparacyjna na rury kamionkowe DN 300.
- 16h. Rura PCW ciśn. PN 10 \varnothing 160mm.

PRZEDSIĘBIORSTWO GOSPODARKI WODNO - ŚCIEKOWEJ "BIOBOX" Wiesław Mikołajczuk; ul. Polna 101; 87-100 Toruń; tel. (56) 659-70-03			
PROJEKT WYKONAWCZY	PROJEKTANT	UPRAWNIENIA	PODPIS
INWESTOR: GMINA GÓRZNO	mgr inż. Wiesław Mikołajczuk	UAN -N-V/60/TO/84 (spec. instal. inżynierskiej)	
OBIEKT: OBIEKT DO NEUTRALIZACJI ODORÓW "GÓRZNO"			
Skala: 1 : 20	DATA: sierpień 2008r.	Rys. nr 7	