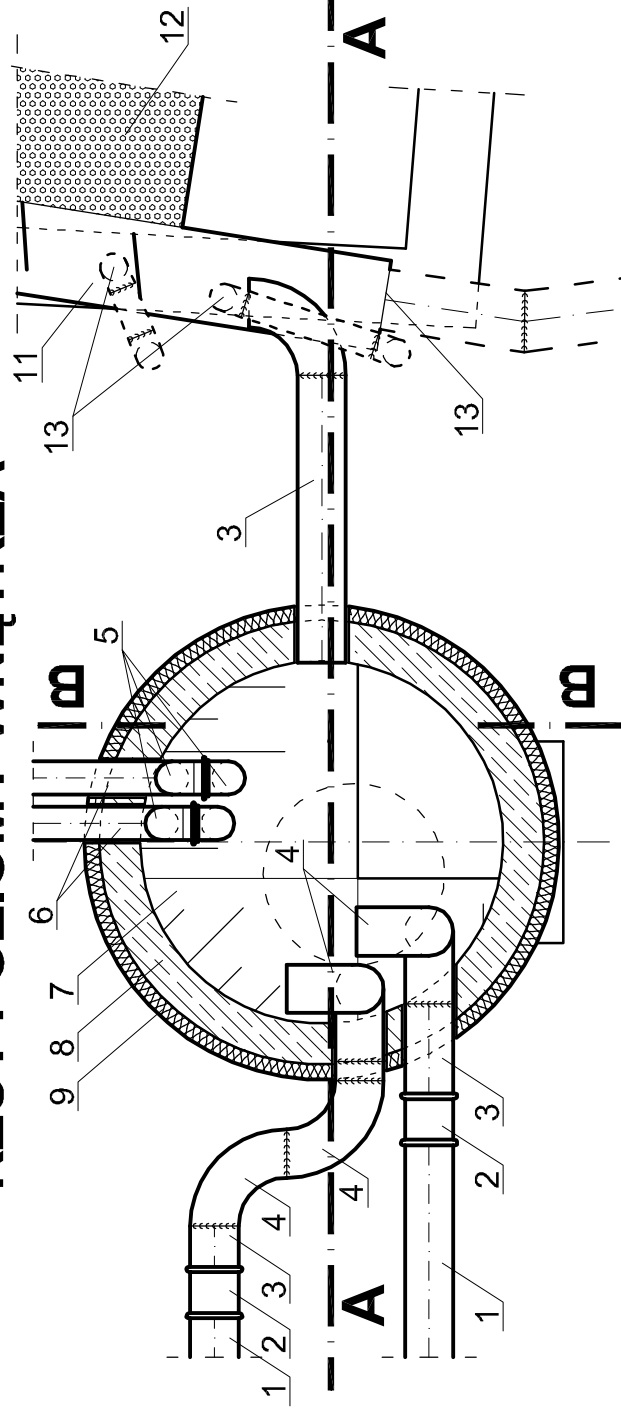
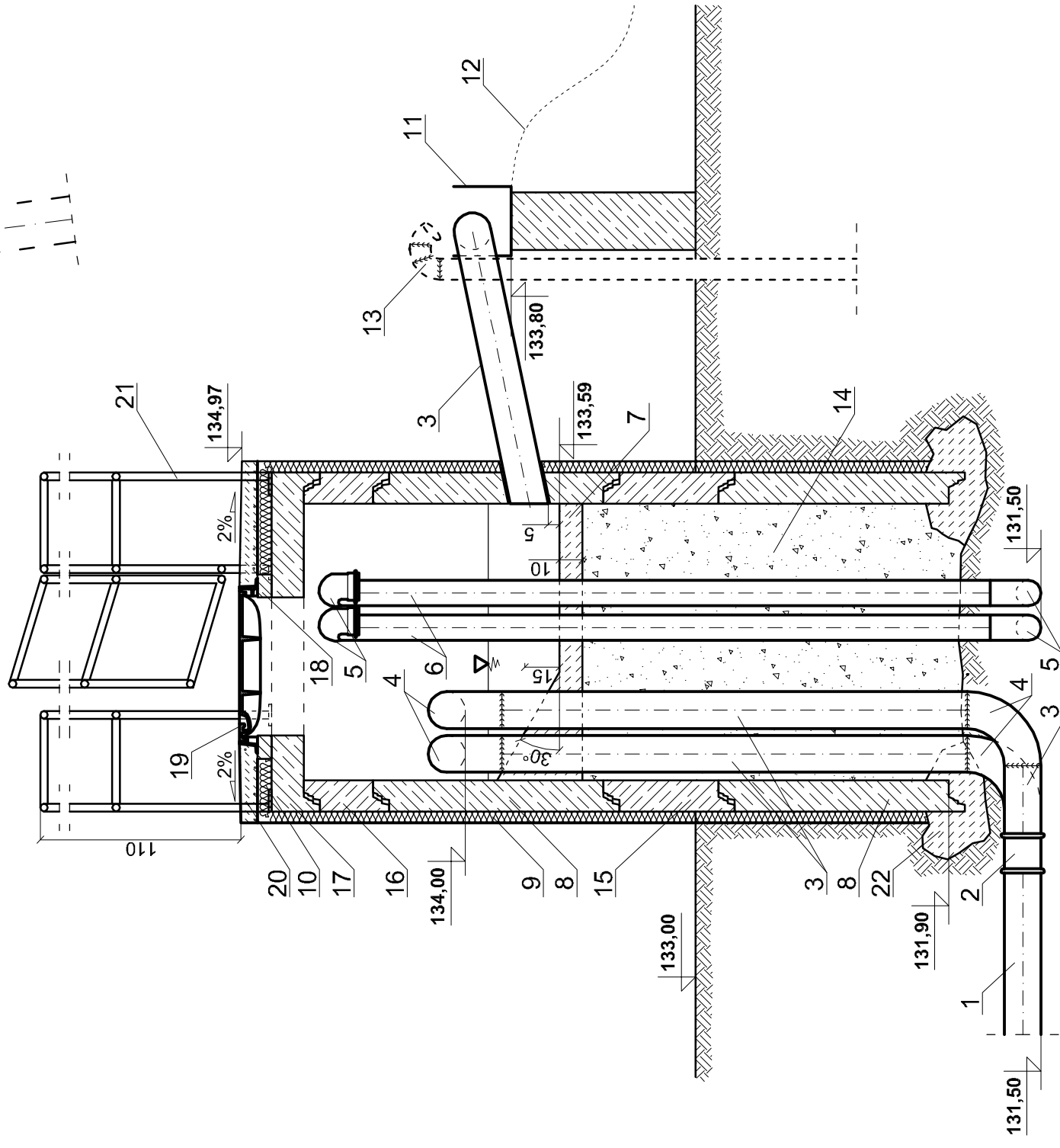


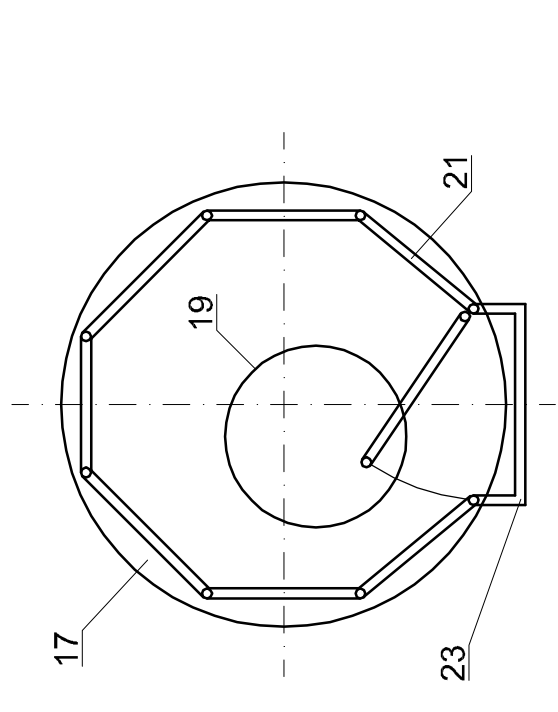
RZUT POZIOMY WNIĘTRZA



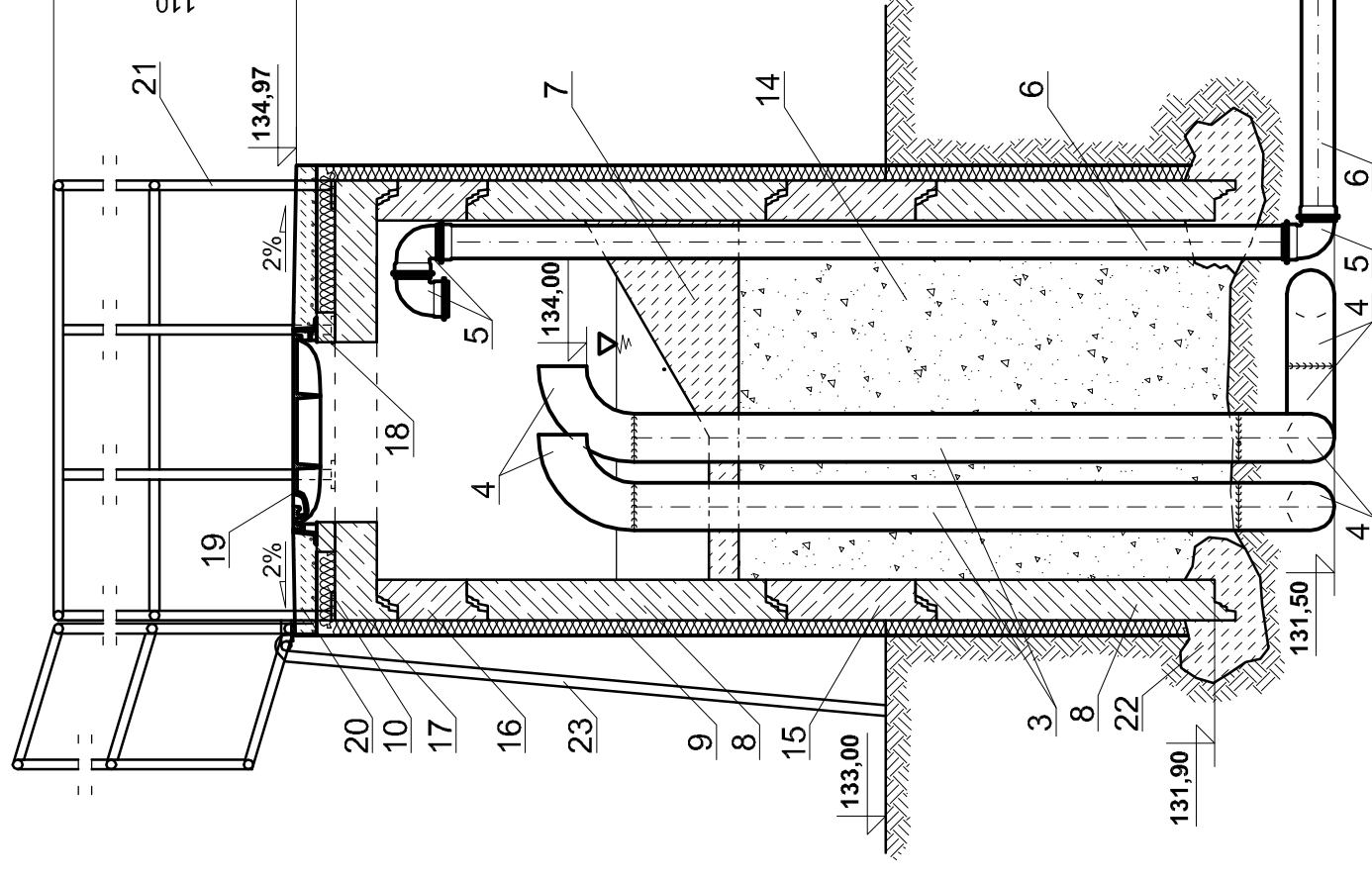
PRZEKRÓJ POPRZECZNY A - A



WIDOK Z GÓRY



PRZEKRÓJ POPRZECZNY B - B



LEGENDA:

- Rura ciśnieniowa PCWØ160;
- Nasuwka PCWØ160;
- Rura stalowa kwasoodporna Ø159,0 x2,0;
- Kolano stalowe kwasoodporne Ø159,0x2,0;
- Kolano PCWØ110;
- Rura kanalizacyjna PCWØ110;
- Dno i skosy z betonu hydrotechnicznego C16/20 o wodoszczelności W6;
- Krag żelbetowy Ø1200x1000 mm np. prod. ALSYBET Kurzętnik tel. (56) 474-24-63, typ ESU 1200x1000;
- Ocieplenie ścian studni styropianem grubości 5 cm z tylnikiem żywicznym wodoodpornym;
- Ocieplenie stropu studni styropianem grubości 5 cm pokrytym na powierzchni folią PE gr. 0,2 mm;
- Istniejące koryto rozplywowe;
- Istniejące sito;
- Istniejące wyloty z rurociągów tłocznych;
- Wypełnienie tłuczniem Ø10-20 mm;
- Krag żelbetowy Ø1200x500 mm np. prod. ALSYBET Kurzętnik tel. (56) 474-24-63, typ ESU 1200x500;
- Krag żelbetowy Ø1200x300 mm np. prod. ALSYBET Kurzętnik tel. (56) 474-24-63, typ ESU 1200x300;
- Płyta pokrywowa żelbetowa ze złączem typu U Øzrew=1470 z otworem Ø600 mm np. ALSYBET Kurzętnik tel. (56) 474-24-63, typ POU 1440x600 mm;
- Podmurówka z kostek polbruku szer. 10 cm na zaprawie cementowej;
- Wiąz żelwny, szczelny, zamykany C250 prod. np. Hydrotec Technologies Sp. o.o. tel. 61 863-01-00; fax 61 862-62-13; przykręcany do pokrywy kolkami rozporowymi stalowymi kwasoodpornymi, wokół obetonowany, zbrojenie z drutu stalowego ocynkowanego Ø 4mm; z prętów Ø4,5 mm;
- Barierka ochronna z rur stalowych 1,5" wys. 1,1 m z pochwytem pośrednim i burnicą wys. 10 cm oraz z furtką otwieraną na zewnątrz i do środka o szerokości min. 0,6 m;
- Fundament pod kręgi wylewany na mokro z betonu C16/20;
- Drabina szerokości min. 0,5 m (zdejmowana) z kształowników stalowych 35x35x4 i ze szczelkami 30x30x4 w rozstawie co 30 cm;

UWAGA:

Dopuszcza się ocieplenie stropu komory od wewnątrz płytami ze styroduru gr. 7 cm przyklejonymi do stropu pianką poliuretanową do sklejania styropianu, analogicznie jak w studni wodomierzowej przy neutralizatorze odorów

STUDNIA ROZPRĘŻNA - WYLOTOWA NA TERENIE OCZYSZCZALNI ŚCIEKÓW W MIESIĄCZKOWIE

Skala 1:25

PRZEDSIĘBIORSTWO GOSPODARKI WODNO - ŚCIEKOWEJ "BIOBOX" Wiesław Mikołajczuk; ul. Polna 101; 87-100 Toruń; tel. (56) 659-70-03			
PROJEKT WYKONAWCZY	PROJEKTANT	UPRAWNIENIA	PODPIS
INWESTOR: GMINA GÓRZNO	mgr inż. Wiesław Mikołajczuk	UAN -N-V/60/T/O/84 (spec. instal. inżynierska)	
OBIEKT: KOMORA WYLOTOWA "MIESIĄCZKOWO"	SPRAWDZIŁ	UPRAWNIENIA	PODPIS
	Skala: 1 : 25	DATA: sierpień 2008r.	Rys. nr 15