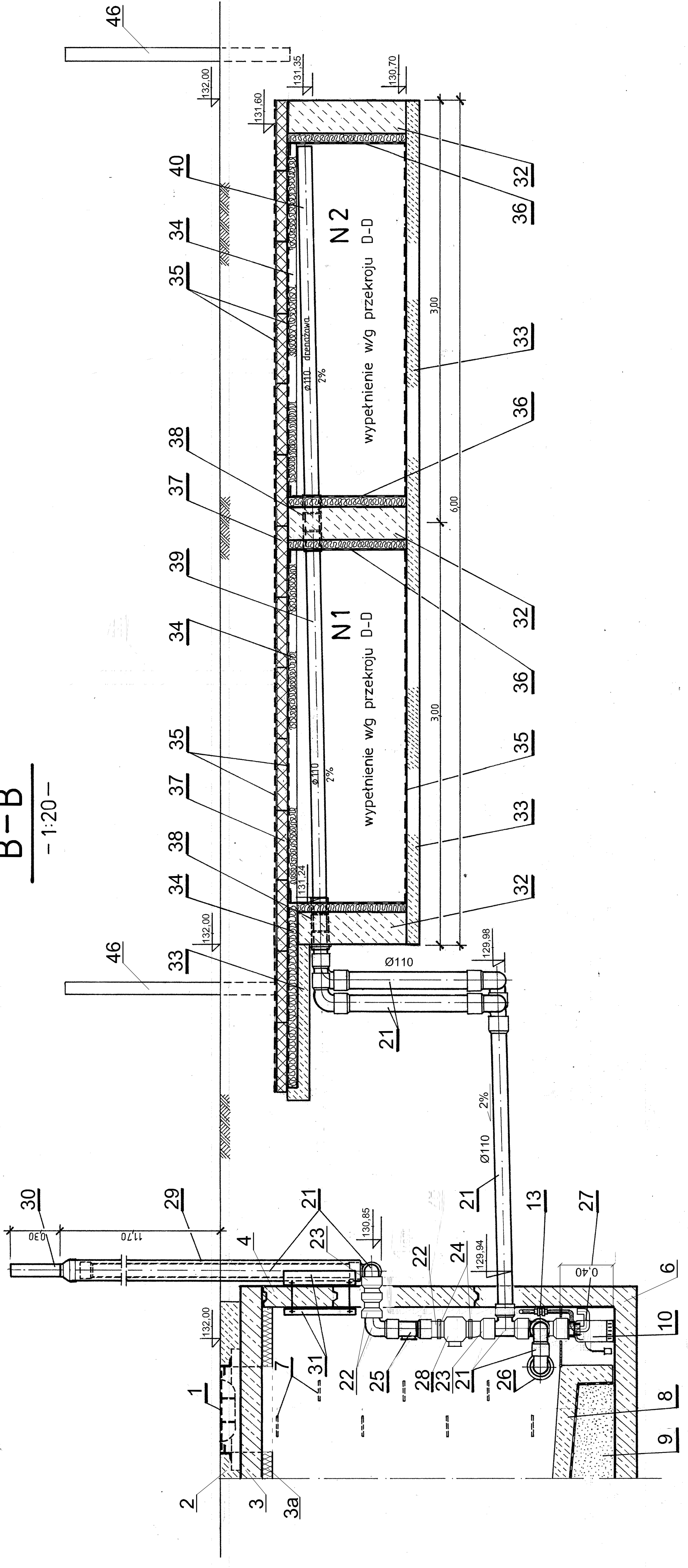


STUDNIA WODOMIERZOWA

DWUKOMOROWY NEUTRALIZATOR ODORÓW

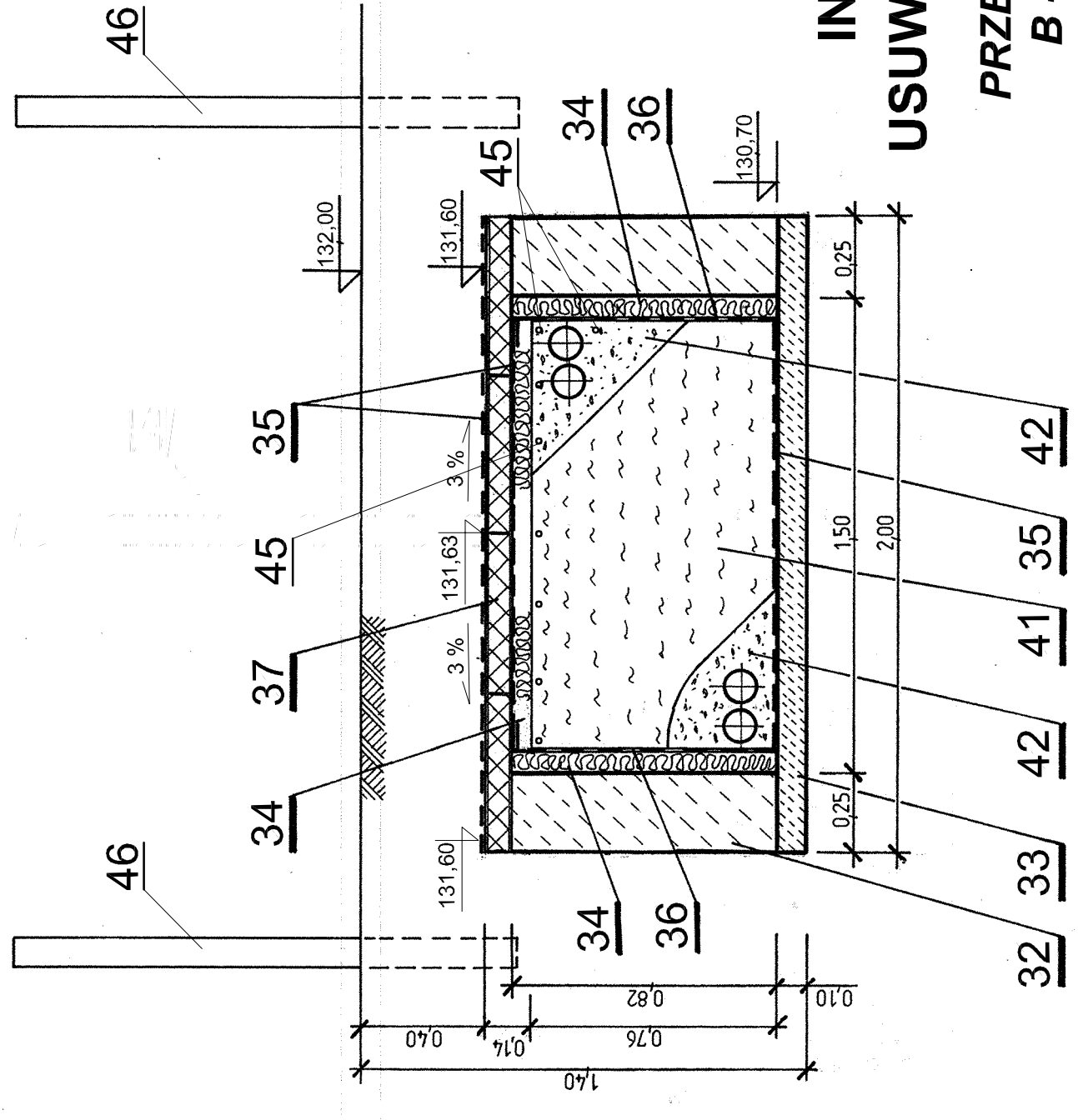
B-B
- 1:20 -



STUDNIA WODOMIERZOWA

KOMORA N1 NEUTRALIZATORA ODORÓW

D-D
- 1:20 -



INSTALACJA USUWANIA ODORÓW PRZEKRÓJ PIONOWY B - B, C - C, D - D

SKALA 1:20

UWAGA:

Wyjaśnienie oznaczeń tak jak na rysunkach przekroju poziomego i przekroju pionowego A - A
INSTALACJI USUWANIA ODORÓW

PRZEDSIĘBIORSTWO GOSPODARKI WODNO - ŚCIEKOWEJ "BIOBOX" - Wiesław Mikołajczuk; ul. Polna 101; 87-100 Toruń; tel. (56) 659-70-03	PROJEKTANT	UPRAWNIENIA	PODPIS
PROJEKT WYKONAWCZY	mgr inż. Wiesław Mikołajczuk	UAN - NV/60/TO/84 (spec. instal. inżynierska)	
INWESTOR:	GMINA GÓRZNO		
OBIEKT:	OBIEKT DO NEUTRALIZACJI ODORÓW		
	"MIĘSIĄCZKOWO"		
	Skala: 1 : 20	DATA: sierpień 2008r.	Rys. nr 18