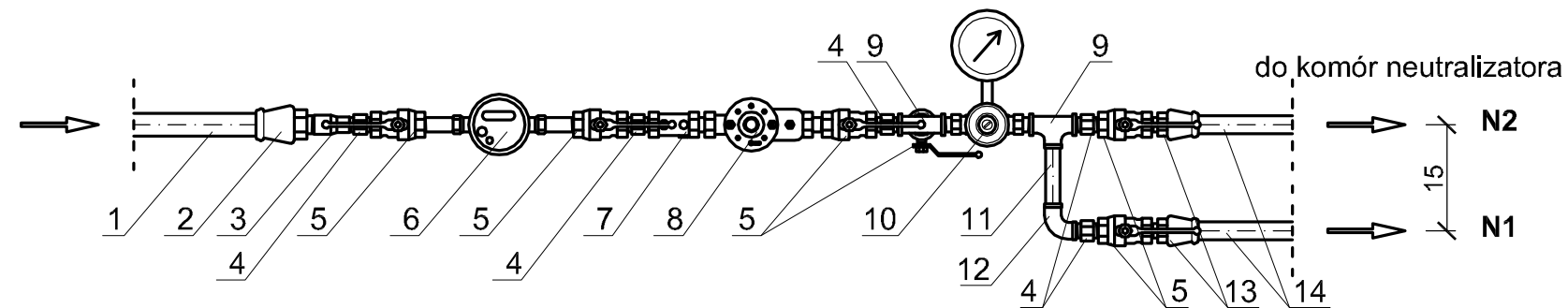
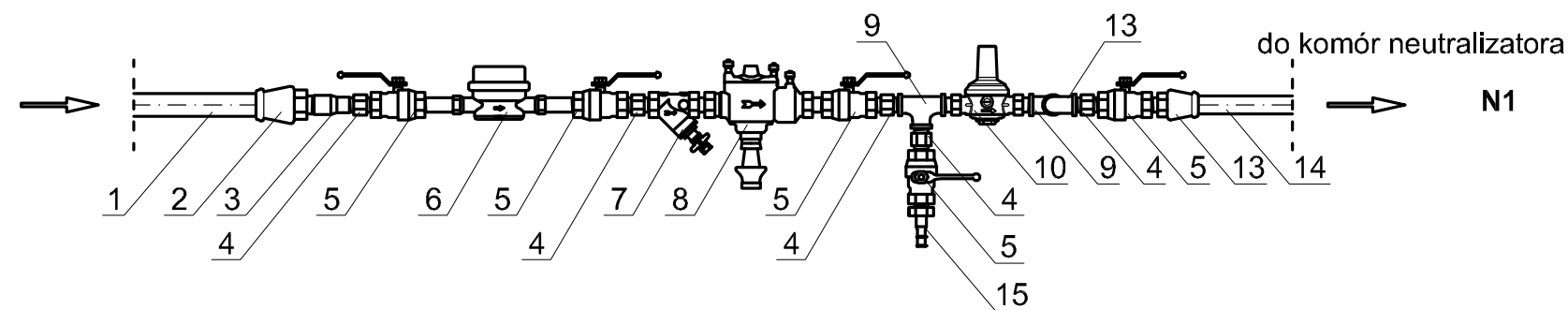


WIDOK Z GÓRY Skala 1:10



WIDOK Z BOKU Skala 1:10



OZNACZENIA:

1. Rura PEØ32;
2. Złączka żeliwna z gwintem zewnętrznym - przejście PEØ32 / stal. 1";
3. Mufa redukcyjna 1" / $\frac{3}{4}$ ";
4. Nypel podwójny $\frac{3}{4}$ ";
5. Zawór kulowy $\frac{3}{4}$ ";
6. Wodomierz skrzydełkowy dn20 o przepływie 2,5 m³/h z łącznikami;
7. Filtr z osadnikiem z zaworem upustowym dn20;
8. Zawór antyskażeniowy typu BA dn20;
9. Trójnik $\frac{3}{4}$ ";
10. Regulator ciśnienia $\frac{3}{4}$ " ze wskaźnikiem nastawy ciśnienia i manometrem, nastawa ciśnienia na wyjściu =2 bar;
11. Rura $\frac{3}{4}$ ";
12. Kołano $\frac{3}{4}$ ";
13. Złączka żeliwna z gwintem zewnętrznym - przejście PEØ25 / stal. $\frac{3}{4}$ ";
14. Rura PEØ25;
15. Końcówka do węża z gwintem zewnętrznym $\frac{3}{4}$ ";

ZESTAW WODOMIERZOWY Skala 1:10

PRZEDSIĘBIORSTWO GOSPODARKI WODNO - ŚCIEKOWEJ "BIOBOX" Wiesław Mikołajczuk; ul. Połna 101; 87-100 Toruń; tel. (56) 659-70-03			
PROJEKT WYKONAWCZY	PROJEKTANT	UPRAWNIENIA	PODPIS
INWESTOR: GMINA GÓRZNO	mgr inż. Wiesław Mikołajczuk	UAN -N-V/60/TO/84 (spec. instal. inżynierska)	
OBIEKT: OBIEKTY DO NEUTRALIZACJI ODORÓW - "Górzno" - "Miesiączkowo"			
	Skala: 1 : 10	DATA: sierpień 2008r.	Rys. nr 21