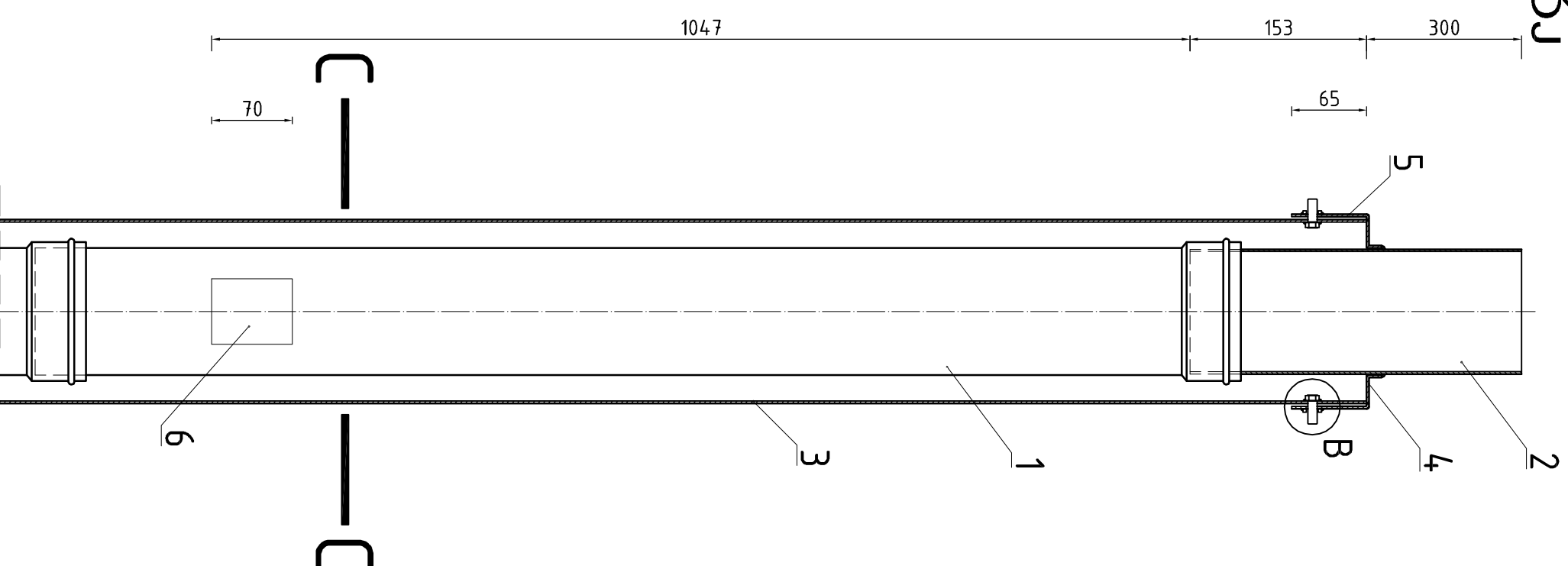


PRZEKRÓJ

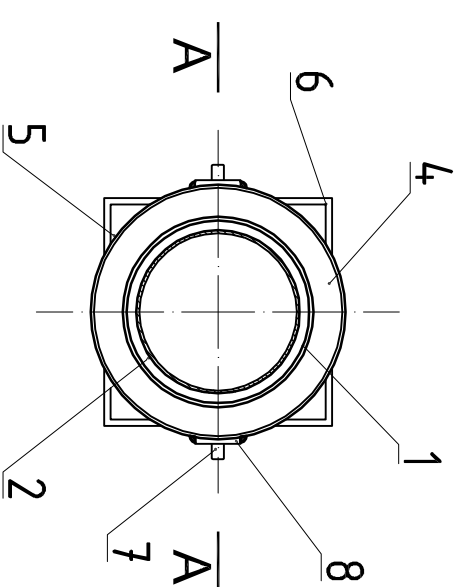
A-A

skala 1:5



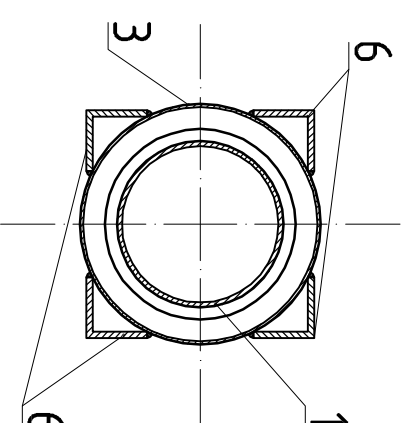
RZUT

skala 1:5



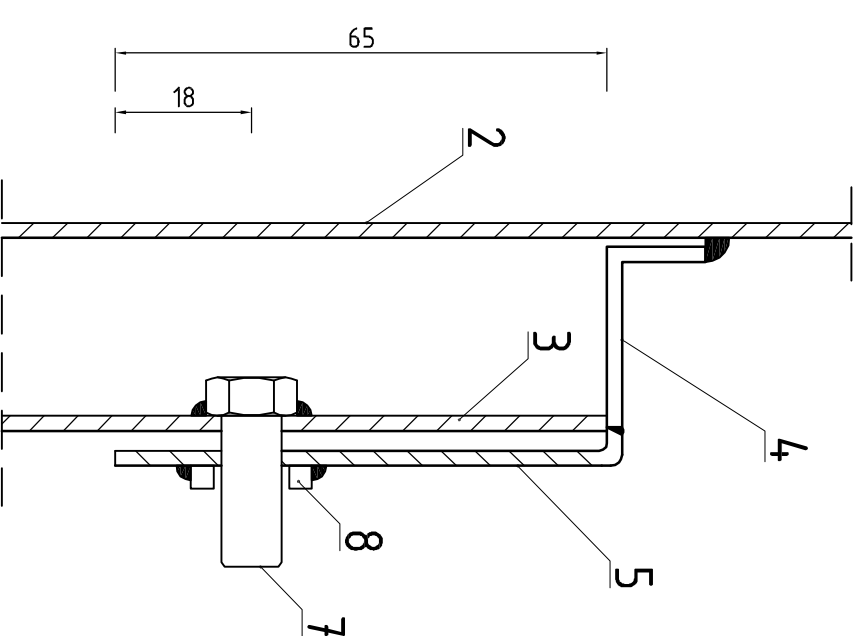
PRZEKRÓJ C-C

skala 1:5



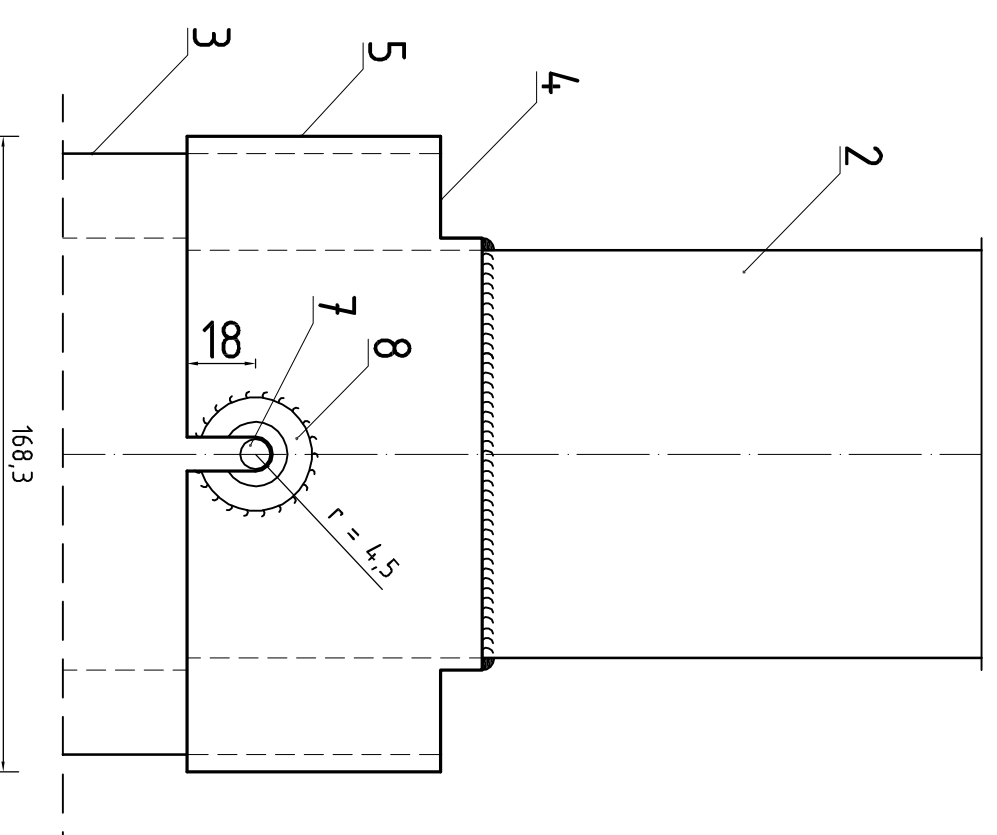
SZCZEGÓŁ B

skala 1:1



SZCZEGÓŁ B

skala 1:2,5



LEGENDA:

1. Rura kanalizacyjna ϕ 110mm z litego PCW SN8;
2. Rura stalowa kwasoodporna ϕ 108,0 x 2,0mm;
3. Rura stalowa kwasoodporna ϕ 159,0 x 2,0mm;
4. Wyjówka ϕ 114,3 x 2,0mm;
5. Rura stalowa kwasoodporna ϕ 168,3 x 2,0mm;
6. Kątownik 40 x 40 x 4mm;
7. Śruba stalowa kwasoodporna M8;
8. Podkładka stalowa kwasoodporna ϕ 16mm.

UWAGA:

ELEMENTY SPAWAĆ ODPWIEDNIMI ELEMENTAMI KWASOODPORNYMI

ZAKOŃCZENIE KOMINA WYWIEWNEGO

studni wodomierzowej

przy obiektach neutralizacji odorów

"GÓRZNO", "MIESIĄCZKOWO"

skala 1:1, 1:2,5 i 1:5

PRZEDSIĘBIORSTWO GOSPODARKI WODNO - ŚCIEKOWEJ			
"BIOBOX" Wiesław Mikołajczuk; ul. Pohna 101r; 87-100 Toruń; tel. (56) 659-70-03			
PROJEKT WYKONAWCZY	PROJEKTANT	UPRAWNIENIA	PODPIS
INWESTOR:	mgr inż. Wiesław Mikołajczuk	UAN -N-V/60/TO/84	
GMINA GÓRZNO			
OBIEKT:			
OBIEKTU DO NEUTRALIZACJI ODORÓW			
- "Górzno "			
- "Miesiączkowo"			
Skala: 1:1, 1:2,5 i 1:5	DATA: sierpień 2008r.	Rys. nr 23	