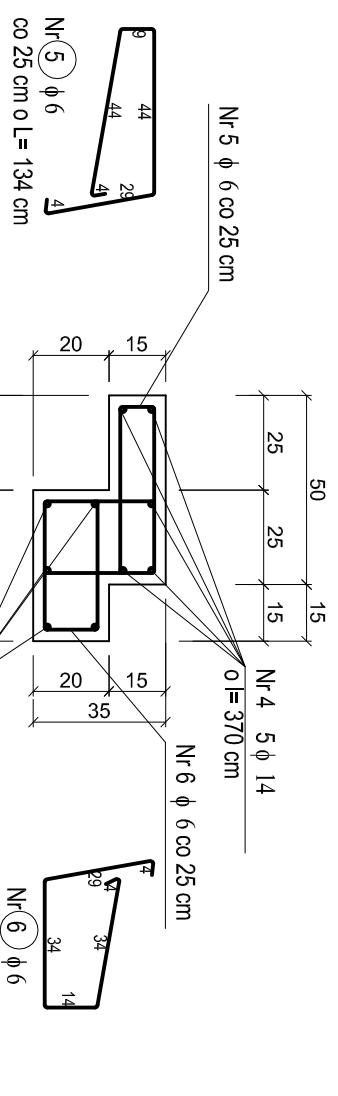
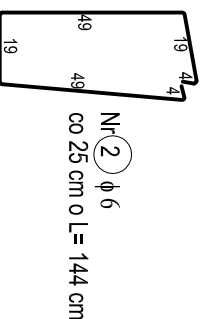
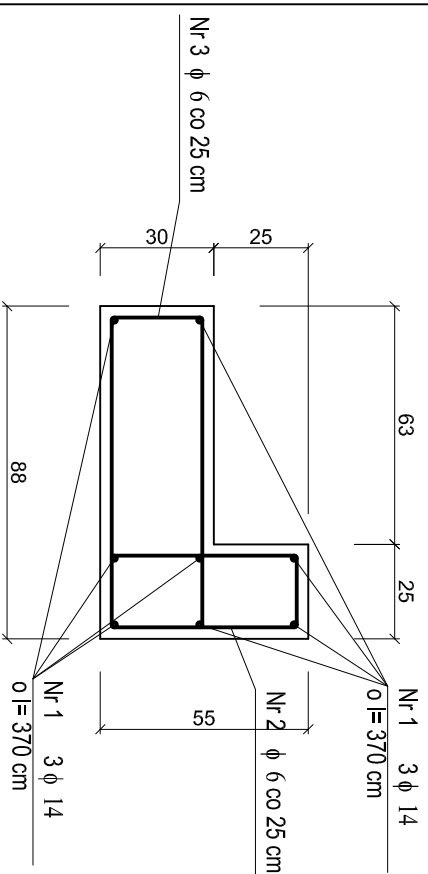
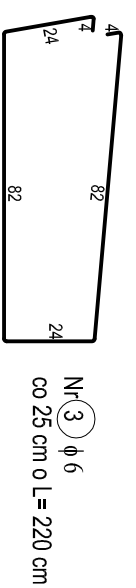


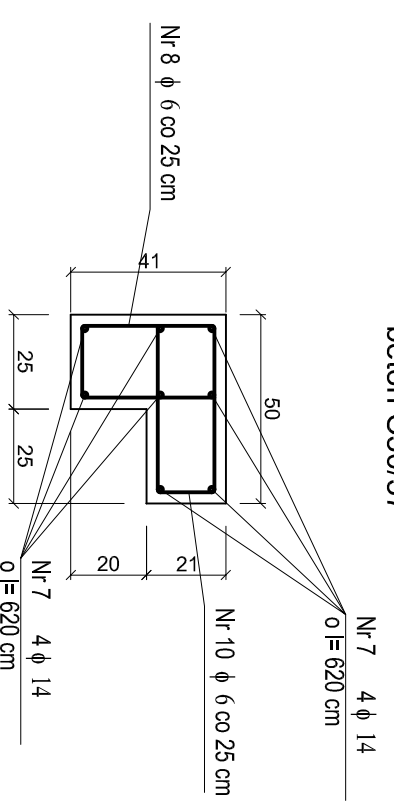
Wieniec W1  
beton C30/37



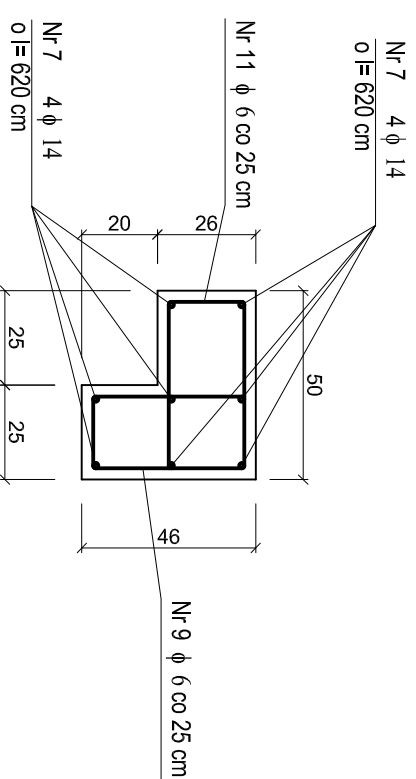
Wieniec W2  
beton C30/37



Wieniec W3a  
beton C30/37

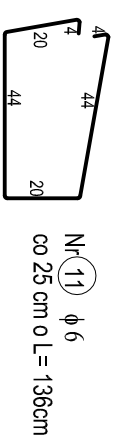
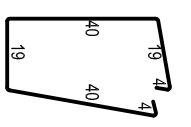
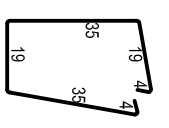
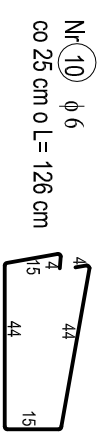


Wieniec W3b  
beton C30/25



ZESTAWIENIE STALI ZBROJENIOWEJ

ELEM.	ILOŚĆ	NUMER PRETA	ŚREDNICADŁUGOŚĆ PRETA [mm]	DLUGOŚĆ PRETÓW [cm]	ILOŚĆ PRETÓW [szt.]	DLUG.CALK. [m]
ELEM.						StalA-I fi-6 StalA-III fi-14
W1	2szt.	1	14	370	12	44,40
		2	6	144	30	43,20
		3	6	220	30	66,00
W2	2szt.	4	14	370	20	74,00
		5	6	134	30	40,20
		6	6	119	30	35,70
W3a	1szt.	7	14	620	8	49,60
		8	6	116	25	29,00
		10	6	126	25	31,50
W3a	1szt.	7	14	620	8	49,60
		9	6	126	25	31,50
		11	6	136	25	34,00
Suma długości zbrojenia						xxxx
ciężar $\phi$ 14 mm						1,208
ciężar $\phi$ 6 mm						0,222
						311,10
						283,60
						69,10
						342,60



ZAKŁAD USŁUG INWESTYCYJNYCH IWANUS - Danuta Iwanus  
87-300 Brodnica, ul. Nowa 41A, tel. 0-56-4932750

Opis: Przebudowa ciągu pieszego dz. nr. 6, 178/4, 180/1, 112 (schody) - ul. Bożogrobców oraz przebudowa ul. Leśnej na odcinku od ul. Bożogrobców do ul. Mirabelkowej	Objekt: 01.2008	Branża: DR	Skala: 1:20	Nr. rys.: 4d/3
--	-----------------	------------	-------------	----------------

Projektant: mgr inż. DANUTA IWANUS Upr.: Bp-RN-V/1587083; KUP/BUD/24101	Przełożony: mgr inż. RYSZARD IWANUS Upr.: KUP/00739006/07; KUP/B0024507
--	--

Opis: Przekroje konstrukcyjne kładki pieszorowerowej na odc. : ul. Leśnej w km 0+510-1+548 (do ul. Mirabelkowej)	Opis: Stadium PROJEKT BUDOWLANY- rysunek wykonawczy
--	---