

WYMIARY BLOKÓW OPOROWYCH

grunty suche i wilgotne

wewn. średn. mm	kąt zaokr. α	ciśn. prób. 7,5		ciśn. prób. 15	
		A	B	A	B
100	90	300	200	300	200
	45	300	200	300	200
	30	300	200	300	200
150	90	400	200	300	200
	45	400	200	300	200
	30	400	200	300	200
200	90	600	250	450	250
	45	600	250	450	250
	30	600	250	450	250
250	90	750	300	600	300
	45	750	300	600	300
	30	750	300	600	300
300	90	800	400	650	400
	45	800	400	650	400
	30	800	400	650	400

grunty mokre

wewn. średn. mm	kąt zaokr. α	ciśn. prób. 7,5		ciśn. prób. 15	
		A	B	A	B
100	90	300	200	300	200
	45	300	200	300	200
	30	300	200	300	200
150	90	400	200	300	200
	45	400	200	300	200
	30	400	200	300	200
200	90	600	250	450	250
	45	600	250	450	250
	30	600	250	450	250
250	90	750	300	600	300
	45	750	300	600	300
	30	750	300	600	300
300	90	800	400	650	400
	45	800	400	650	400
	30	800	400	650	400

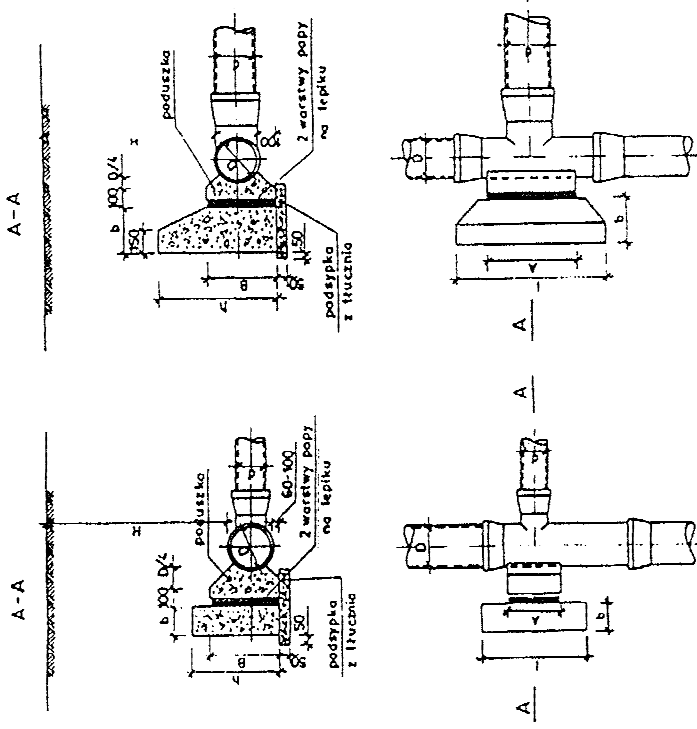
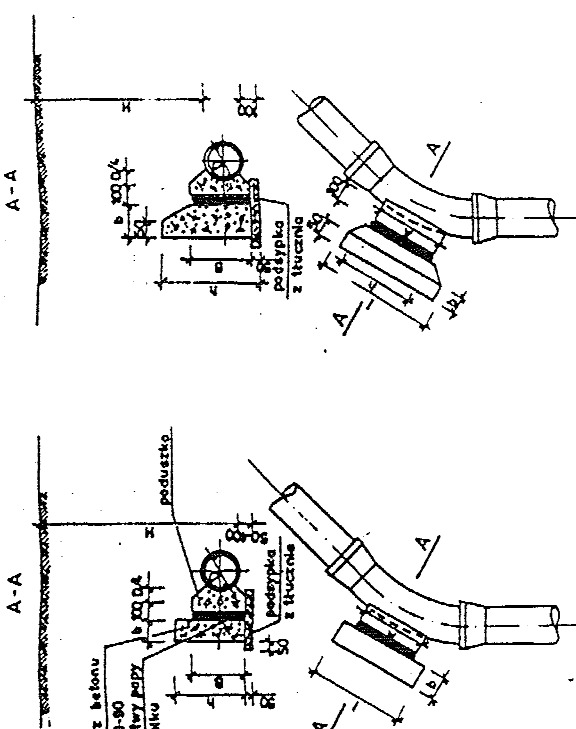
WYMIARY BLOKÓW OPOROWYCH

grunty mokre

średnica trójnika	ciśn. prób. 7,5		ciśn. prób. 15	
	A	B	A	B
300/300	700	400	600	400
300/250	600	300	600	300
250/250	500	250	500	250
250/200	500	200	500	200
200/150	400	240	400	240
150/150	300	200	300	200
100/100	300	200	300	200

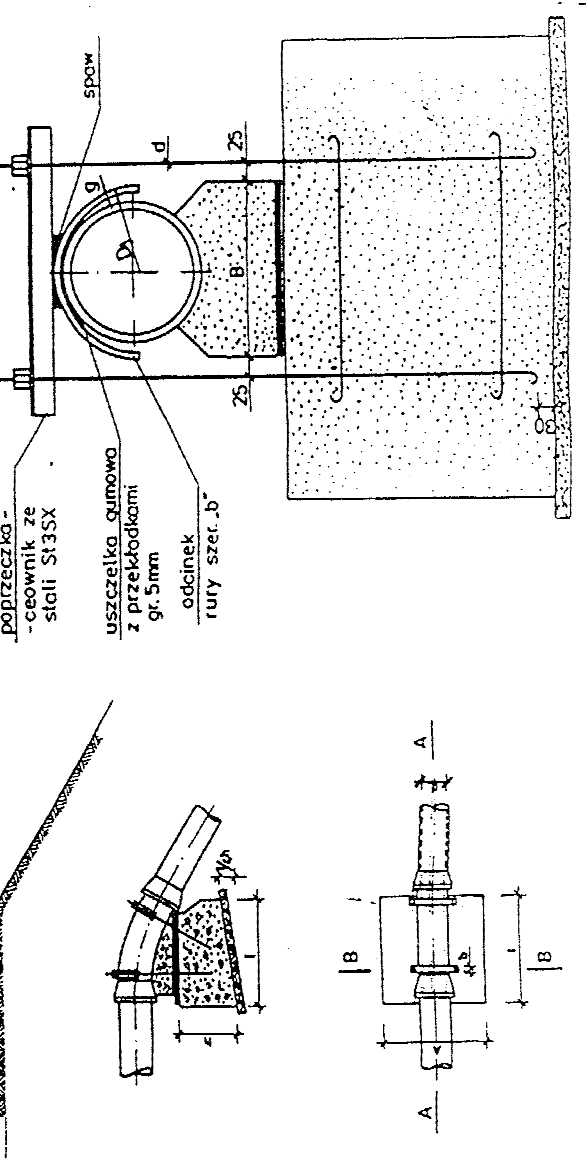
grunty suche i wilgotne

średnica trójnika	ciśn. prób. 7,5		ciśn. prób. 15	
	A	B	A	B
300/300	700	400	600	400
300/250	600	300	600	300
250/250	500	250	500	250
250/200	500	200	500	200
200/150	400	200	400	200
150/150	300	200	300	200
100/100	300	200	300	200



WYMIARY BLOKÓW

średnica wewn. D	kąt zaokr. α	ciśn. prób. 7,5		ciśn. prób. 15	
		A	B	A	B
100	45	100	300	100	300
	30	80	250	180	200
	30	80	350	150	400
150	45	100	350	150	350
	30	80	350	150	350
	30	100	400	200	450
200	45	150	550	250	700
	30	100	500	250	600
	30	150	600	250	750
250	45	150	550	250	700
	30	100	500	250	600
	30	150	600	250	700



D nom. mm	kąt zaokr. α	D/g	ciśn. prób. 10 atm.				ciśn. prób. 15 atm.										
			B	siłg. satg.	h	A	siłg. satg.	h	A	l	d	pop-ręczka	b				
80	5	108/4	150	55	450	250	700	10	10	83	450	250	760	10	10	10	10
	11,25	108/4	150	122	450	250	700	10	10	183	600	350	900	10	10	10	10
	22,5	108/4	150	243	650	350	1000	10	10	364	750	400	1100	10	10	10	10
	30	108/4	150	329	750	400	1100	10	10	494	800	450	1200	10	10	10	10
	45	108/4	150	487	900	500	1300	10	10	730	1000	550	1500	10	10	10	10
100	5	159/4	200	83	450	250	700	10	10	124	450	250	700	10	10	10	10
	11,25	159/4	200	182	600	350	900	10	10	273	600	350	900	10	10	10	10
	22,5	159/4	200	363	750	400	1100	10	10	544	900	500	1300	10	10	10	10
	30	159/4	200	492	800	450	1200	10	10	738	1000	550	1500	10	10	10	10
	45	159/4	200	727	1000	550	1500	10	10	1091	1150	650	1700	12	12	12	12
150	5	219,1/4,5	200	175	500	300	750	10	10	263	600	350	900	10	10	10	10
	11,25	219,1/4,5	200	385	750	400	1100	10	10	578	800	450	1200	10	10	10	10
	22,5	219,1/4,5	200	767	900	500	1400	10	10	1151	1100	600	1600	10	10	10	10
	30	219,1/4,5	200	1040	1100	600	1600	10	10	1561	1250	650	1800	12	12	12	12
	45	219,1/4,5	200	1540	1300	750	2000	12	12	2308	1550	850	2300	14	14	14	14
200	5	273/4,5	250	347	650	350	1000	10	10	320	750	400	1100	10	10	10	10
	11,25	273/4,5	250	761	900	500	1300	10	10	1142	1000	550	1500	10	10	10	10
	22,5	273/4,5	250	1520	1250	650	1800	12	12	2275	1400	600	2100	14	14	14	14
	30	273/4,5	250	2060	1400	800	2100	14	14	3086	1650	900	2500	16	16	16	16
	45	273/4,5	250	3040	1650	900	2500	16	16	4563	2000	900	3000	20	20	20	20
250	5	323/4,5	300	564	750	400	1100	10	10	646	900	500	1300	10	10	10	10
	11,25	323/4,5	300	1240	1100	600	1600	12	12	1960	1250	650	1800	12	12	12	12
	22,5	323/4,5	300	2470	1550	850	2300	14	14	3703	1650	900	2500	18	18	18	18
	30	323/4,5	300	3350	1650	900	2500	18	18	5073	2000	900	3000	20	20	20	20
	45	323/4,5	300	5000	2200	1000	3300	20	20	7430	2200	1300	3300	22	22	22	22
300	5	355,6/4,5	400	778	900	500	1300	10	10	1165	1000	550	1500	10	10	10	10
	11,25	355,6/4,5	400	1710	1150	650	1700	12	12	2560	1400	800	2100	14	14	14	14
	22,5	355,6/4,5	400	3450	1650	900	2500	18	18	5170	2000	900	3000	20	20	20	20
	30	355,6/4,5	400	4670	2000	900	3000	20	20	7010	2200	1050	3300	22	22	22	22
	45	355,6/4,5	400	6910	2200	1200	3300	22	22	10360	2200	1800	3300	24	24	24	24

BLOKI OPOROWE

Przedsięwzięcie: Budowa wodociągu wraz z przyłączami w Traczkach, gm. Górzno

Objekt: Wodociąg wraz z przyłączami

Branża: sanitarna Lokalizacja obiektu: Traczkiska, Gmina Górzno;

Investor: Gmina Górzno; ul. Rynek 1; 87-320 Górzno;

Firma: PRZEDSIĘBIORSTWO GOSPODARKI WODNO-ŚCIEKOWEJ "BIOBOX" Wiesław Mikołajczuk, ul. Polna 101; 87-100 Toruń

Autoryzacja projektu:		Specjalność	
Funkcja	mgr inż. Wiesław Mikołajczuk	Nr uprawnień	instal. - inż.
Projektant	mgr inż. Wiesław Mikołajczuk	UAN-N-V/60/TO/84	instalacyjna
Sprawdzający	mgr inż. Tomasz Szczepiński	KUPI0163/POOS/09	instalacyjna
Kod rysunku:	PROJEKT BUDOWLANY	Data opracowania:	Skala:
		grudzień 2011 r.	Nr rys.: 7