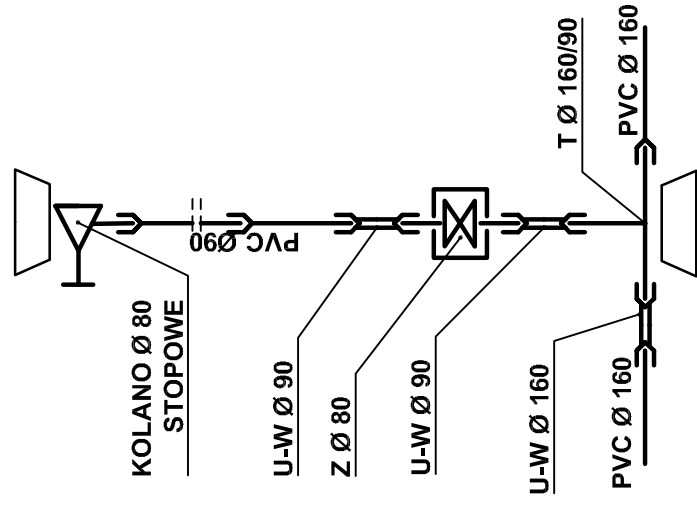
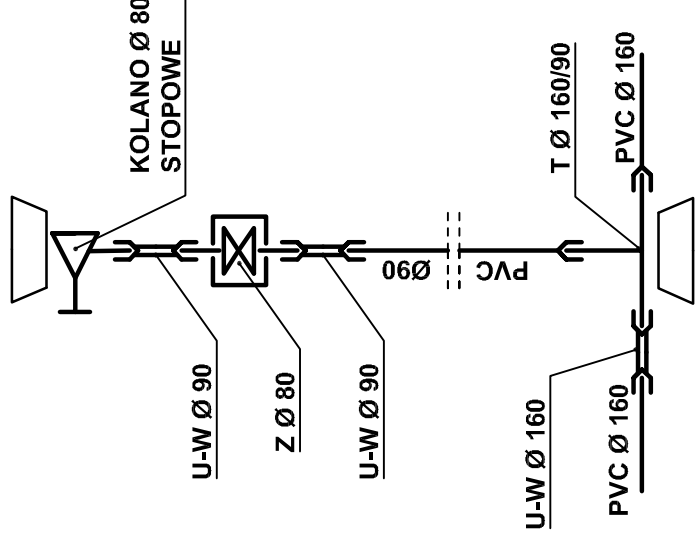


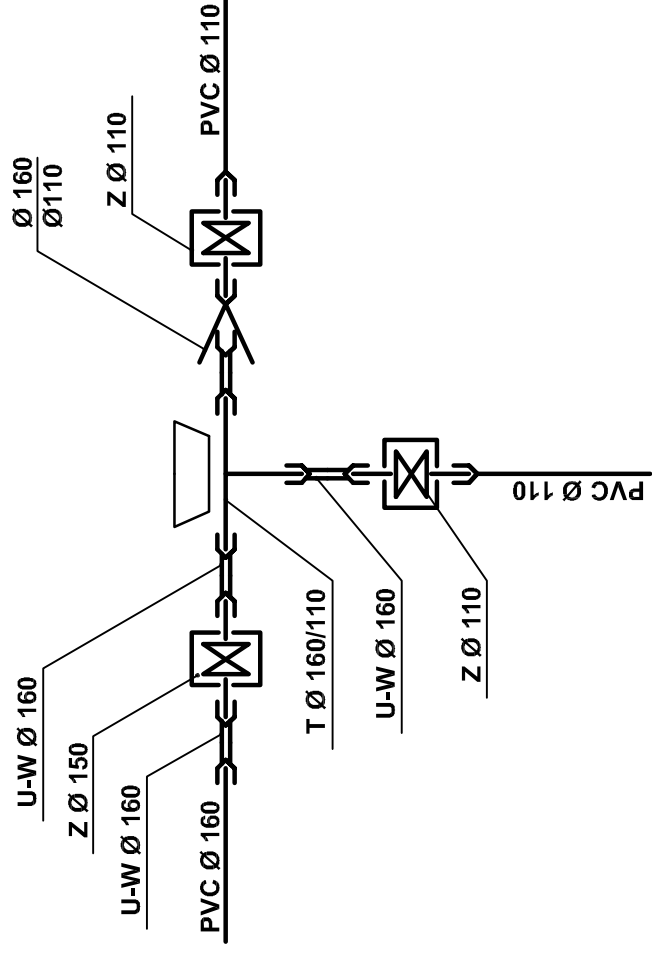
W2 W4 W5



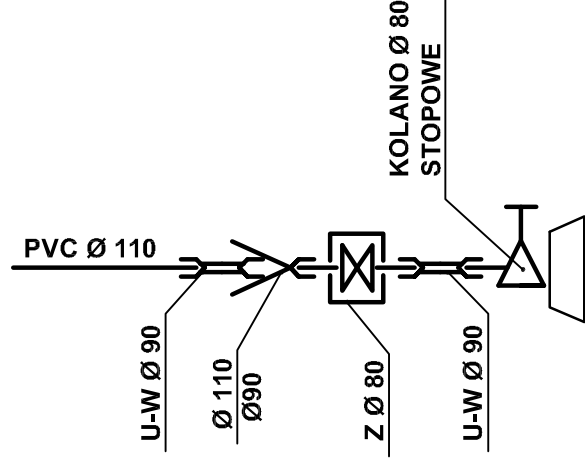
W3 W6



W7

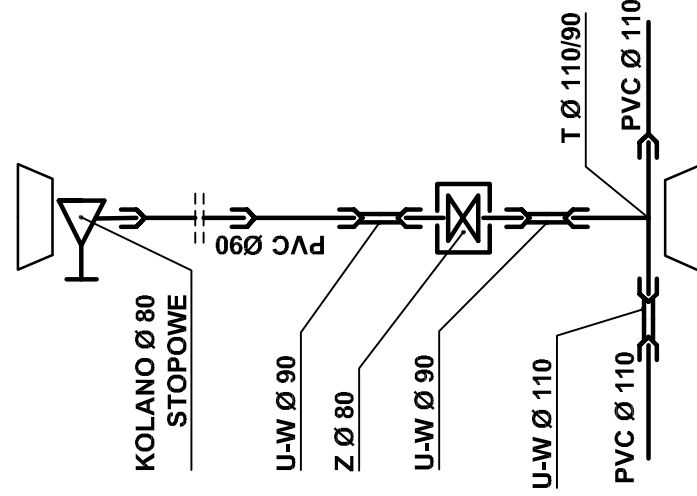


W8 W16



W9 W10 W11 W12

W13 W14 W15



SCHEMAT WĘZŁÓW WODOCIĄGOWYCH

Przedsięwzięcie: Budowa wodociągu wraz z przyłączami we wsi Czarny Bryńsk, Gm. Górzno				
Obiekt: Wodociąg wraz z przyłączami wodociągowymi				
Branża: sanitarna	Lokalizacja obiektu: Czarny Bryńsk, Gmina Górzno i Gmina Lidzbark;			
Inwestor: Gmina Górzno; ul. Rynek 1; 87-320 Górzno;				
Firma: PRZEDSIĘBIORSTWO GOSPODARKI WODNO-ŚCIEKOWEJ "BIOBOX" Wiesław Mikołajczuk, ul. Polna 101; 87-100 Toruń				
Autoryzacja projektu:	Imię i nazwisko	Nr uprawnień	Specjalność	Podpis
	mgr inż. Wiesław Mikołajczuk	UAN-N-V/60/TO/84	instal.- inż.	
	mgr inż. Tomasz Szczypski	KUP/0153/POOS/09	instalacyjna	
Kod rysunku: PROJEKT BUDOWLANY	Rodzaj projektu: PROJEKT BUDOWLANY	Data opracowania: grudzień 2011 r.	Skala:	Nr rys.: 9