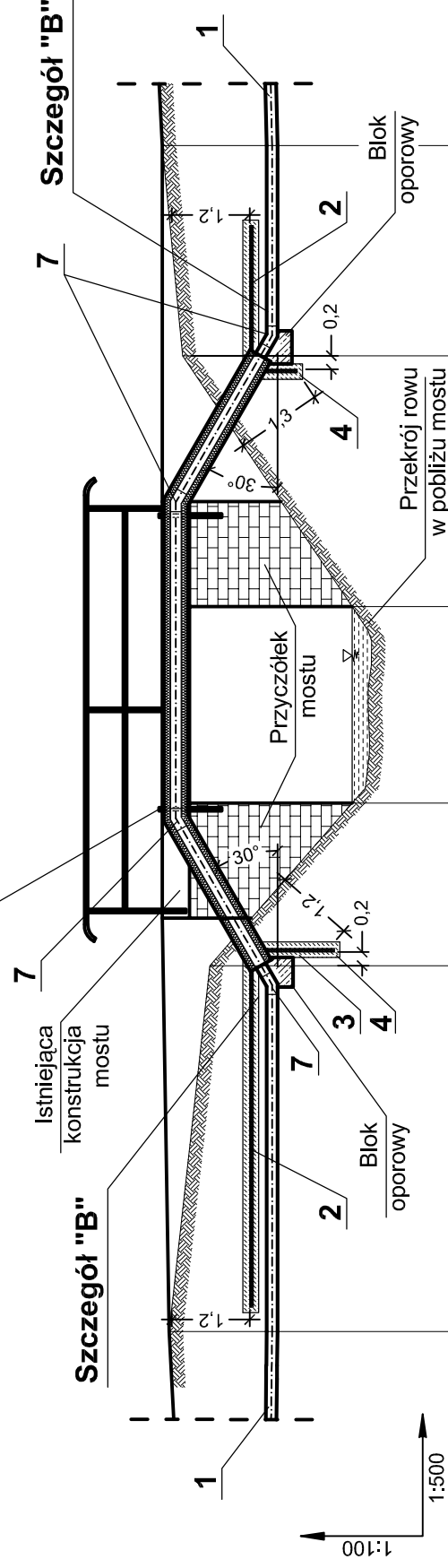


## Szczegół "A"

## PROFIL PODŁUŻNY

Skala 1:100



P. P. **108,00** m n.p.m.

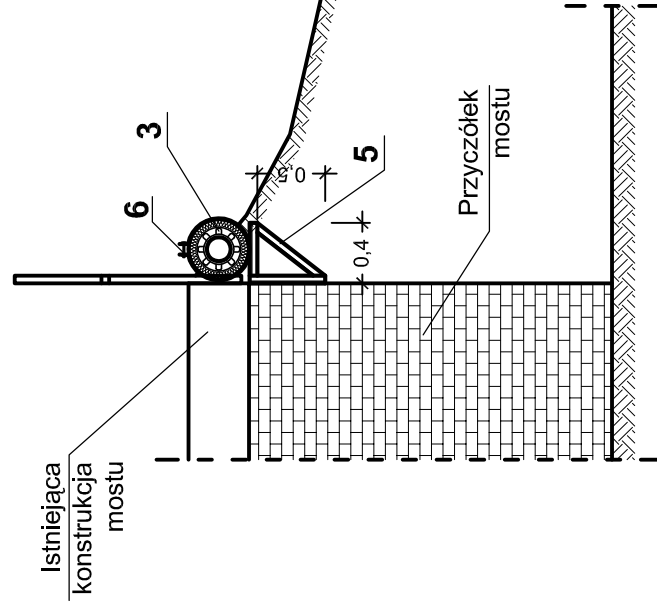
Rzędna terenu	113.30	112.70	110.60	113.20	110.60	113.20	110.60	113.40
Rzędna osi rurociągu	111.78	112.70	110.60	111.78	113.10	111.78	113.10	113.40
Zagłębienie	1.52	0.92	1.32	1.32	1.32	1.32	1.32	1.32
Materiał / Średnica	PCW ciśn. Ø160							
Oznaczenie	Rura ochronna termoizolacyjna Ø315 / Ø400 / Rura przewodowa PCW ciśn. Ø160							
Odczytanie	1	2	3	4	5	6		
Odczytanie	0.00	5.40	7.80	10.70	14.40	17.50		
Odczytanie								

## OZNACZENIA:

1. Wodociąg z rur PCW ciśnieniowych Ø160;
2. Poziome ocieplenie wodociągu styrodurem gr. 5 cm, przykrytym folią i zabezpieczonym od dołu i od góry płytami chodnikowymi, a na obwodzie betonem;
3. Przejęcie wodociągu nad Brynicą w rurze ochronnej termoizolacyjnej, PVC-u/termoizolacja/PVC-u Ø315/Ø400, długości L=9,0 m, końce rur uszczelnić masezkami lub pianką montażową;
4. Pionowe ocieplenie wodociągu styrodurem gr. 5 cm, przykrytym folią i zabezpieczonym po obu stronach płytami chodnikowymi;
5. Podpora wodociągu z kątownika ze stali kwasoodpornej 50x50x3 mm, mocowana do konstrukcji pomostu za pomocą kołków ze stali kwasoodpornej;
6. Mocowanie rury ochronnej do podpory na moście za pomocą obejm z płaskownika ze stali k.o. 40x4 mm przyspawanej do podpory;
7. Łuk 30 ° wklejony (4 szt.), na połączeniu nad terenem uzupełniona izolacja termiczna ze szczelną zewnętrzną powłoką.

## SZCZEGÓŁ "A"

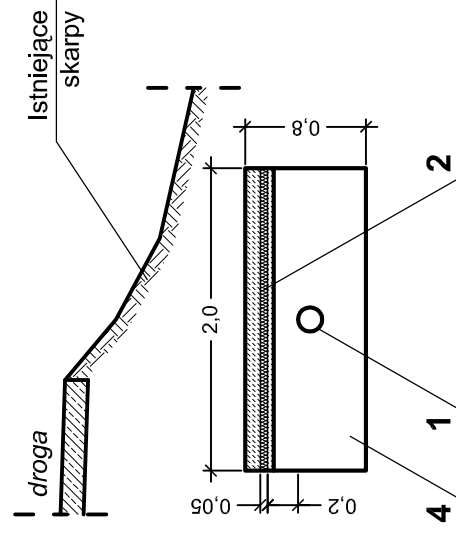
Skala 1:50



## SZCZEGÓŁ "B"

PRZEKRÓJ W POPRZEK RURY

Skala 1:50



## PRZEJŚCIE WODOCIĄGU NAD BRYNICĄ

Skala 1:100 i 1:50

Przedsięwzięcie: Budowa wodociągu wraz z przyłączami we wsi Czarny Bryńsk, Gm. Górzno			
Objekt: Wodociąg wraz z przyłączami wodociągowymi			
Branża: sanitarna	Lokalizacja obiektu: Czarny Bryńsk, Gmina Górzno i Gmina Lidzbark;		
Inwestor: Gmina Górzno; ul. Rynek 1; 87-320 Górzno;			
Firma: PRZEDSIĘBIORSTWO GOSPODARKI WODNO-ŚCIEKOWEJ "BIOBOX" Wiesław Mikołajczuk, ul. Polna 101; 87-100 Toruń			
Funkcja	Nr uprawnień	Specjalność	Podpis
Projektant: mgr inż. Wiesław Mikołajczuk	UAN-N-V/60/TO/84	instal. - inż.	
Sprawdzający: mgr inż. Tomasz Szczypski	KUP/0153/POOS/09	instalacyjna	
Kod rysunku: PROJEKT BUDOWLANY	Data opracowania: grudzień 2011 r.	Skala: 1:100 i 1:50	Nr rys.: 12