

### WYMIARY BLOKÓW OPOROWYCH

#### grunty suche i wilgotne

wewn. średn. mm	kąt zot. α	ciśn. prób. 75		ciśn. prób. 15	
		A	B	A	B
100	90	300/200	200/200	300/300	300/300
150	45	400/200	300/200	400/400	400/400
200	90	600/250	450/250	600/600	600/600
250	90	750/300	600/300	750/750	750/750
300	45	900/400	750/400	900/900	900/900

#### grunty mokre

wewn. średn. mm	kąt zot. α	ciśn. prób. 75		ciśn. prób. 15	
		A	B	A	B
100	90	300/200	200/200	300/300	300/300
150	45	400/200	300/200	400/400	400/400
200	90	600/250	450/250	600/600	600/600
250	90	750/300	600/300	750/750	750/750
300	45	900/400	750/400	900/900	900/900

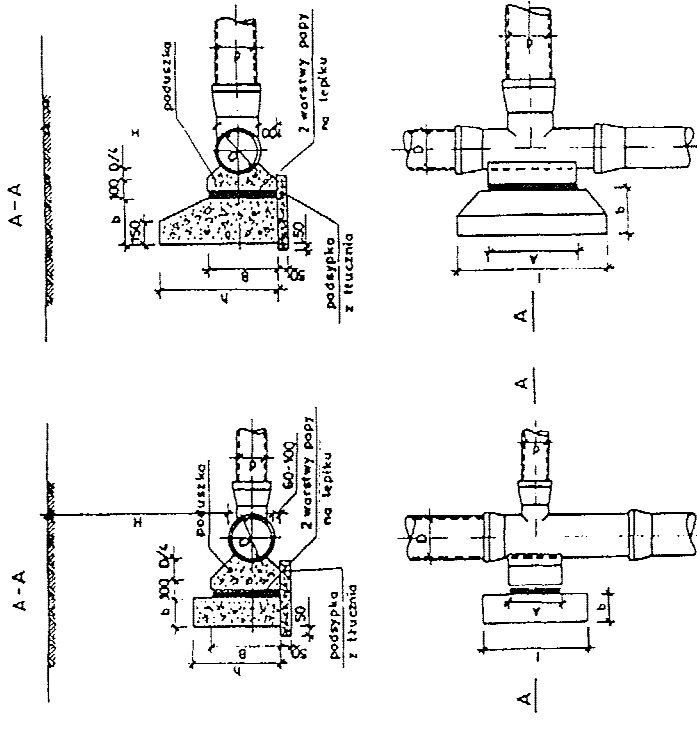
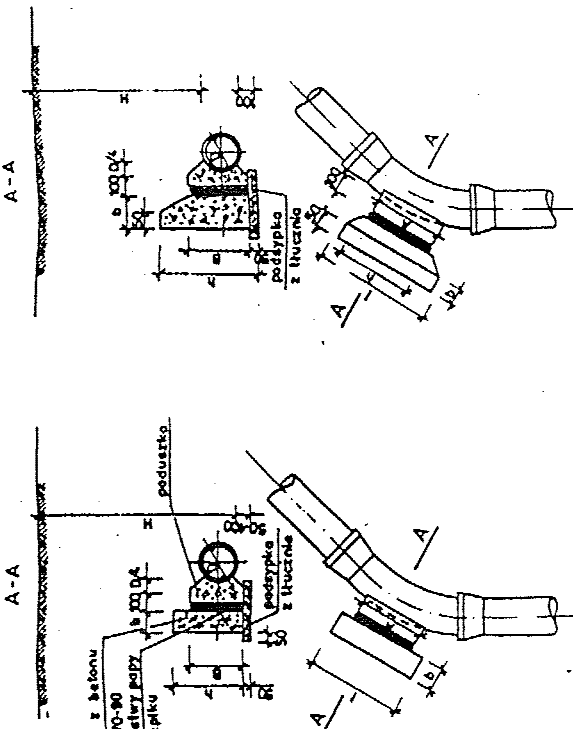
### WYMIARY BLOKÓW OPOROWYCH

#### grunty mokre

średnica trójnika	ciśn. prób. 75		ciśn. prób. 15	
	A	B	A	B
300/300	700	400	600/350	400/750
300/250	600	300	600/300	400/600
250/250	500	250	500/250	300/500
250/200	400	200	400/200	300/400
200/200	300	200	300/200	250/300
150/150	200	150	200/150	150/200
100/100	100	100	100/100	100/100

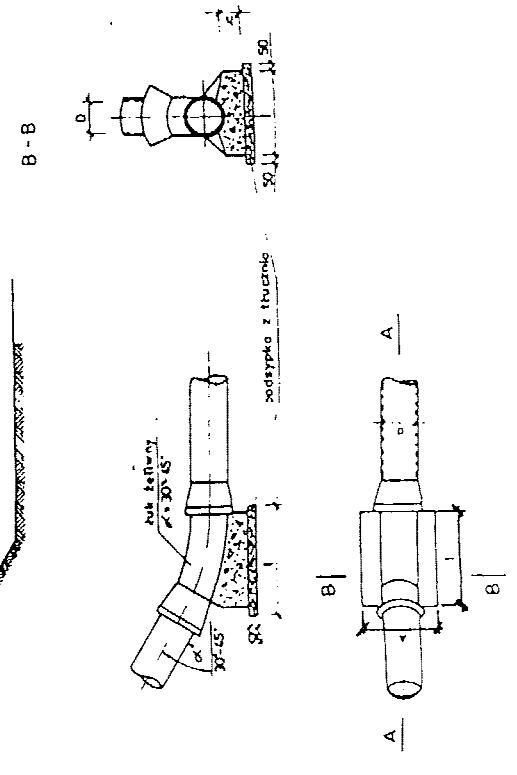
#### grunty suche i wilgotne

średnica trójnika	ciśn. prób. 75		ciśn. prób. 15	
	A	B	A	B
300/300	700	400	600/350	400/750
300/250	600	300	600/300	400/600
250/250	500	250	500/250	300/500
250/200	400	200	400/200	300/400
200/200	300	200	300/200	250/300
150/150	200	150	200/150	150/200
100/100	100	100	100/100	100/100



#### WYMIARY BLOKÓW

średnica wewn. D	ciśn. prób. 75		ciśn. prób. 15	
	A	B	A	B
100	45	100	300	300
150	30	80	350	350
200	45	100	500	500
250	30	100	550	550
300	45	150	600	600



D nom. mm	kąt zot. α	ciśn. prób. 10 atm.		ciśn. prób. 15 atm.	
		A	B	A	B
80	5	108/4	150	83	450
	11,25	108/4	150	122	600
	22,5	108/4	150	243	800
	30	108/4	150	329	1000
	45	108/4	150	487	1500
	5	159/4	200	83	450
	11,25	159/4	200	182	600
	22,5	159/4	200	363	800
	30	159/4	200	492	1000
	45	159/4	200	727	1500
150	5	219/4,5	200	175	500
	11,25	219/4,5	200	385	750
	22,5	219/4,5	200	767	1000
	30	219/4,5	200	1040	1300
	45	219/4,5	200	1540	2000
200	5	273/4,5	250	347	650
	11,25	273/4,5	250	761	900
	22,5	273/4,5	250	1520	1200
	30	273/4,5	250	2060	1600
	45	273/4,5	250	3040	2500
250	5	323/4,5	300	564	750
	11,25	323/4,5	300	1240	1000
	22,5	323/4,5	300	2470	1400
	30	323/4,5	300	3350	1800
	45	323/4,5	300	5000	3000
300	5	355/6,5	400	778	900
	11,25	355/6,5	400	1710	1150
	22,5	355/6,5	400	3450	1600
	30	355/6,5	400	4670	2000
	45	355/6,5	400	6910	3300

## BLOKI OPOROWE

Przedstawia: Budowa wodociągu wraz z przyłączami we wsi Czarny Bryńsk, Gm. Górzno

Objekt: Wodociąg

Bransza: sanitarna Lokalizacja obiektu: Czarny Bryńsk, Gmina Górzno i Gmina Lidzbark;

Investor: Gmina Górzno; ul. Rynek 1; 87-320 Górzno;

Firma: PRZEDSIĘBIORSTWO GOSPODARKI WODNO-SKIEKOWEJ "BIOBOX" Wieszaw Mikołajczuk, ul. Polna 101; 87-100 Toruń

Autoryzacja projektu: Funkcja: Imię i nazwisko: Nr uprawnień: Specjalność: Podpis: mgr inż. Wiesław Mikołajczuk UAN-N-V/60/TO/84 Instal.- inż. mgr inż. Tomasz Szczypski KUP/0153/POOS/09 Instalacyjna

Kod rysunku: Rodzaj projektu: Data opracowania: Skala: Nr rys.: PROJEKT BUDOWLANY grudzień 2011 r. 3

