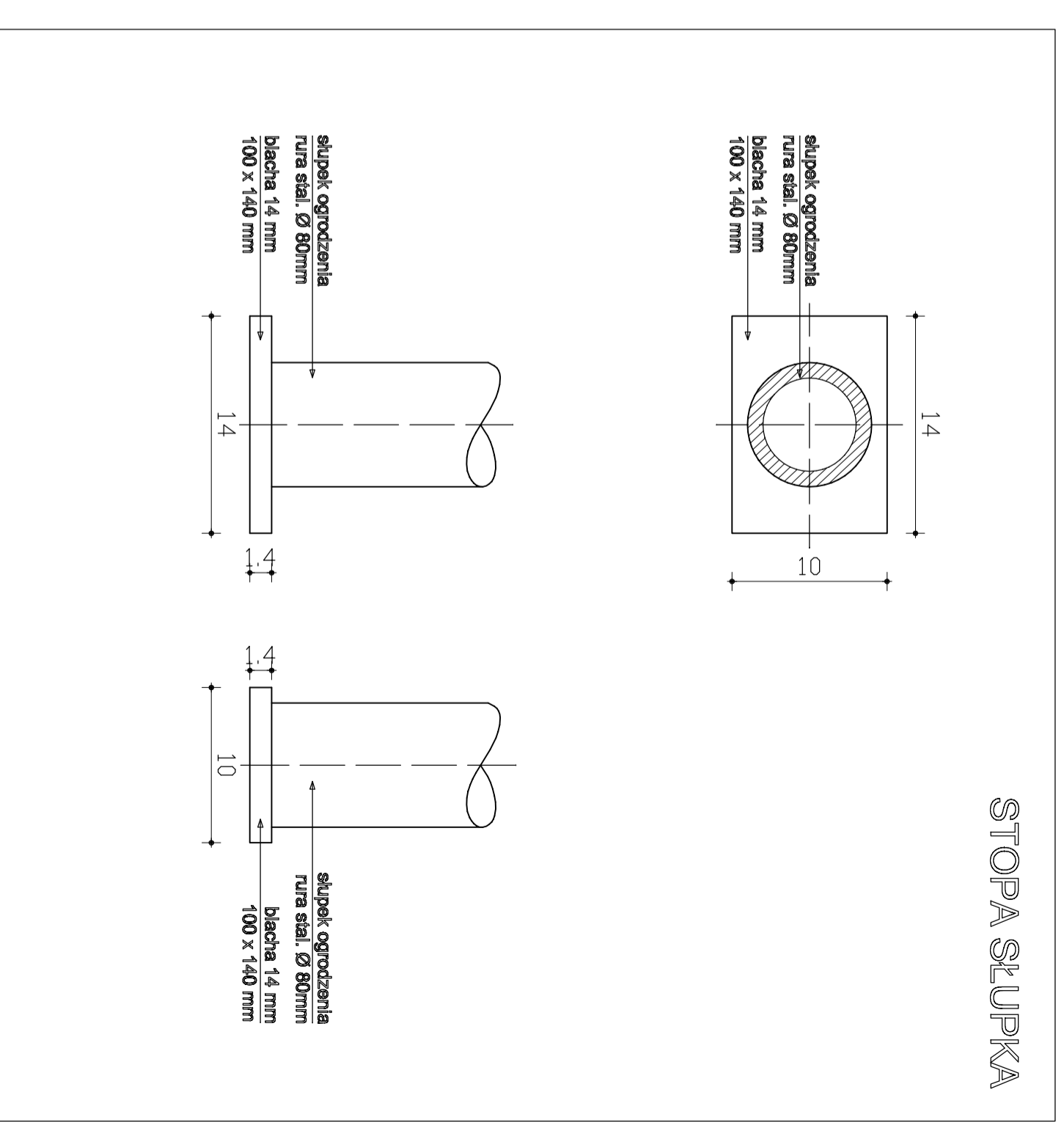
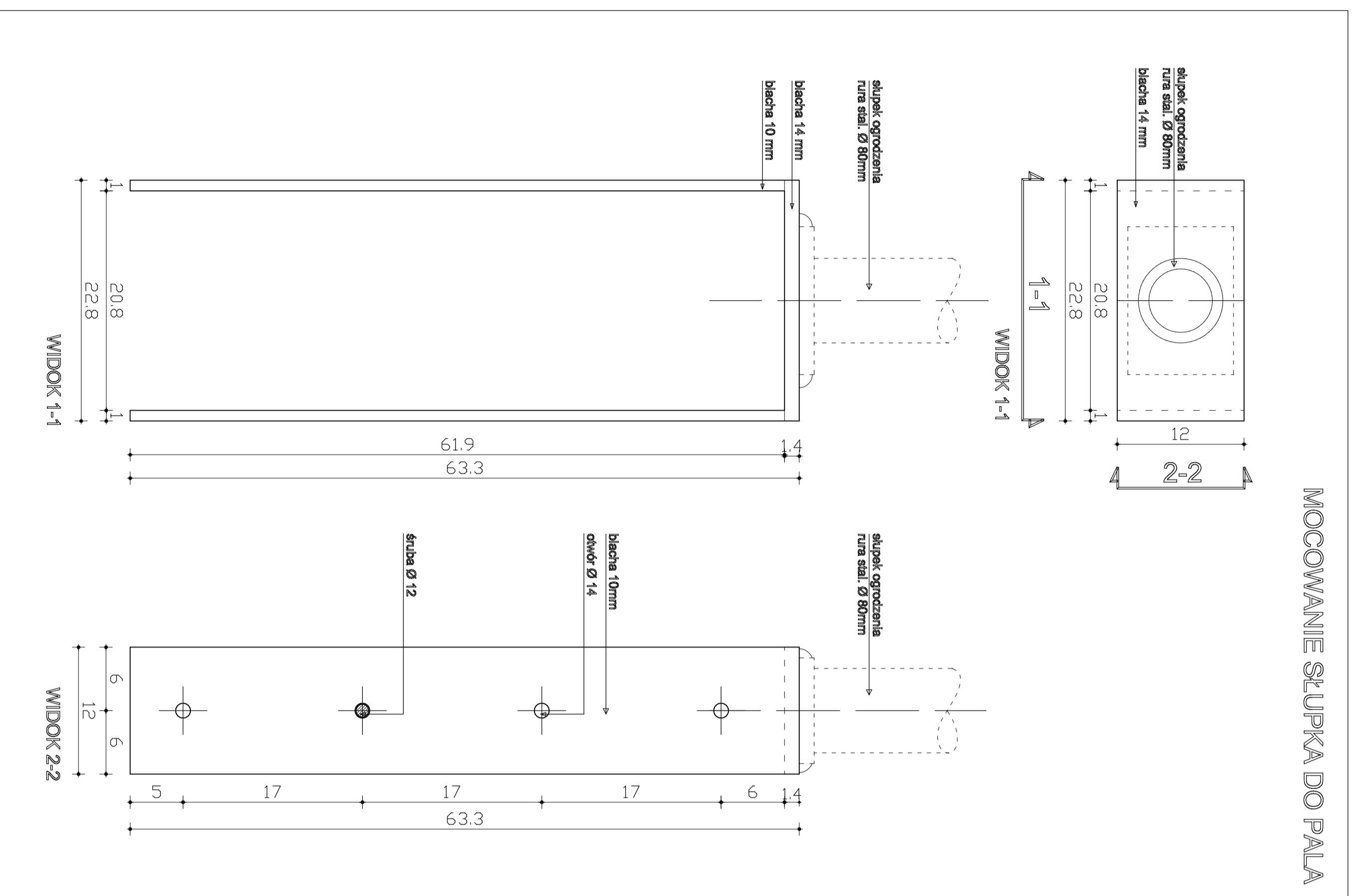


DETAL NR 1 - MOCOWANIE SŁUPKA

STOPA SŁUPKA



MOCOWANIE SŁUPKA DO PALA



PRZEDMIOT OPRAC.:	BUDOWA BOISKA DO SIATKÓWKI PLAŻOWEJ NA KĄPIELISKU MIEJSKIM W GÓRZNIĘ		
OBIEKT:	BOISKO SIATKÓWKI PLAŻOWEJ		
PRZEDMIOT RYSUNKU:	DETALE ZŁĄCZY SŁUPKA Z PALEM	SKALA	1:5
ADRES INWESTYCJI:	GÓRZNO - PLAŻA MIEJSKA	NR RYS.	7
INWESTOR:	Gmina Górzno ul. Rynek 1, Górzno 87-320	DATA	07.2014
AUTORZY PROJEKTU:	Pracownia Architektoniczna "PLAN" ul. Przemysłowa 5/5, Lidzbark 13-230		
OPRACOWANIE:	mgr inż. arch. Maciej Kwiatkowski	Podpis:	
	ARCHITEKTURA - mgr inż. arch. Jerzy Eding upr. nr - Cie 54-98		