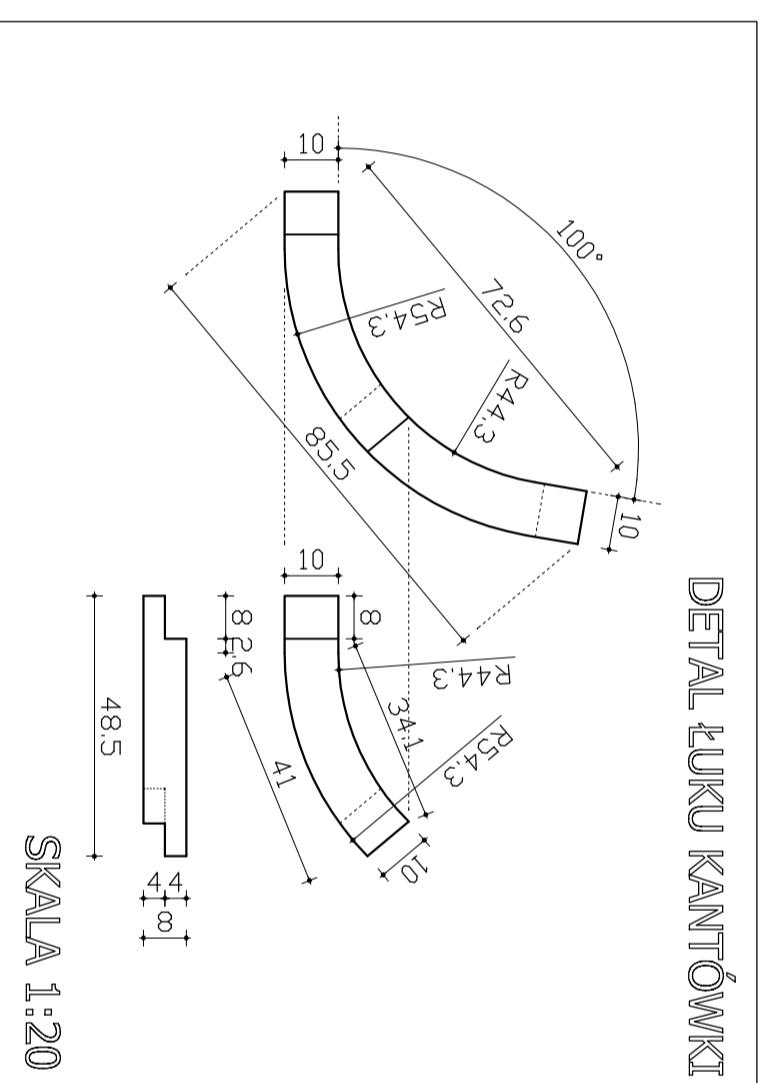


DETAL ŁUKU KANTÓWKI



SKALA 1:20

PRZEDMIOT OPRACOWANIA:	BUDOWA MAŁEJ INFRASTRUKTURY TURYSTYCZNEJ NA KAPIELISKU MIEJSKIM W GÓRZNI	SKALA 1:50
OBIEKT:	POMOST GŁÓWNY- ŚCIANKA WSPINACZKOWA	NR RYS. A2-1
PRZEDMIOT RYSUNKU:	RZUT POZ. -0,20	DATA 07.2014
ADRES INWESTYCJI:	GÓRZNO - PLAZA MIEJSKA	
INWESTOR:	Gmina Górzno ul. Rynek 1, Górzno 87-320	
AUTORZY PROJEKTU:	Pracownia Architektoniczna "PULAN" ul. Przemysłowa 5/5, Lidzbark 13-230	
	OPRACOWANIE - mgr inż. arch. Maciej Kwiatkowski	
	ARCHITEKTURA- mgr inż. arch. Jerzy Ebling upr. nr -Cie 54-98	Podpis: