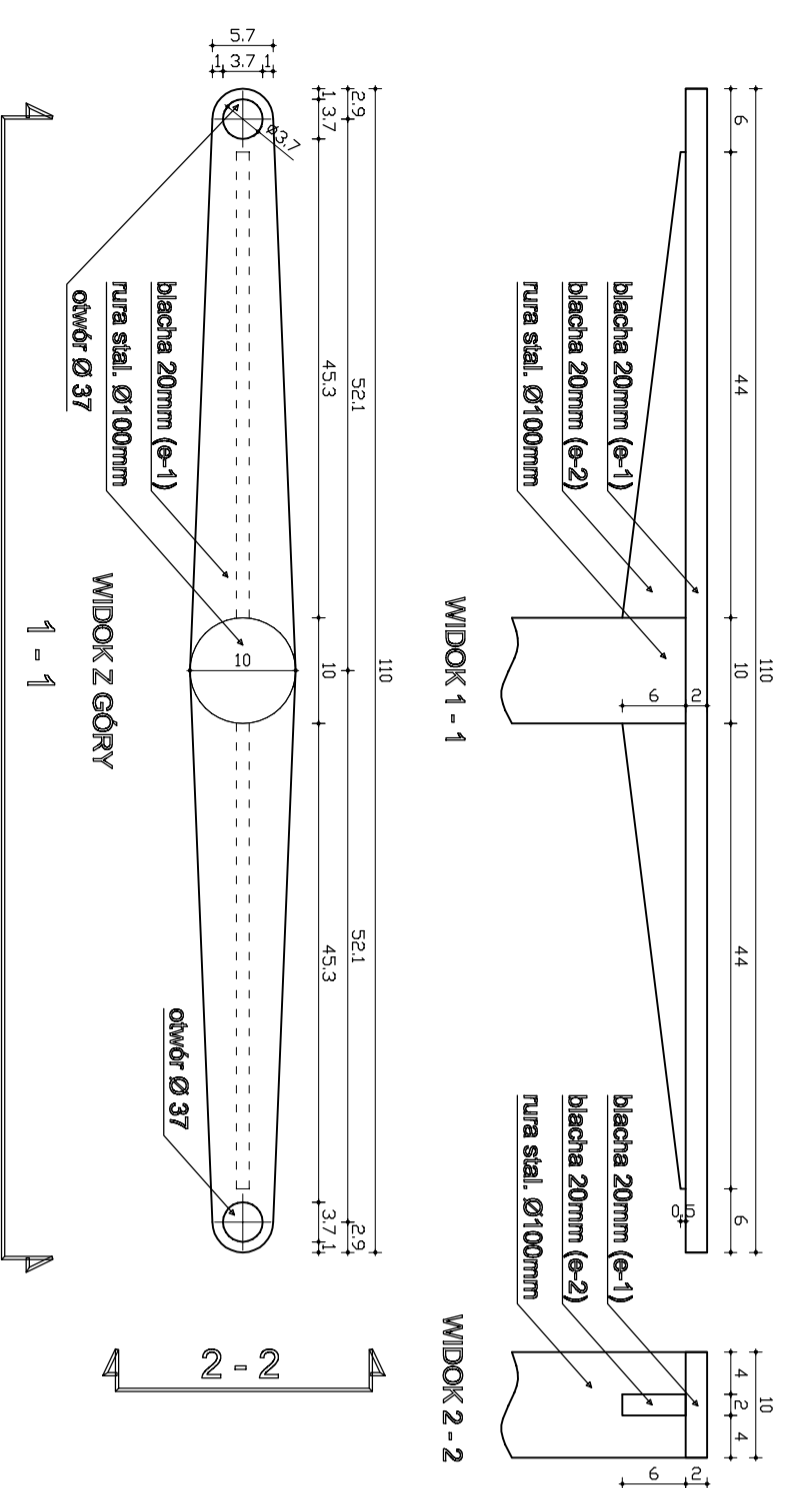


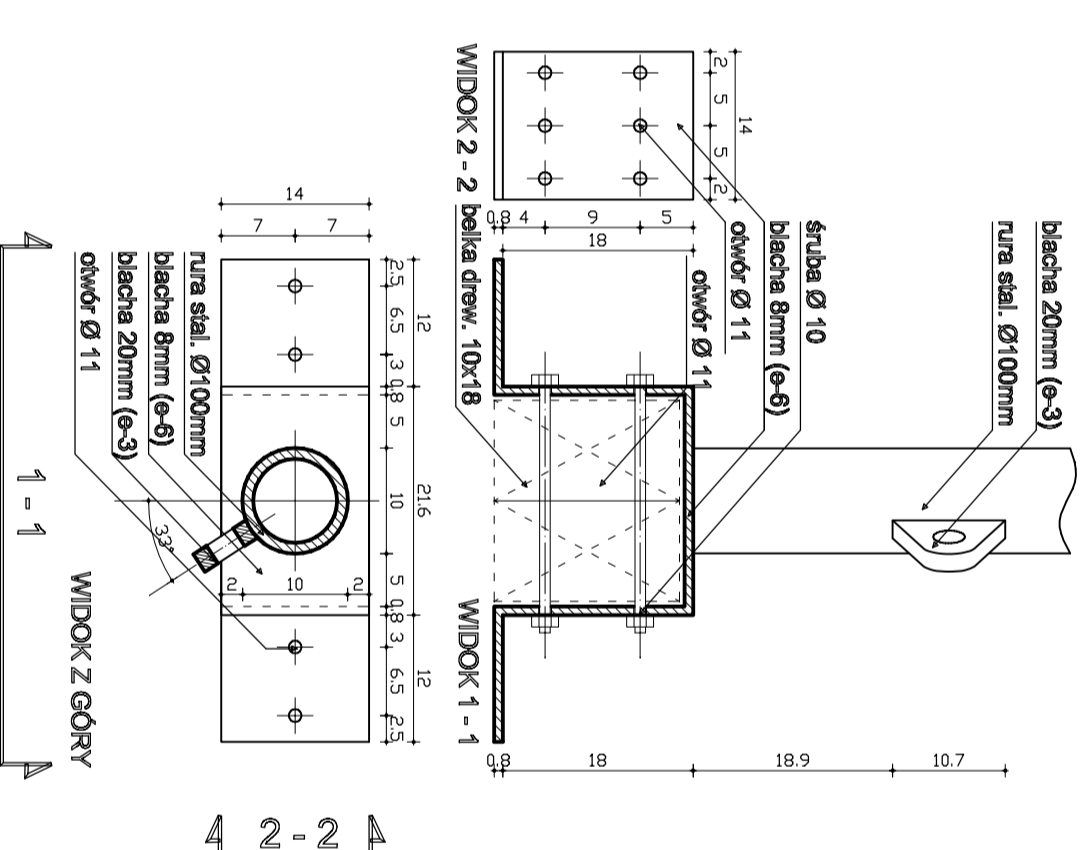
2 SZTUKI

RAMIĘ SŁUPKA NR 1 : 2 DETAL A



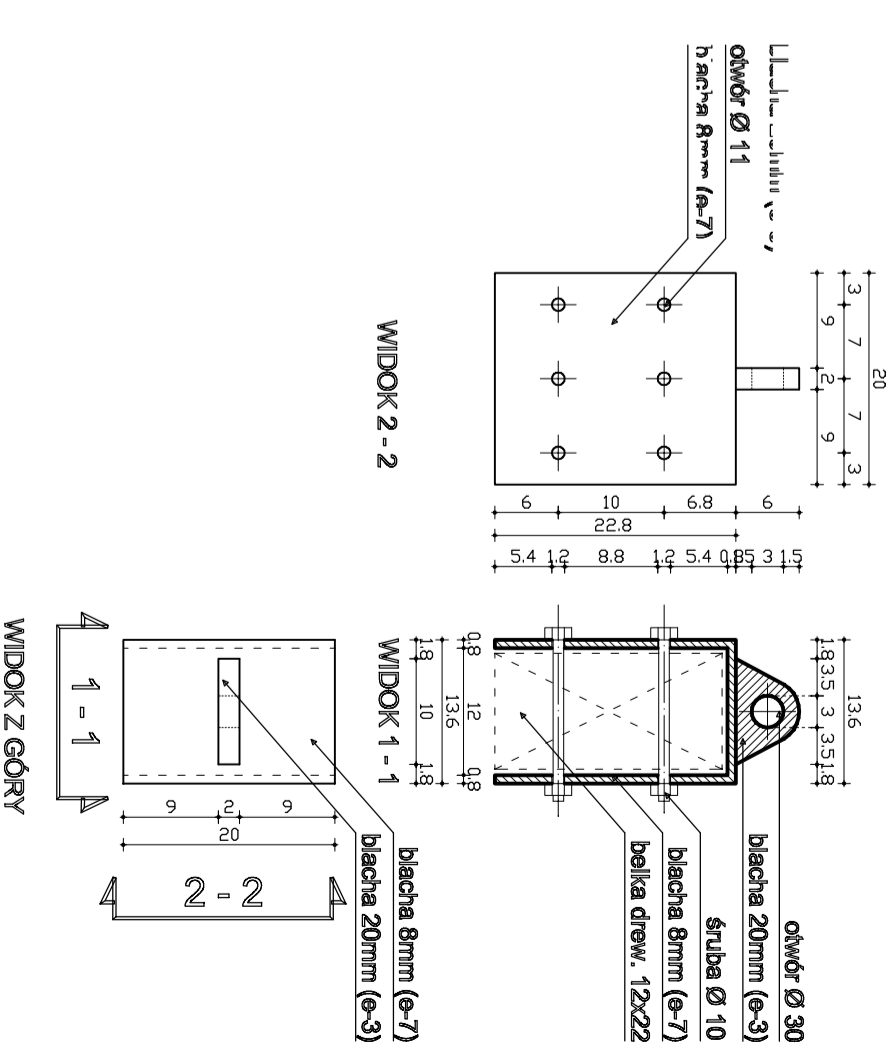
1 SZTUKA

SŁUPEK NR 1 DETAL C



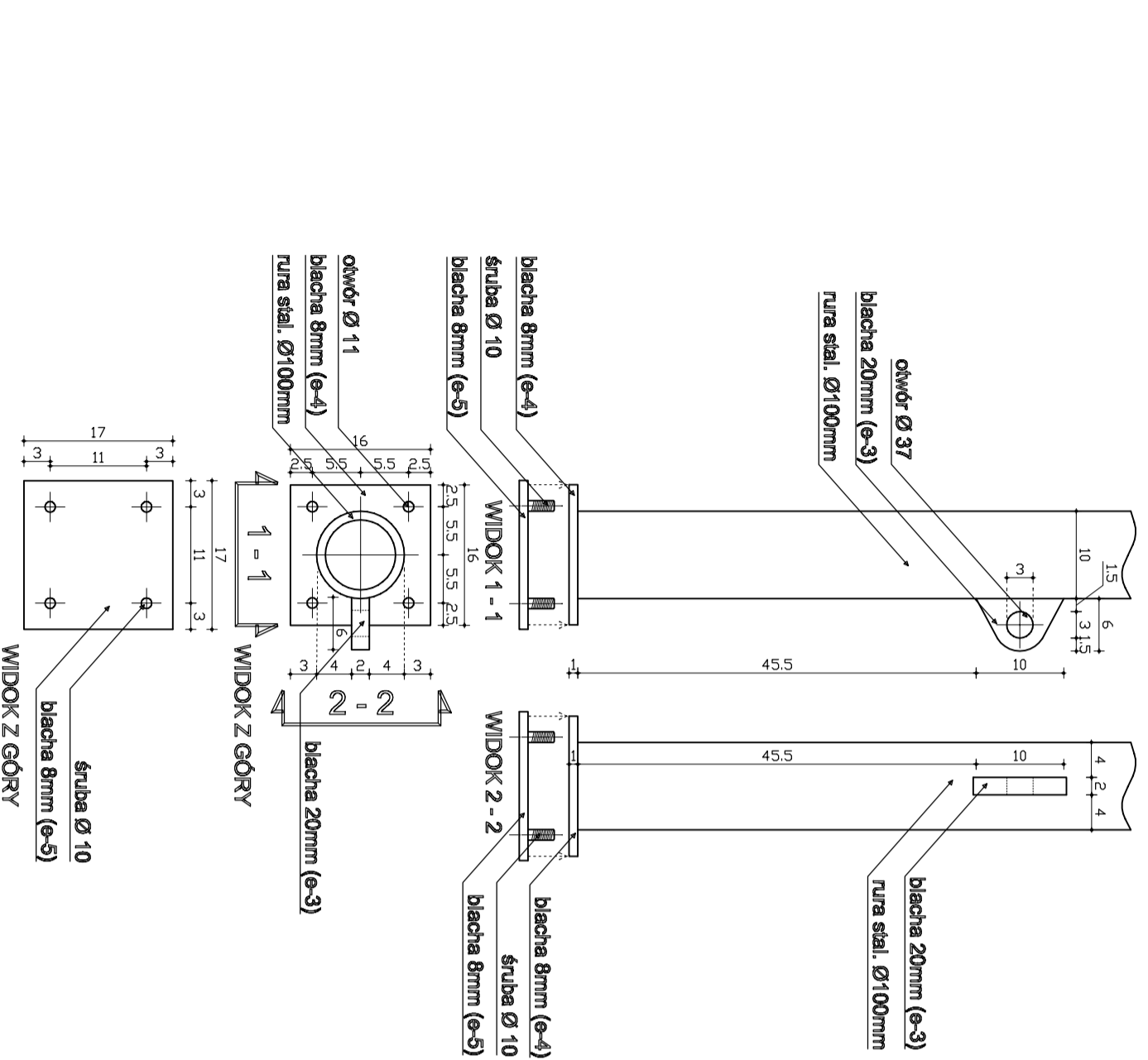
1 SZTUKA

MOCOWANIE LINKI DETAL D



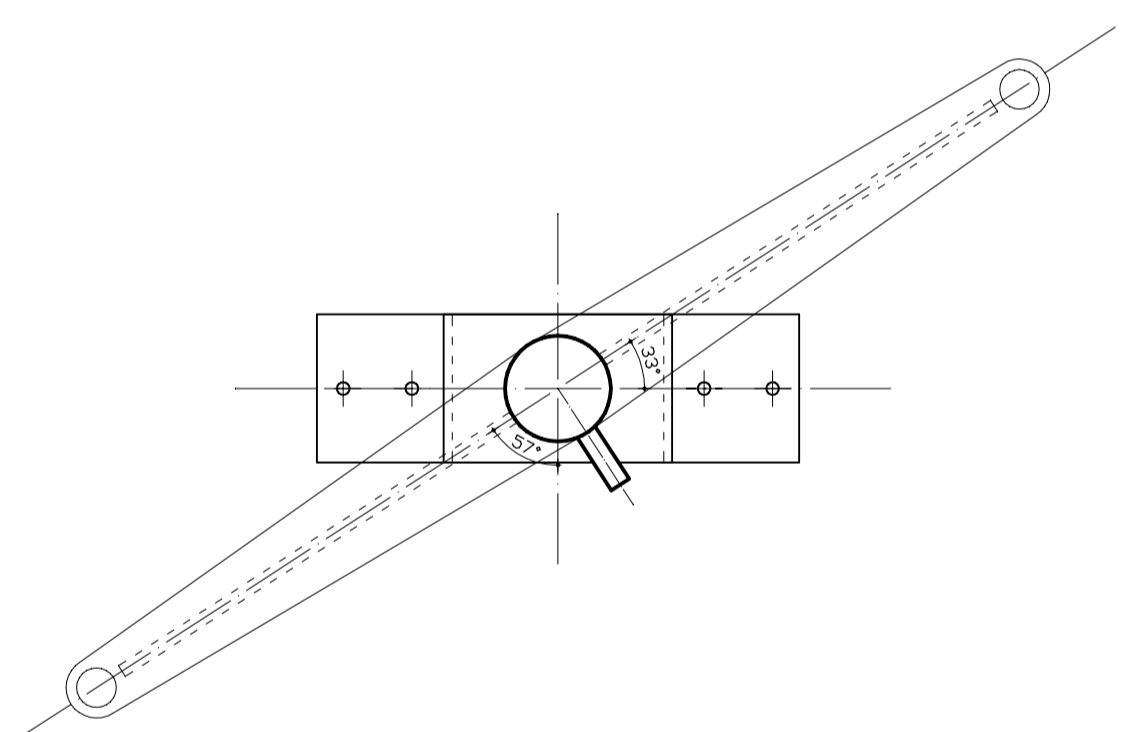
1 SZTUKA

SŁUPEK NR 2 DETAL B



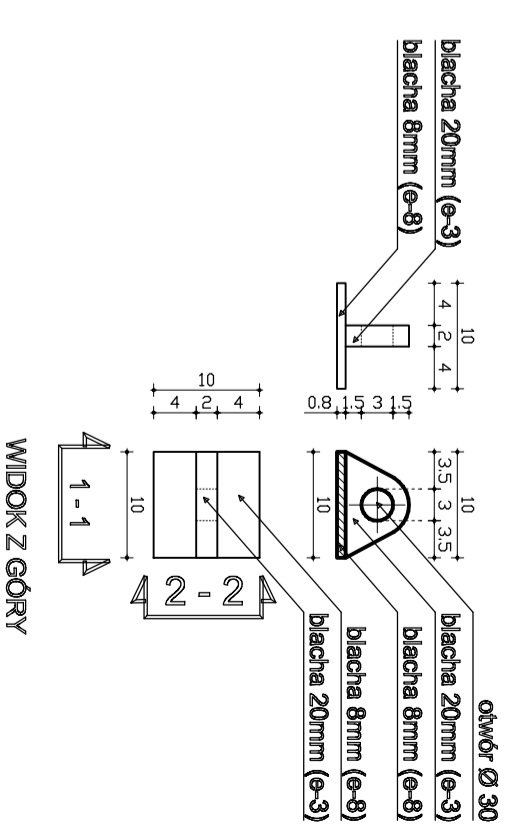
1 SZTUKA

WIDOK Z GÓRY SŁUPKA NR1



3 SZTUKI

MOCOWANIE LINKI DETAL E



PRZEDMIOT OPRACOWANIA:	BUDOWA MAŁEJ INFRASTRUKTURY TURYSTYCZNEJ NA KĄPIELISKU MIEJSKIM W GÓRZNI	
OBIEKT:	POMOST GŁÓWNY - PARKLINOWY	
PRZEDMIOT RYSUNKU:	DETAL SŁUPKA I MOCOWAŃ	
ADRES INWESTYCJI:	GÓRZNO - PLAZA MIEJSKA	DATA 07.2014
INWESTOR:	Gm. Górzno ul. Rynek 1, Górzno 87-320	
AUTORZY PROJEKTU:	Pracownia Architektoniczna "PLAN" ul. Przemysłowa 5/5, Lidzbark 13-230	
OPRACOWANIE:	mgr inż. arch. Maciej Kwiatkowski	
ARCHITEKTURA:	mgr inż. arch. Jerzy Edling upr. nr - Cio 54-98	Podpis: