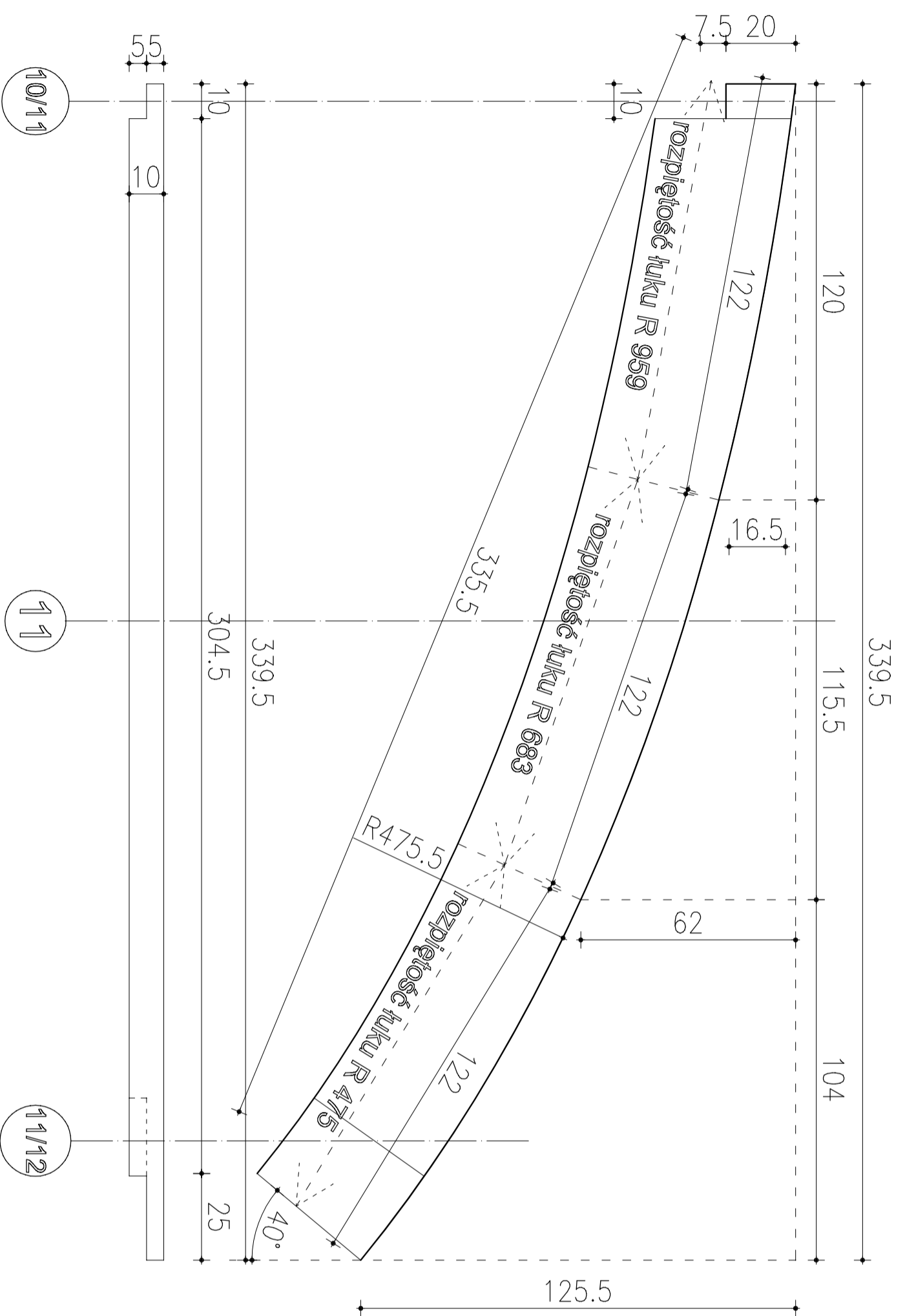
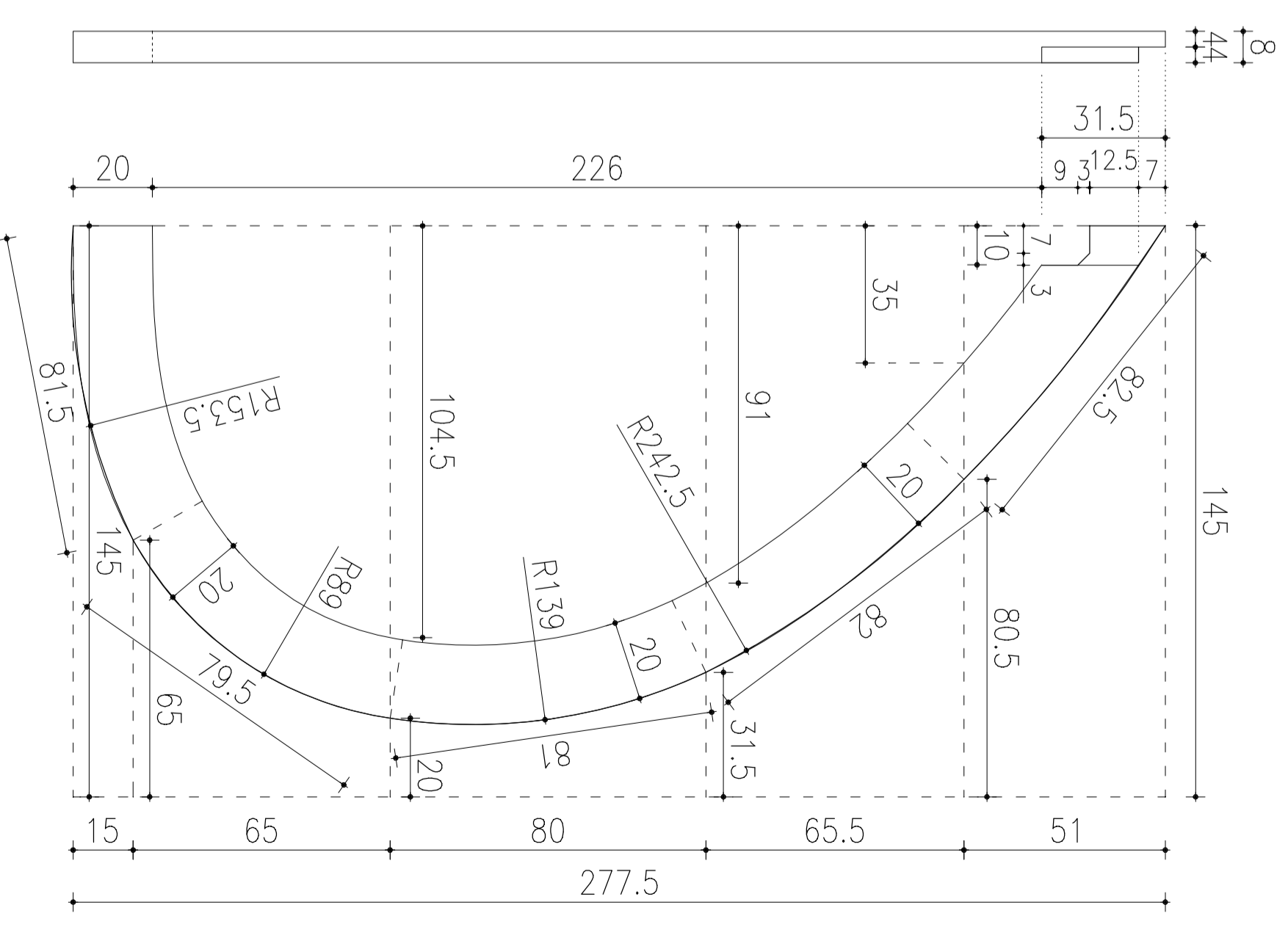


DŹWIGAR Z DREW. KLEJONEGO ELEM. NR 10  
(w osiach "A" i "F")



DŹWIGAR Z DREW. KLEJONEGO ELEM. NR 10'



PRZEDMIOT OPRACOWANIA:	BUDOWA MAŁEJ INFRASTRUKTURY TURYSTYCZNEJ NA KĄPIELISKU MIEJSKIM W GÓRZNI	SKALA
OBIEKT:	POMOST REKREACYJNY	1:20
PRZEDMIOT RYSUNKU:	DETAL DŹWIGARÓW NR 10 I 10'	NR RYS.
ADRES INWESTYCJI:	GÓRZNO - PLAZA MIEJSKA	B-9
INWESTOR:	Gmina Górzno ul. Rynek 1, Górzno 87-320	DATA
AUTORZY PROJEKTU:	Pracownia Architektoniczna "PLAN" ul. Przemysłowa 5/5, Lidzbark 13-230	07.2014
OPRACOWANIE:	mgr inż. arch. Maciej Kwiatkowski	Podpis:
ARCHITEKTURA:	mgr inż. arch. Jerzy Ebling upr. nr - Cje 54-98	