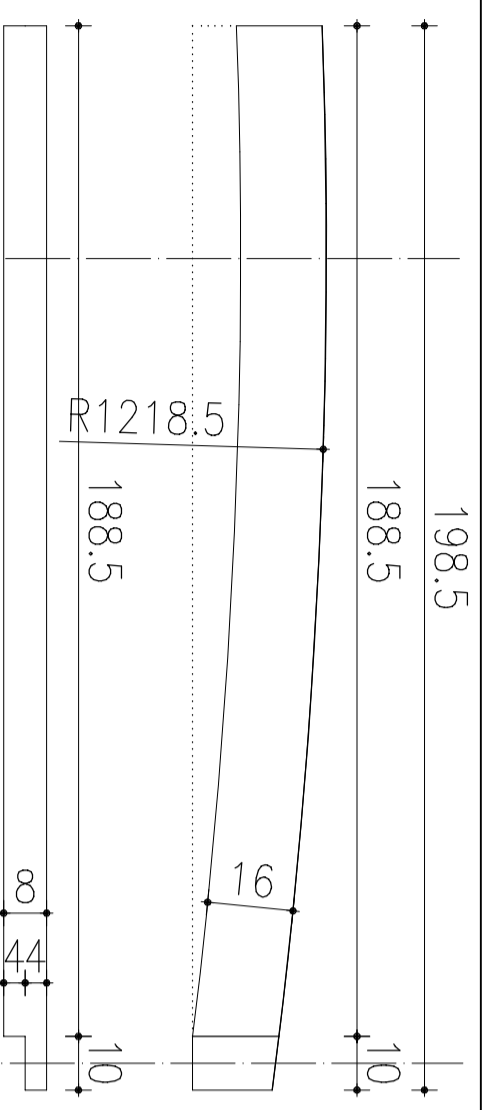


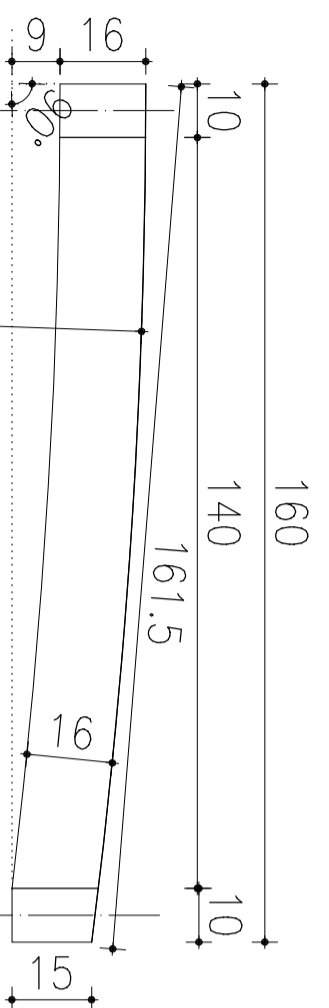
DŹWIGAR Z DREWNA ELEMENTY NR 11'



ELEM. 11'C

10

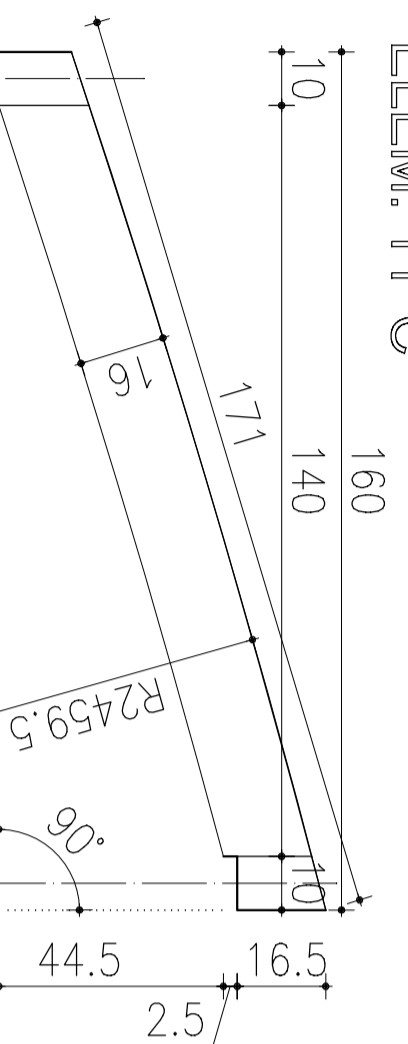
10/11



ELEM. 11'C

10

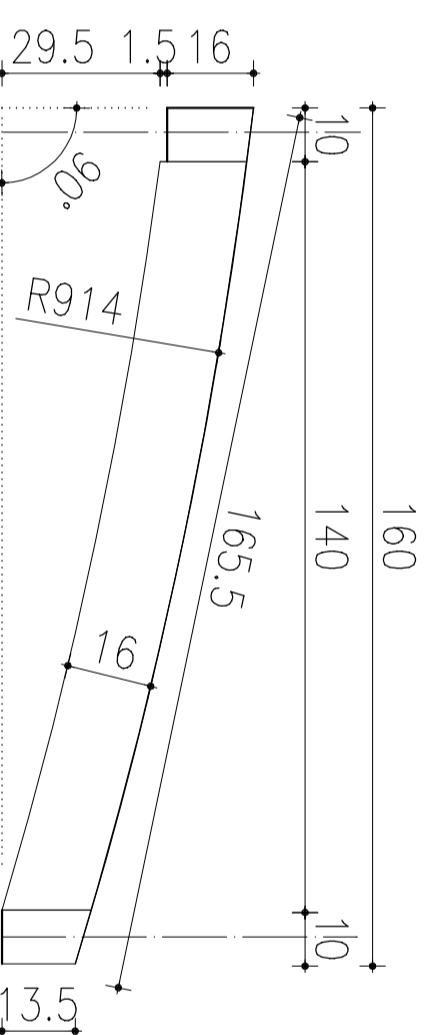
10/11



ELEM. 11'F

8/9

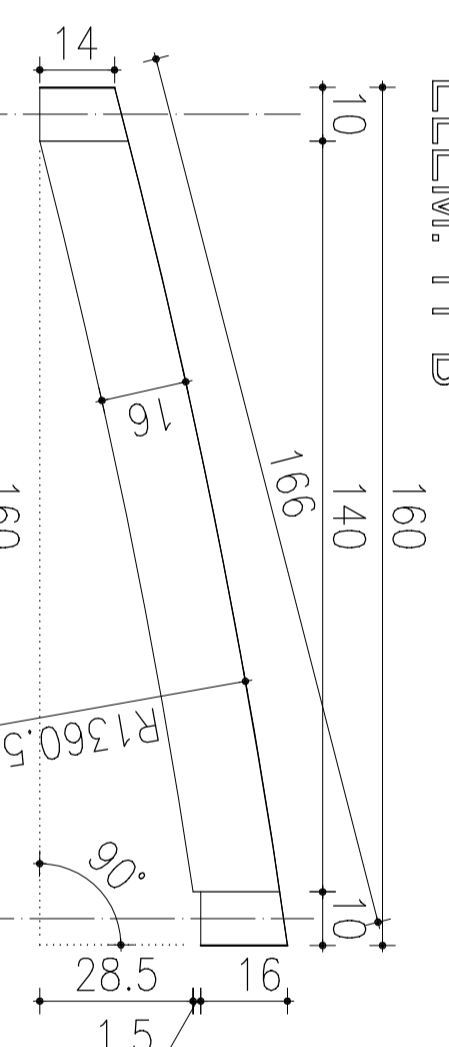
9



ELEM. 11'B

10/11

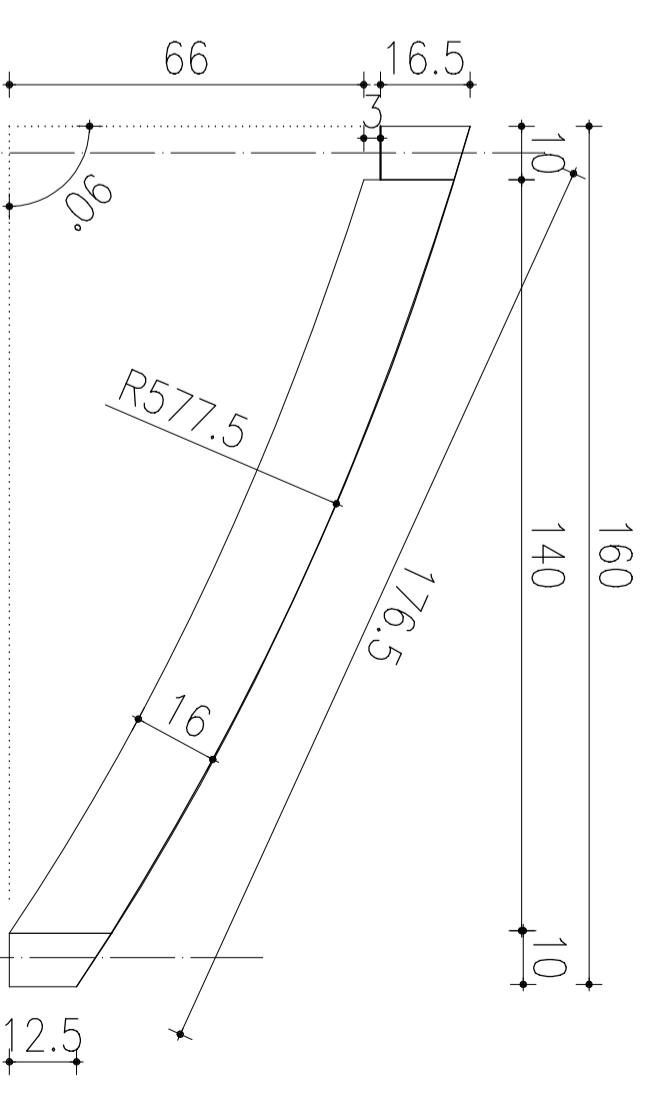
11



ELEM. 11'E

9

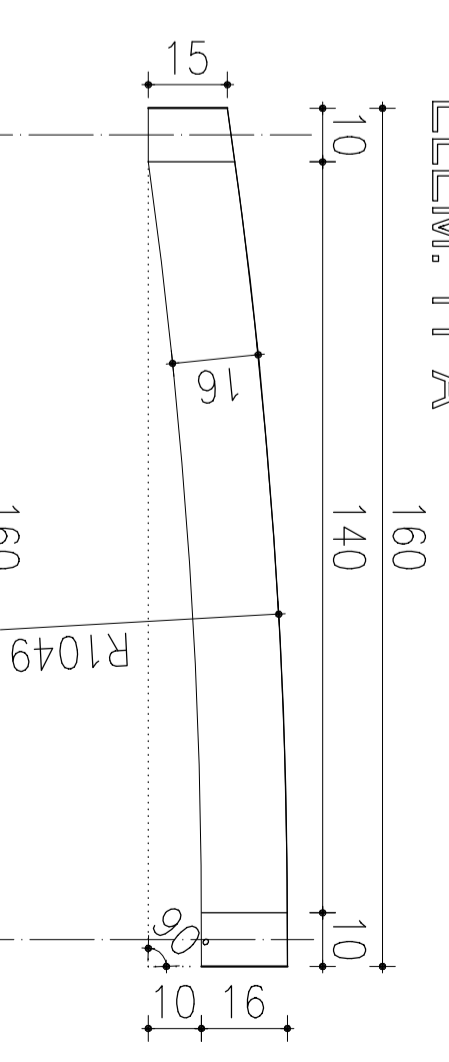
9/10



ELEM. 11'A

11

11/12



ELEM. 11'D

9/10

10

PRZEDMIOT OPRACOWANIA:	BUDOWA MAŁEJ INFRASTRUKTURY TURYSTYCZNEJ NA KĄPIELISKU MIEJSKIM W GÓRZNI
OBIEKT:	POMOST REKREACYJNY
PRZEDMIOT RYSUNKU:	DETAL DŹWIGARA NR 11' RYS. A
ADRES INWESTYCJI:	GÓRZNO - PLAŻA MIEJSKA
INWESTOR:	Gmina Górzno ul. Rynek 1, Górzno 87-320
AUTORZY PROJEKTU:	Pracownia Architektoniczna "PLAN" ul. Przemysłowa 5/5, Lidzbark 13-230
OPRACOWANIE:	mgr inż. arch. Maciej Kwiatkowski
ARCHITEKTURA:	mgr inż. arch. Jerzy Ebling upr. nr - C16 54-98
SKALA	1:20
NR RYS.	B-10
DATA	07.2014
Podpis:	