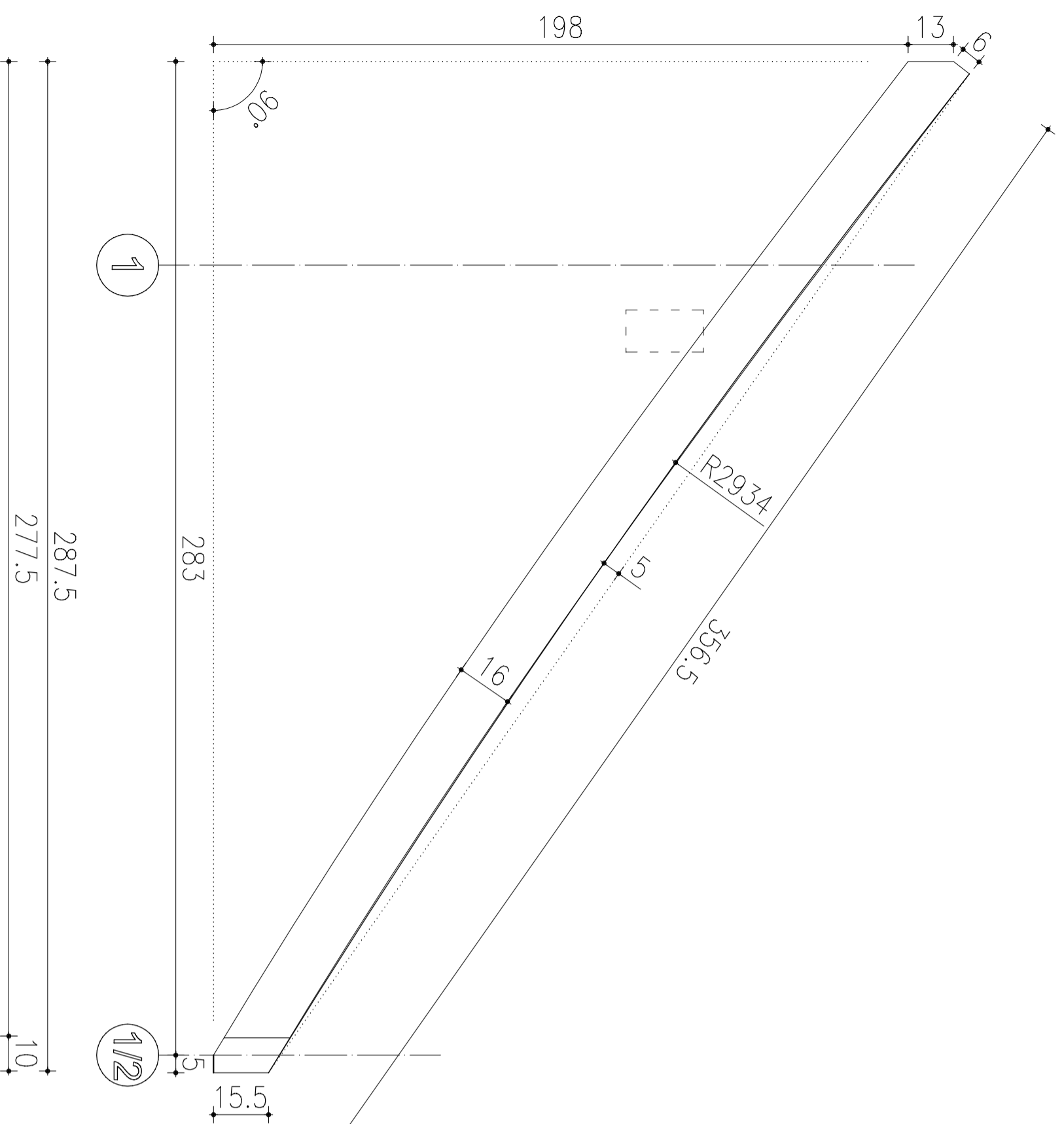
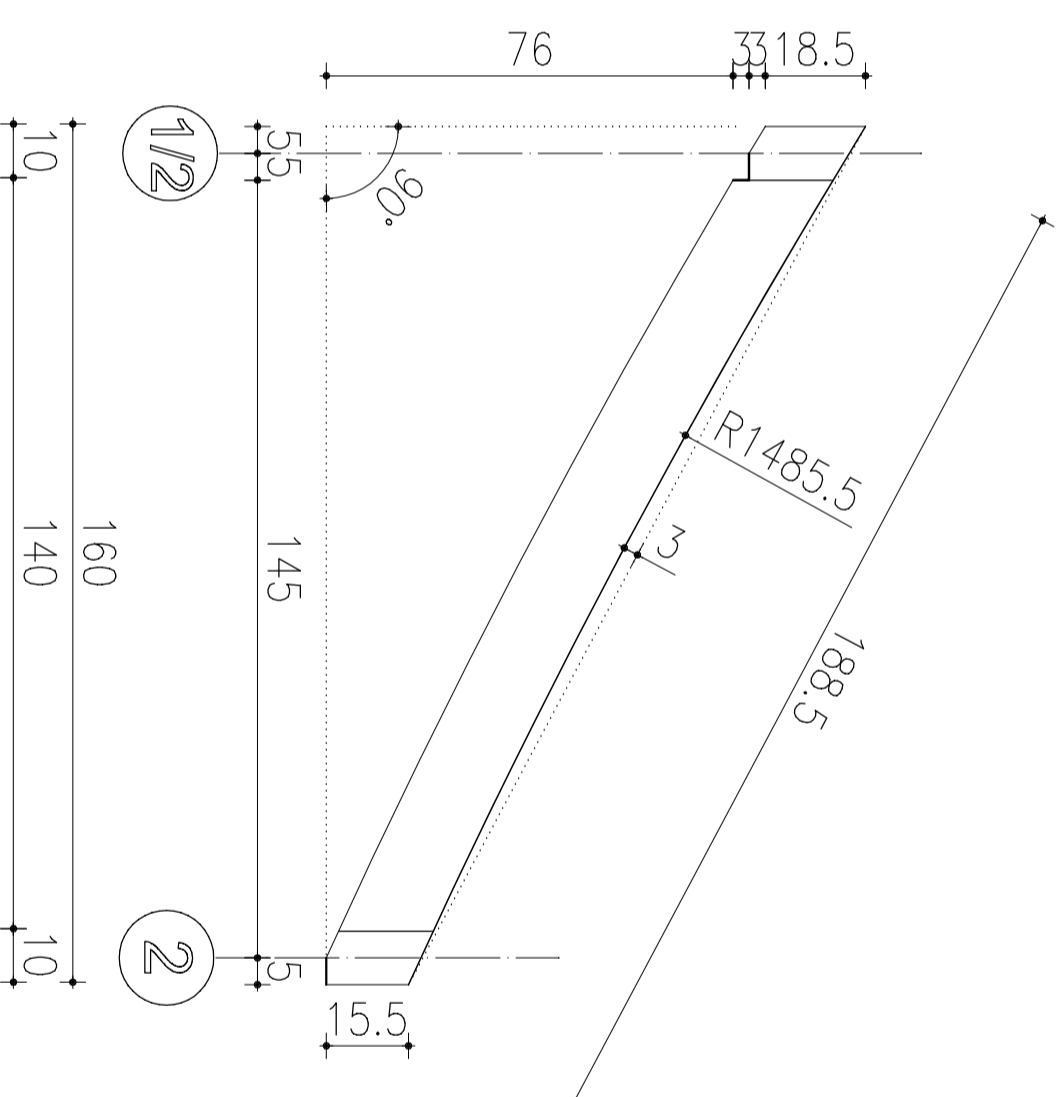


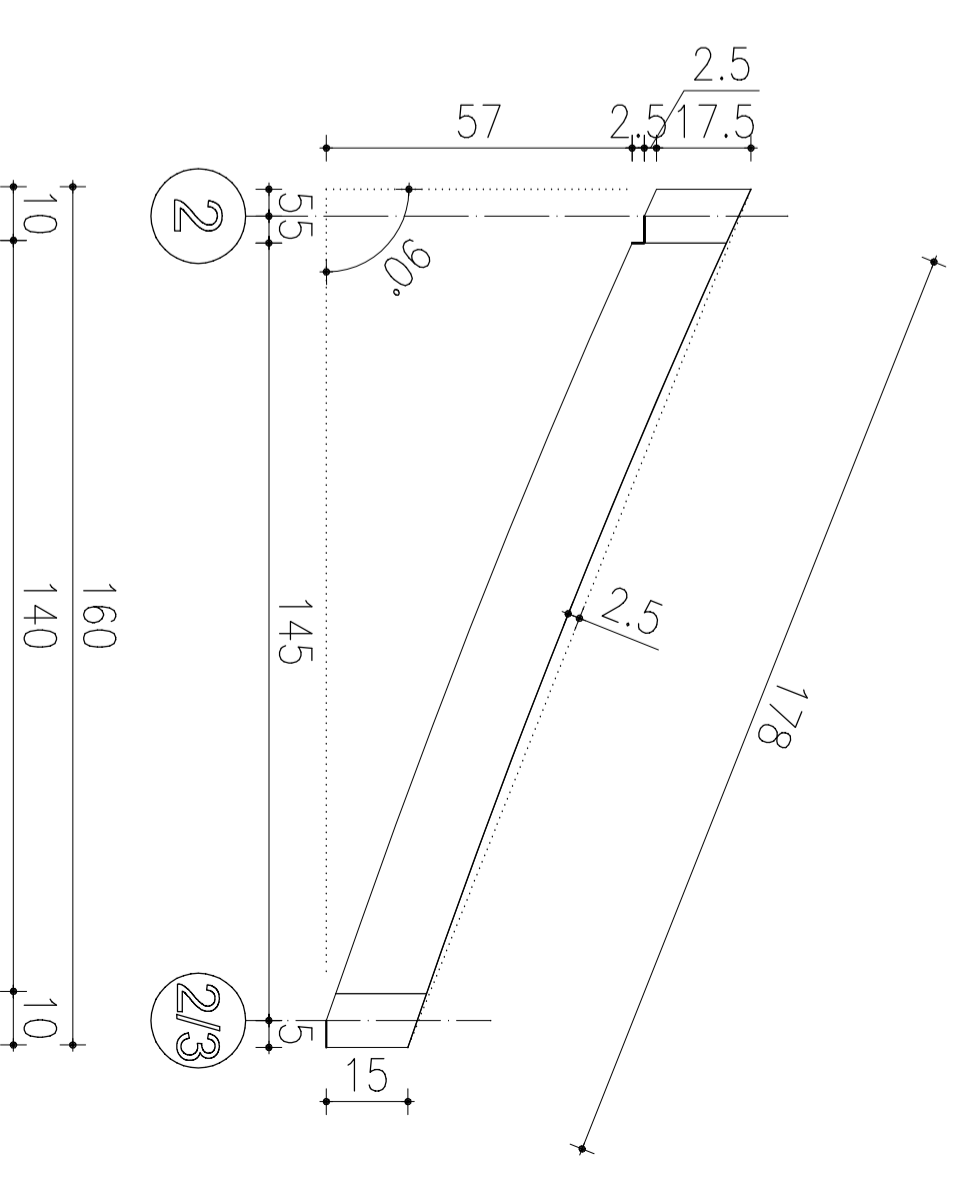
DŹWIGAR Z DREWNA ELEMENTY NR 11'



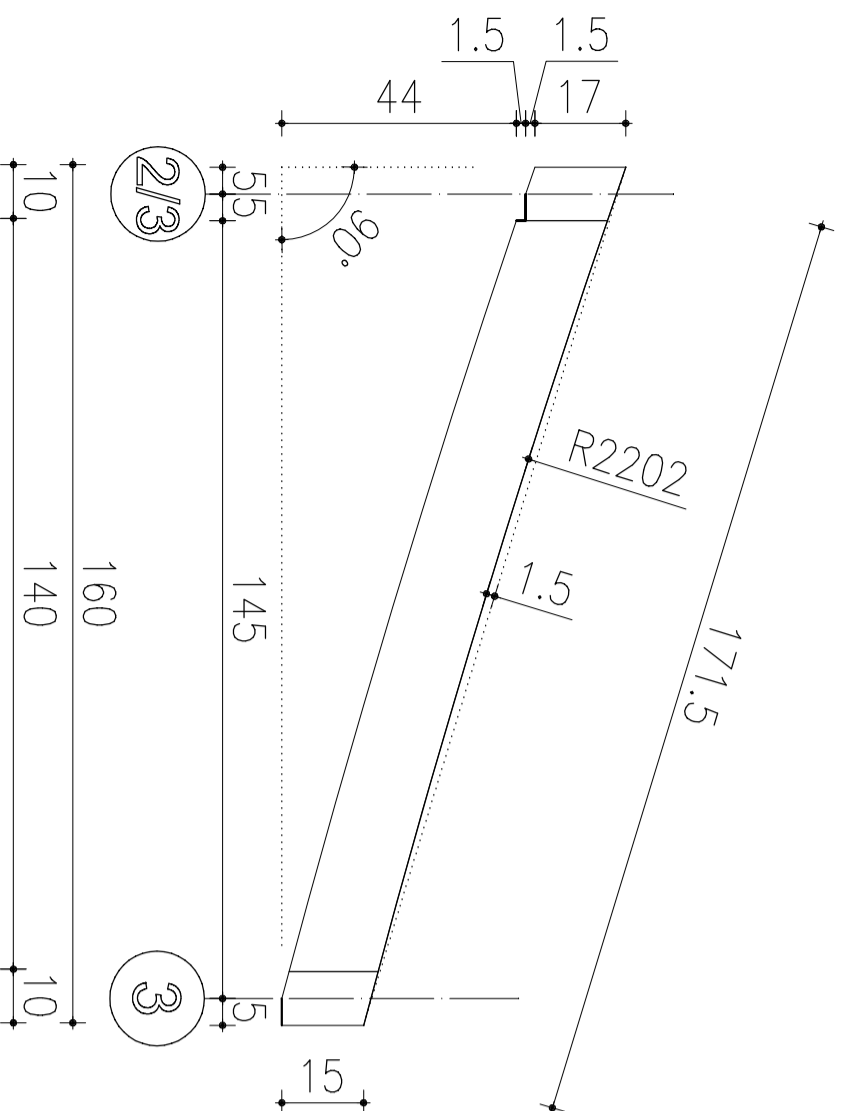
ELEM. 11'K



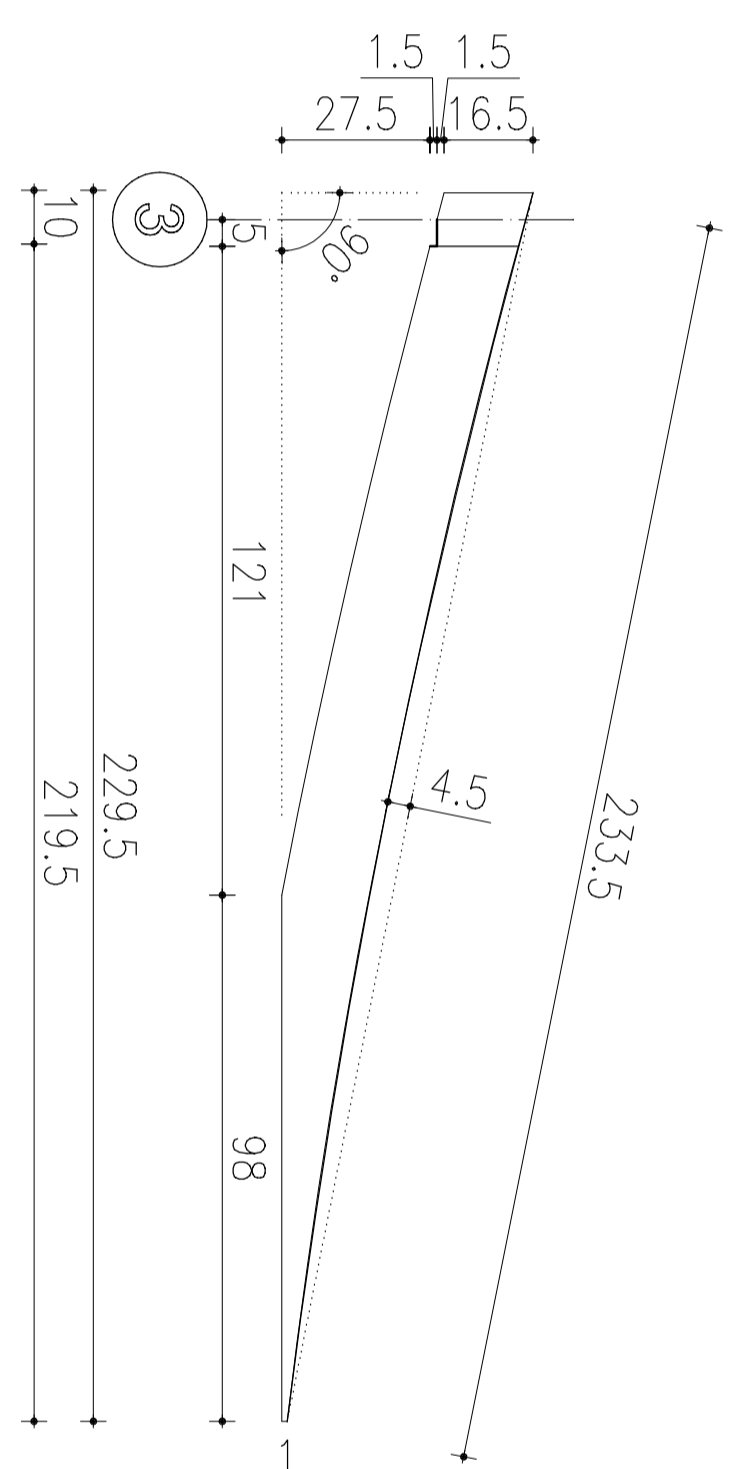
ELEM. 11'J



ELEM. 11'I



ELEM. 11'H



ELEM. 11'G

PRZEDMIOT OPRACOWANIA:	BUDOWA MAŁEJ INFRASTRUKTURY TURYSTYCZNEJ NA KĄPIELISKU MIEJSKIM W GÓRZNIKU	SKALA	1:20
OBIEKT:	POMOST REKREACYJNY	NR RYS.	B-11
PRZEDMIOT RYSUNKU:	DETAL DŹWIGARA NR 11' RYS. B	DATA	07.2014
ADRES INWESTYCJI:	GÓRZNO - PLAZA MIEJSKA		
INWESTOR:	Gmina Górzno ul. Rynek 1, Górzno 87-320		
AUTORZY PROJEKTU:	Pracownia Architektoniczna "PLAN" ul. Przemysłowa 5/5, Lidzbark 13-230		
	OPRACOWANIE - mgr inż. arch. Maciej Kwiatkowski	Podpis:	
	ARCHITEKTURA - mgr inż. arch. Jerzy Ebling upr. nr - C16 54-98		