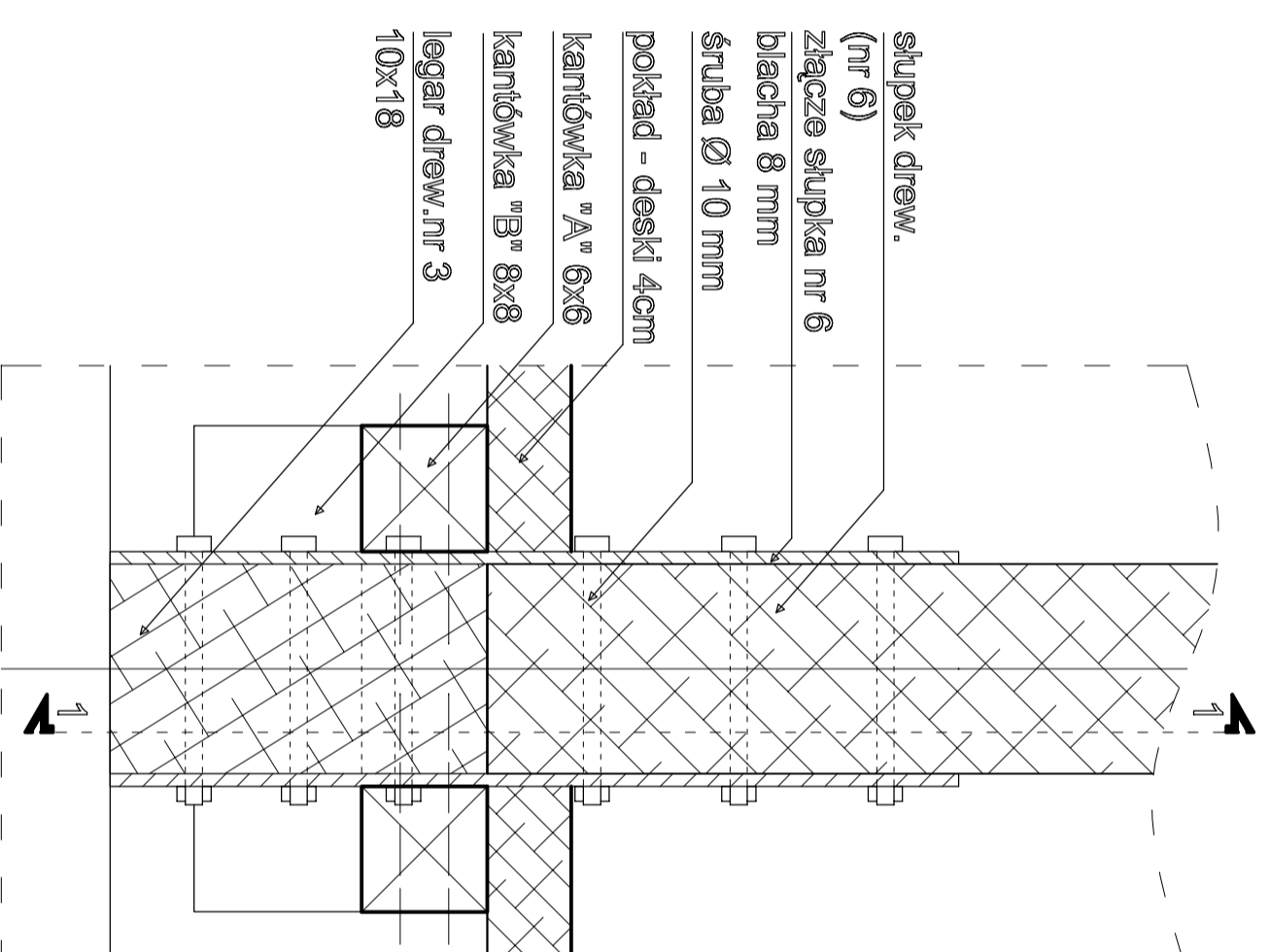
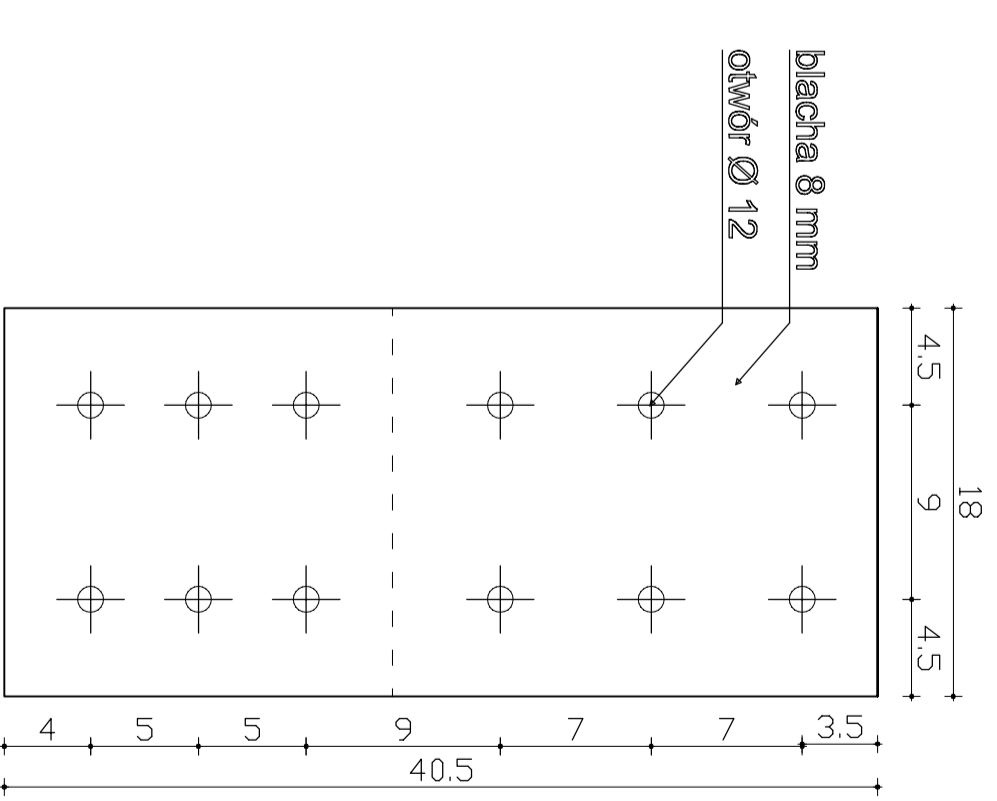


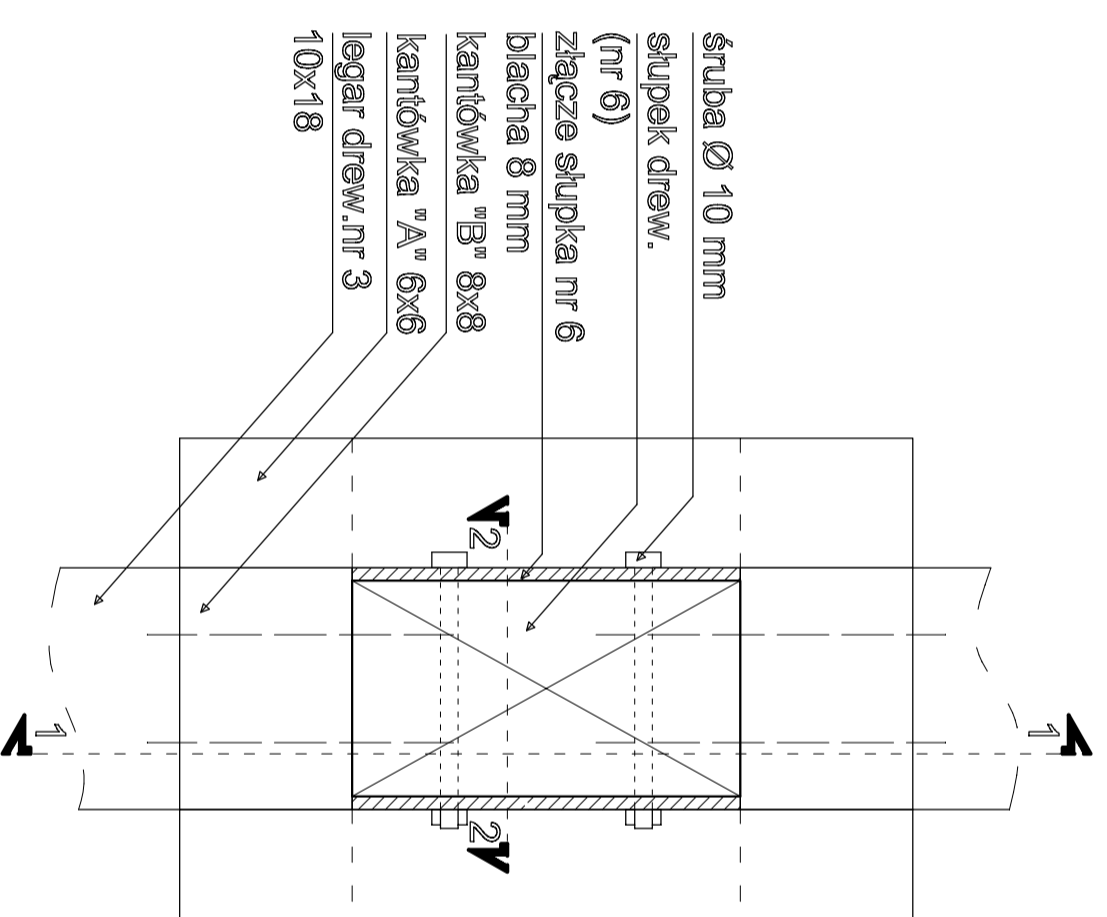
PRZEKRÓJ 1-1



PRZEKRÓJ 2-2



ZŁĄCZE SŁUPKA NR6



PRZEKRÓJ 3-3

PRZEDMIOT OPRACOWANIA:	BUDOWA MAŁEJ INFRASTRUKTURY TURYSTYCZNEJ NA KĄPIELISKU MIEJSKIM W GÓRZNIĘ	SKALA	1:5
OBIEKT:	POMOST REKREACYJNY	NR RYS.	B-17
PRZEDMIOT RYSUNKU:	DETAL ZŁĄCZA SŁUPKA NR 6 Z LEGAREM NR 3	DATA	07.2014
ADRES INWESTYCJI:	GÓRZNO - PLAZA MIEJSKA		
INWESTOR:	Gmina Górzno ul. Rynek 1, Górzno 67-220		
AUTORZY PROJEKTU:	Pracownia Architektoniczna "PLAN" ul. Przemysłowa 5/5, Lidzbark 13-230		
	OPRACOWANIE - mgr inż. arch. Maciej Kwiatkowski		
	ARCHITEKTURA - mgr inż. arch. Jerzy Eding upr. nr - Cie 54-98		
		Podpis:	