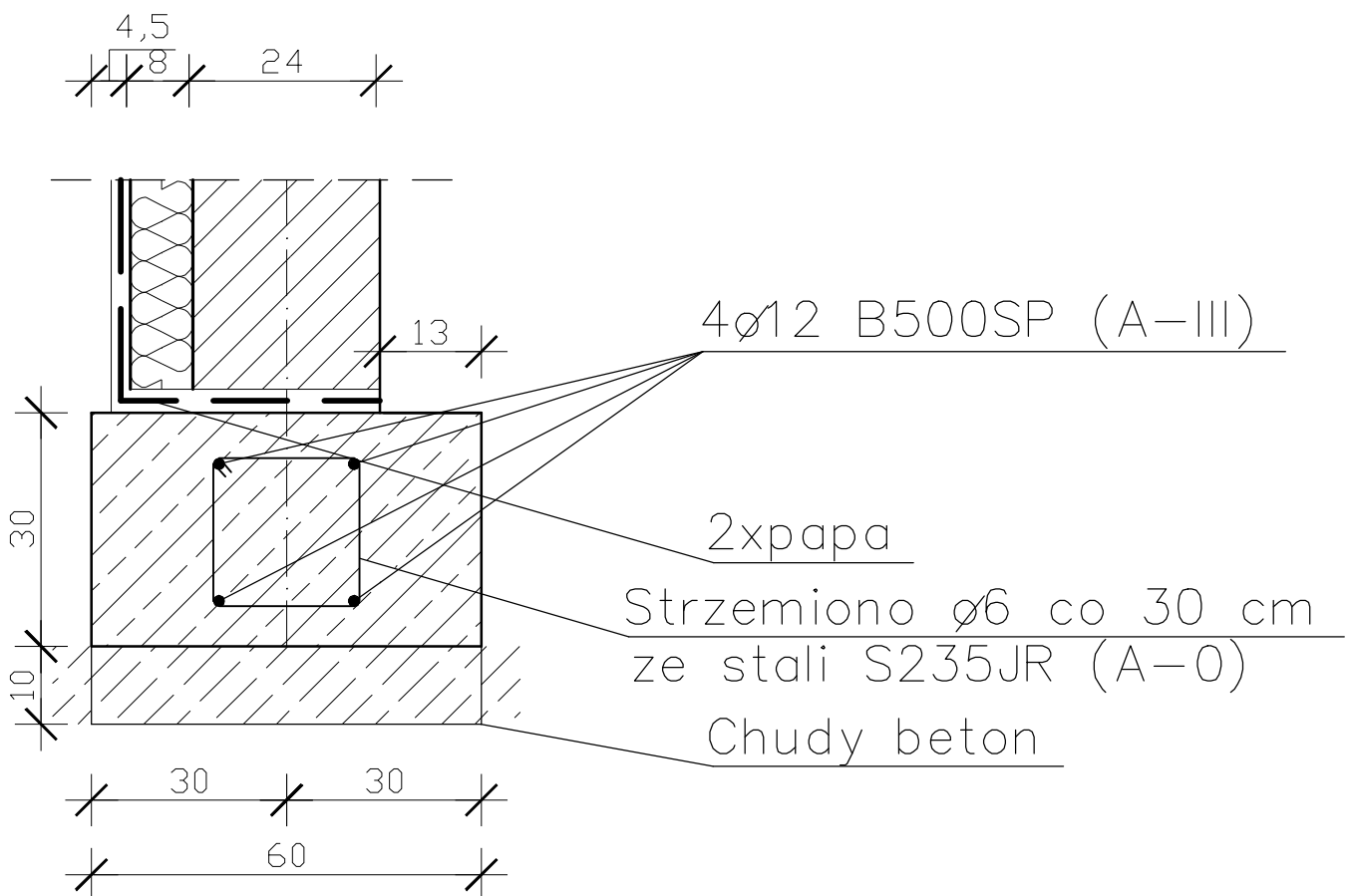


Przekrój Ławy fundamentowej A-A



USŁUGI INWESTYCYJNE NADZORY BUDOWLANE KOSZTORYSOWANIE
inż. SŁAWOMIR MAŃKA GÓRCZENICA 98c, 87-300 BRODNICA

Tytuł rysunku:

SZCZEGÓŁ A-A

Konstrukcja: inż. Sławomir Mańka KUP/0003/POOK/10	podpis	data 07.2014.	Projekt
---	--------	------------------	----------------

Obiekt: Budowa budynku dla karetki - Garaż	Skala: 1:10
---	----------------

Lokalizacja: Górzno ; dz. nr 200/3, 493/2, 493/3	Nr rysunku: 25
---	--------------------------