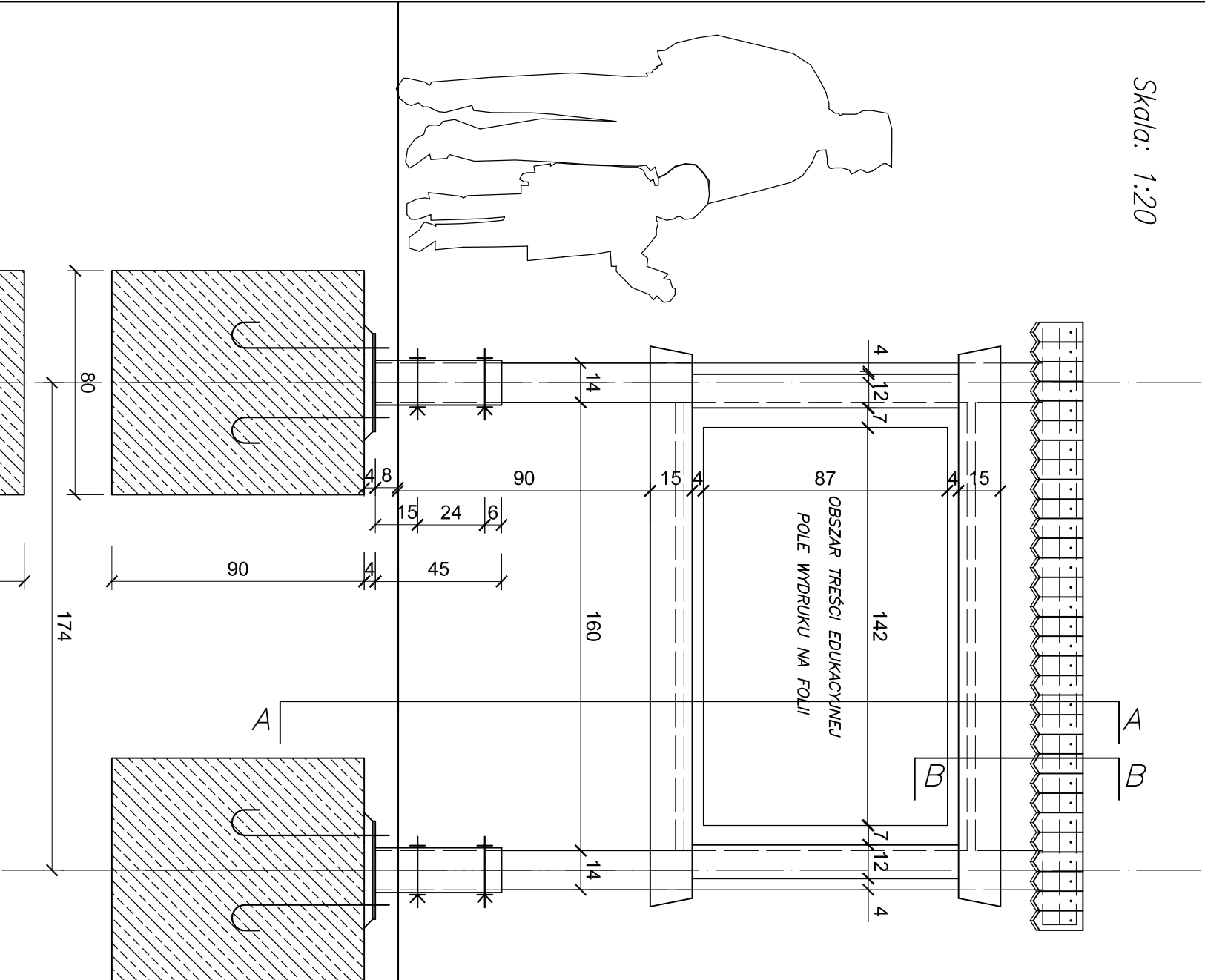
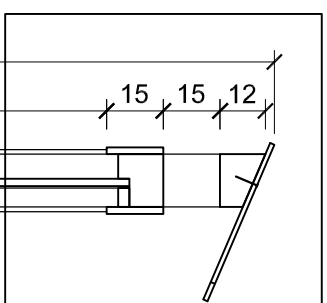


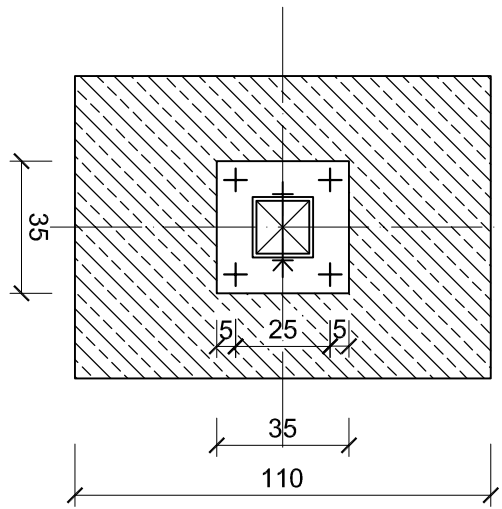
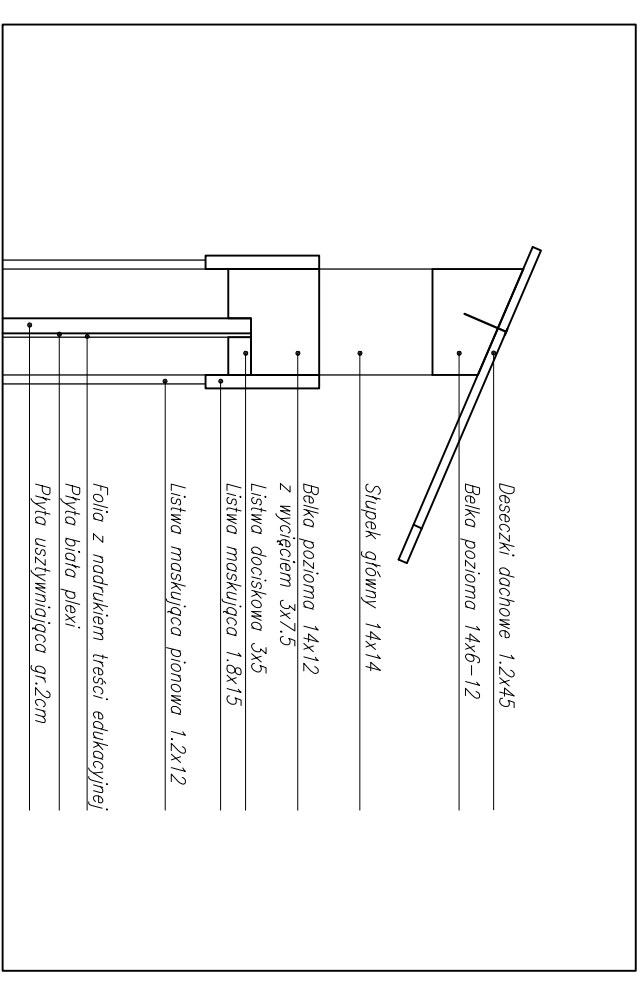
Skala: 1:20



Przekrój A-A
Skala: 1:20



Przekrój B-B
Skala: 1:10



Projekt: PROJEKT NR 7/POIiS/2.1/03/2013 POD NAZWĄ: REKULTYMACJA SKŁADOWISK ODPADÓW W WOJEWÓDZTWIE KUŁAWSKO-POMORSKIM NA CELE PRZYRODNICZE		Investor Beneficjent: Województwo Kujawsko-Pomorskie Plac Teatralny 2, 87-100 Toruń.		Investor Partner: Gmina Górzno ul. Rynek 1, 87-320 Górzno	
Przedsięwzięcie: REKULTYMACJA TERENU SKŁADOWISKA ODPADÓW INNYCH NIŻ NIEBEZPIECZNE I OBOJĘTNE W MIEJSCOWOŚCI MIESIĄCZKOWO W GMINIE GÓRZNO		Lokalizacja przedsięwzięcia: MIESIĄCZKOWO dz. nr 318/7, obręb 0005 Miesiączkowo Jednostka 040205.5 GÓRZNO - OBSZAR WIEJSKI Gmina GÓRZNO, Powiat BRODNICKI, Wój. KUŁAWSKO-POMORSKIE			
Nazwa Dysunku: TABLICA EDUKACYJNA					
Opracował: Imię i nazwisko		specjalność		nr uprawnień	
mgr inż. arch. Ebieta Andrzejewska		architektoniczna		MBP-NB-7210/40/81	
mgr inż. Danuta Jelińska		konstrukcyjno-budowlana		GP-KZ-7342/100/92	
mgr inż. Tomasz Mlecho		elektryczna		WKP/0287/PW0E/06	
mgr inż arch. Katarzyna Ciechanowska		architektoniczna		-	
mgr inż. Anna Tomaszewska		koordynator projektu		-	
podpis		Nr rys:		Data:	
		4.1		12.08.2014 r.	

Śruby M20x2
Gniazda stalowe, mocowane do fundamentu
na kotwach stalowych fajkowych F12, 4szt.

Drewno C27