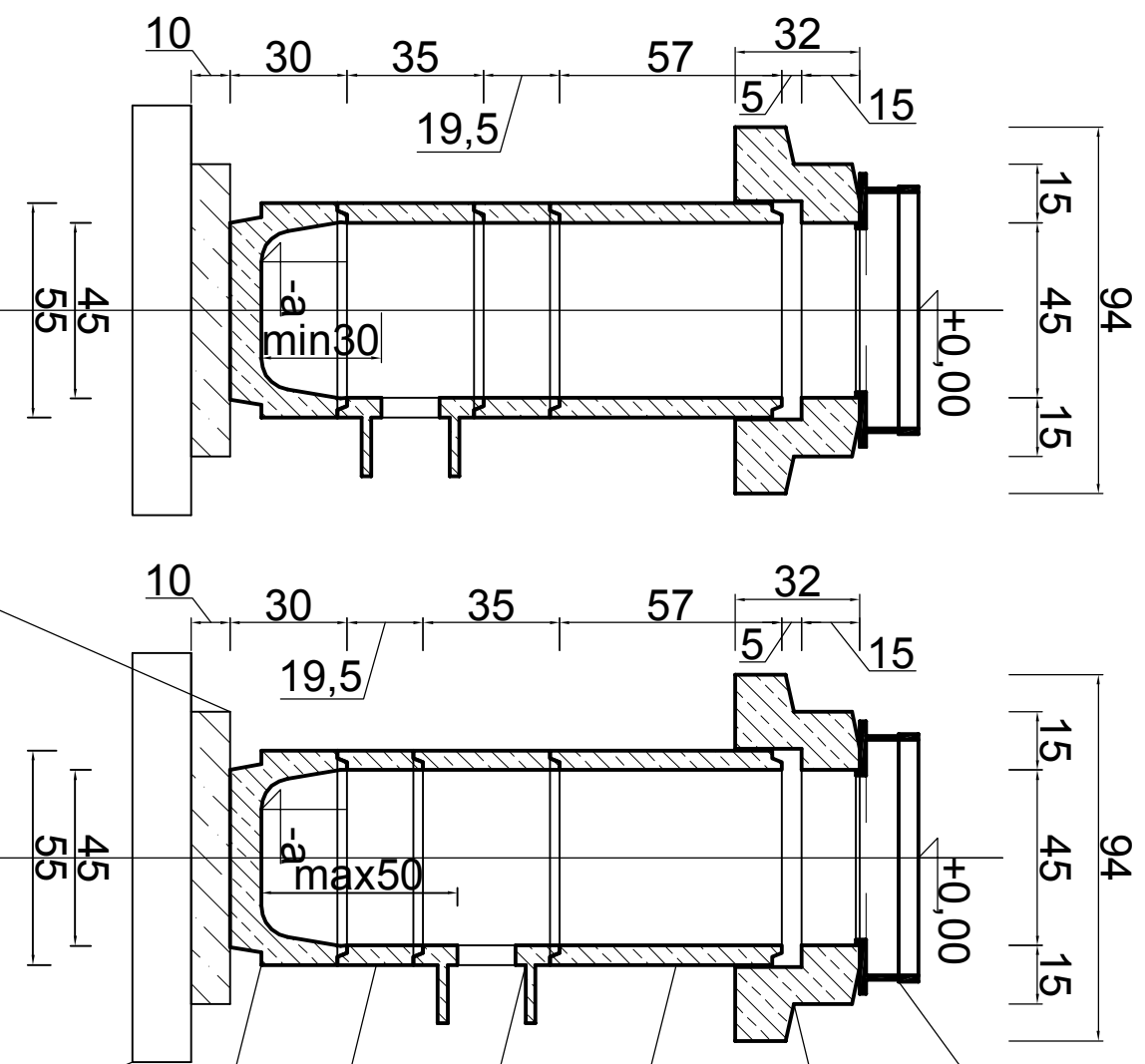
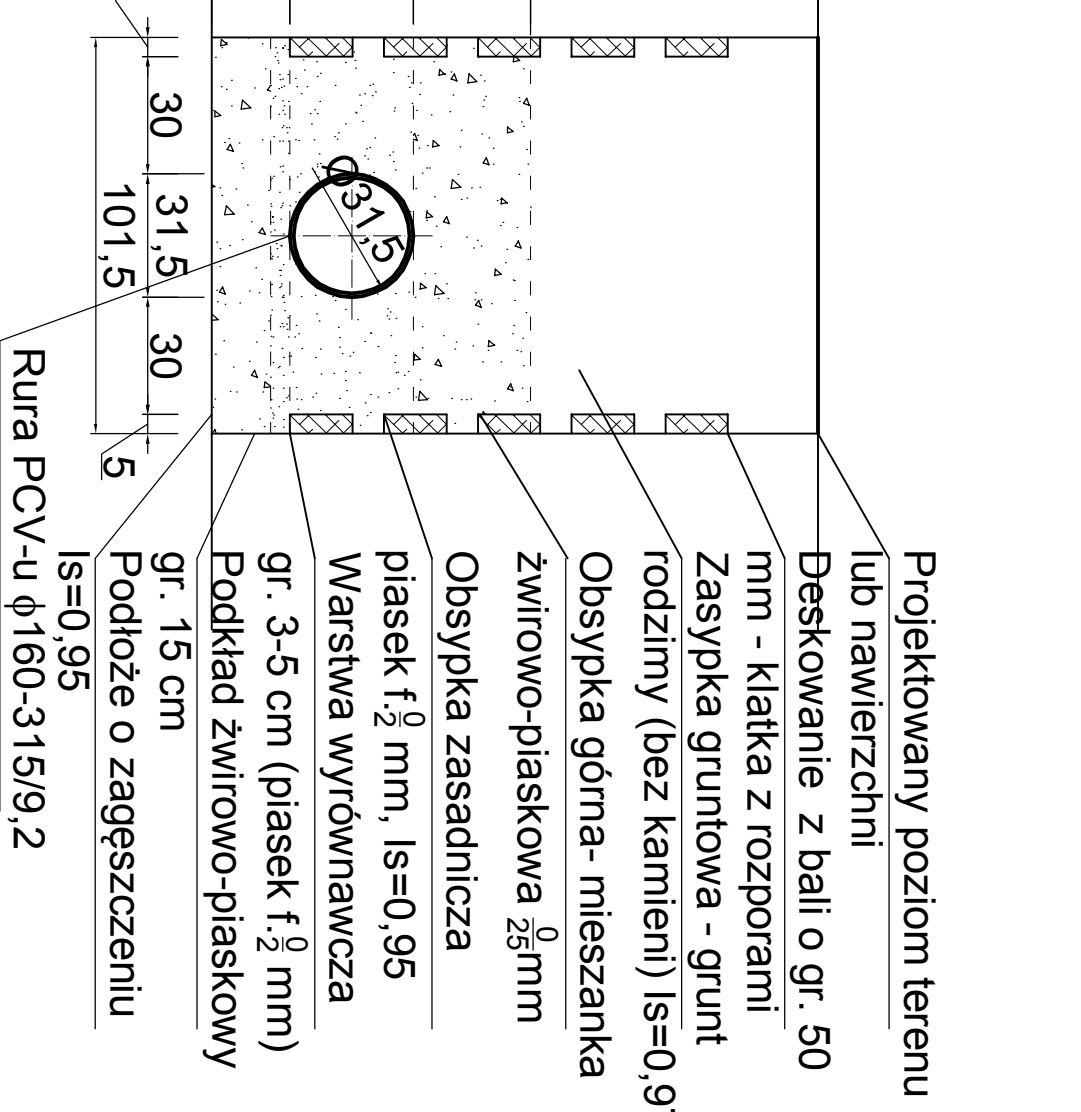


PRZEKRÓJ STUDNI WPUSTOWEJ Φ 500
SKALA 1:20

UKŁOŻENIE RUR Φ 315 W WYKOPIE
SKALA 1:20

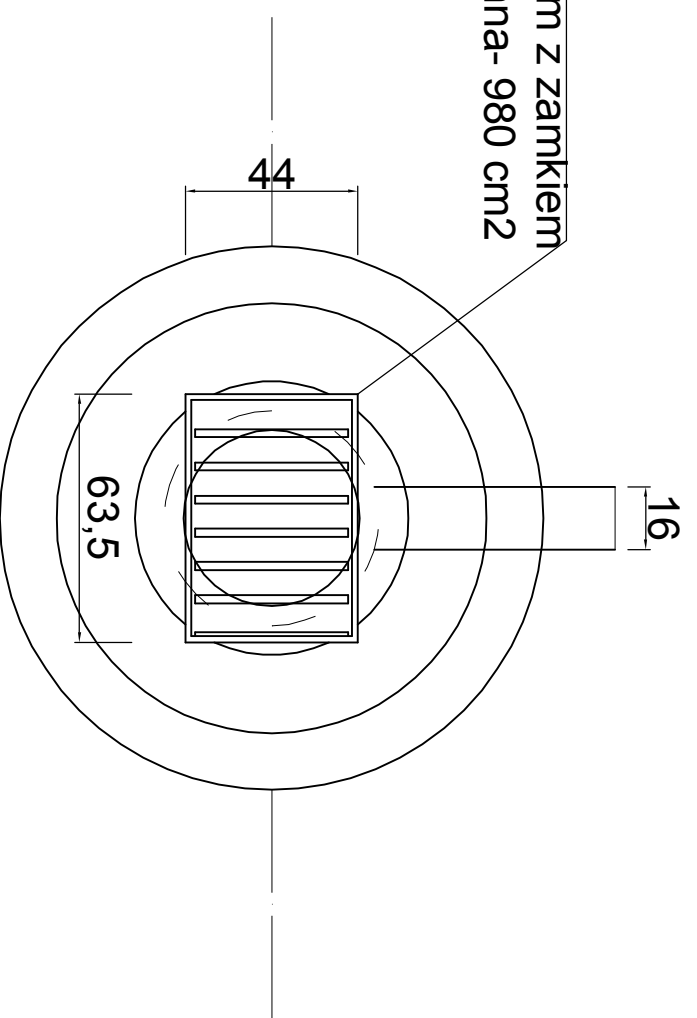


- Wpust kl. D400KN
- z rusztem uchylnym z zamkiem
- Podkład betonowy C8/10 gr. 10 cm
- Podkład żwirowo-piaskowy gr. 15 cm
- Płyta utrzymująco-odciążająca zintegrowana z pierścieniem odciążającym Φ 450/960
- Krag pośredni Φ 450/570
- Krag pośredni z odpływem Φ 450/350
- Krag pośredni Φ 450/300
- Dno wpustu bez odpływu Φ 450/300



- Projektowany poziom terenu lub nawierzchni
- Deskowanie z bali o gr. 50 mm - klatka z rozporami
- Zasyпка gruntuwa - grunt rodzimy (bez kamieni) $Is=0,9$
- Obsypka górna- mieszanka żwirowo-piaskowa $\frac{0}{25}$ mm
- Obsypka zasadnicza piasek $f.\frac{0}{2}$ mm, $Is=0,95$
- Warstwa wyrównawcza gr. 3-5 cm (piasek $f.\frac{0}{2}$ mm)
- Podkład żwirowo-piaskowy gr. 15 cm
- Podłoże o zagęszczeniu $Is=0,95$
- Rura PCV-u Φ 160-315/9,2

Wpust kl. D400KN z rusztem uchylnym z zamkiem powierzchnia czynna- 980 cm²



ZAKŁAD USŁUG INWESTYCYJNYCH - Danuta Iwanus 87-300 Brodnica, ul. Nowa 41A, tel. 509 986 365			
Obiekt: Remont drogi gminnej nr 080753C - ul. Leśna w km 0+024 - 0+269, odc. dł. 0,245 km.	Data: 04.2017r.	Branda: DR	Skala: 1:20
Treść rys: Elementy kanalizacji deszczowej w obszarze pasa drogowego przedsięwzięcia: Remont drogi gminnej nr 080753C (dz. nr 28/1, 2 ^{ca} cz. o/Górzno3, odc. dł. 0,245 km.	Projektant: mgr inż. DANUTA IWANUS Upr.: BRPN-V/198/10383 KUP/BO/14101	mgr inż. RYSZARD IWANUS Upr.: KUP/0125/P/OOD/08 KUP/BO/0245/07	Nr. rys: 5/2
Inwestor - Gmina Górzno, ul. Rynek 1, 87-320 Górzno	Stadium: PROJEKT BUDOWLANY		