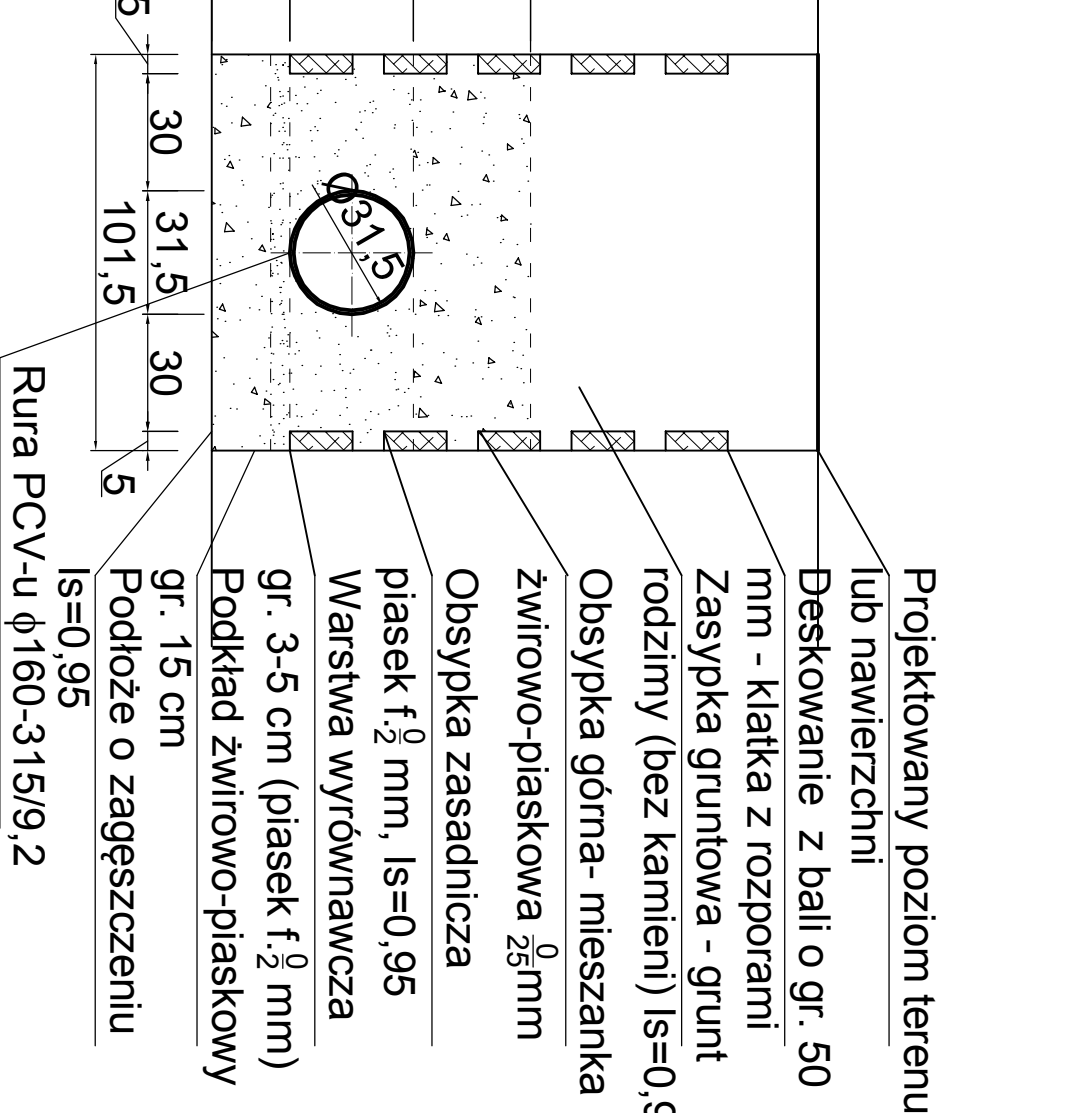
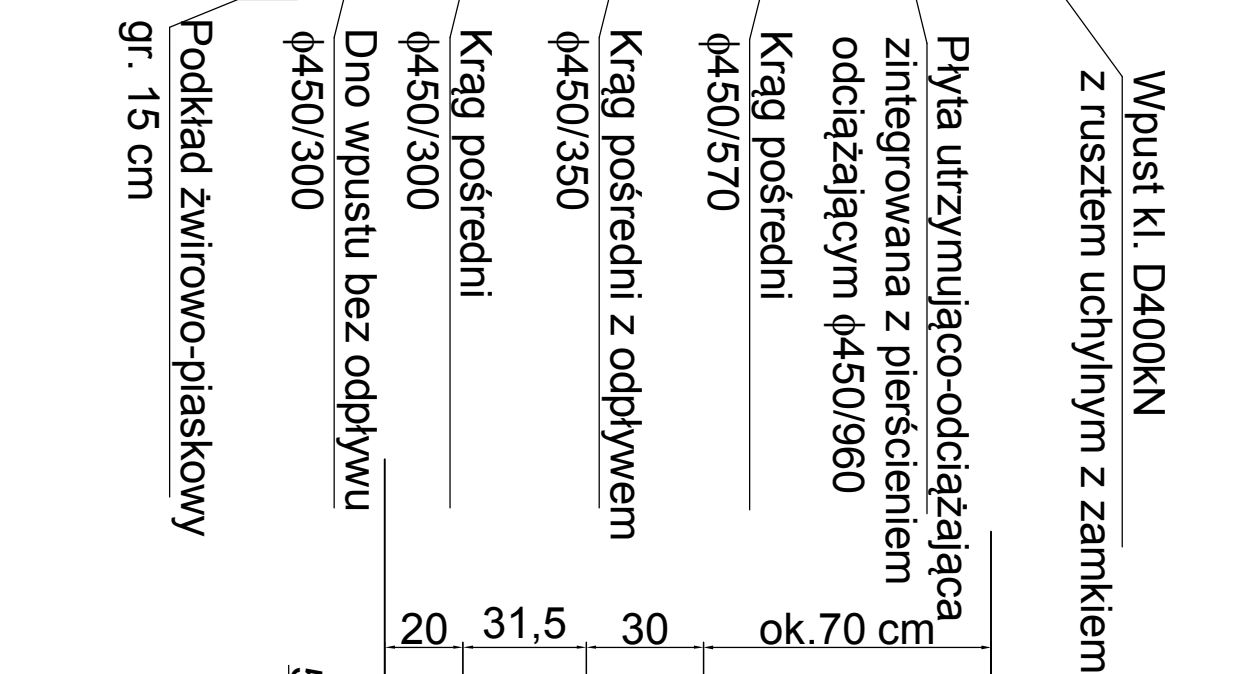
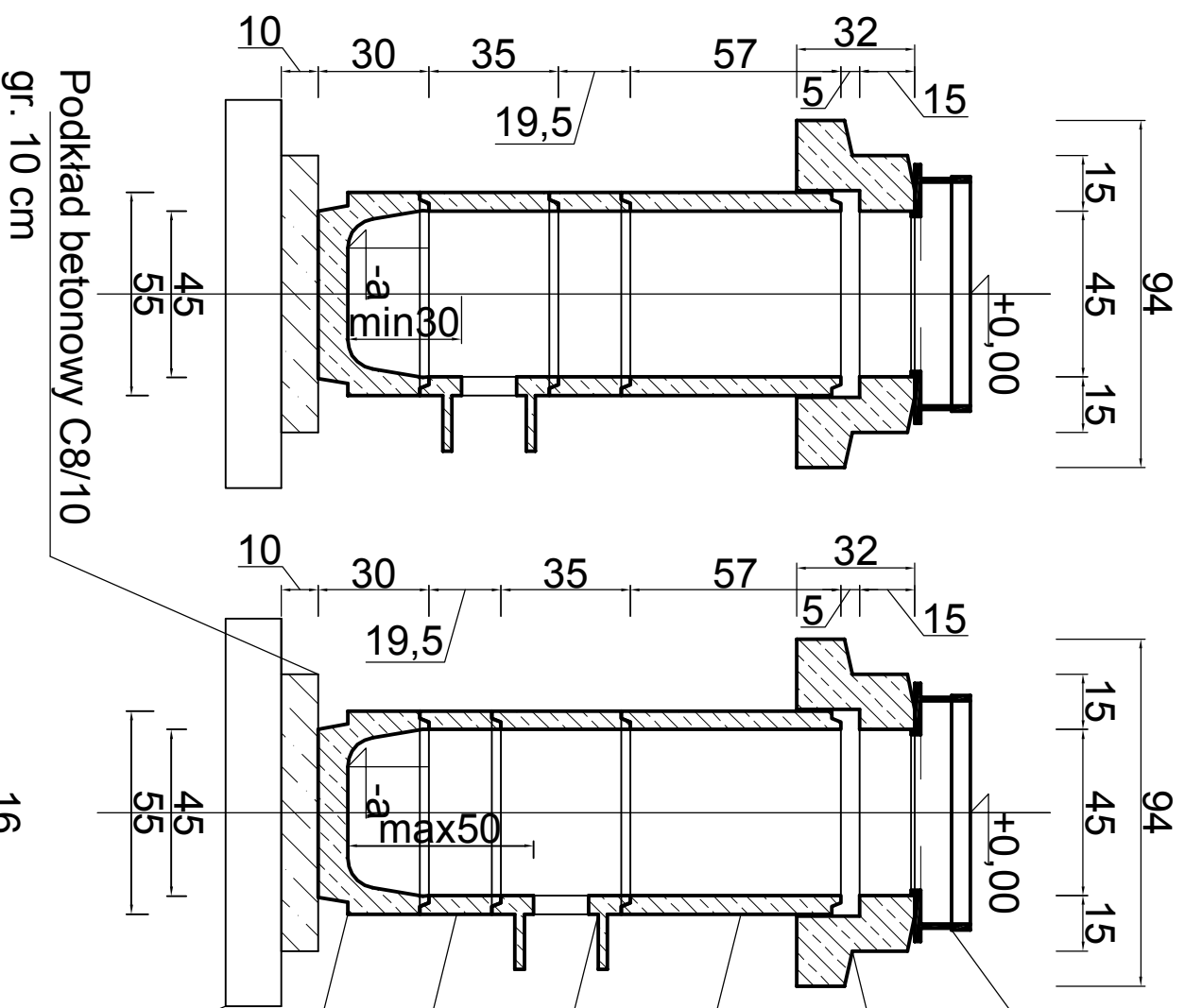
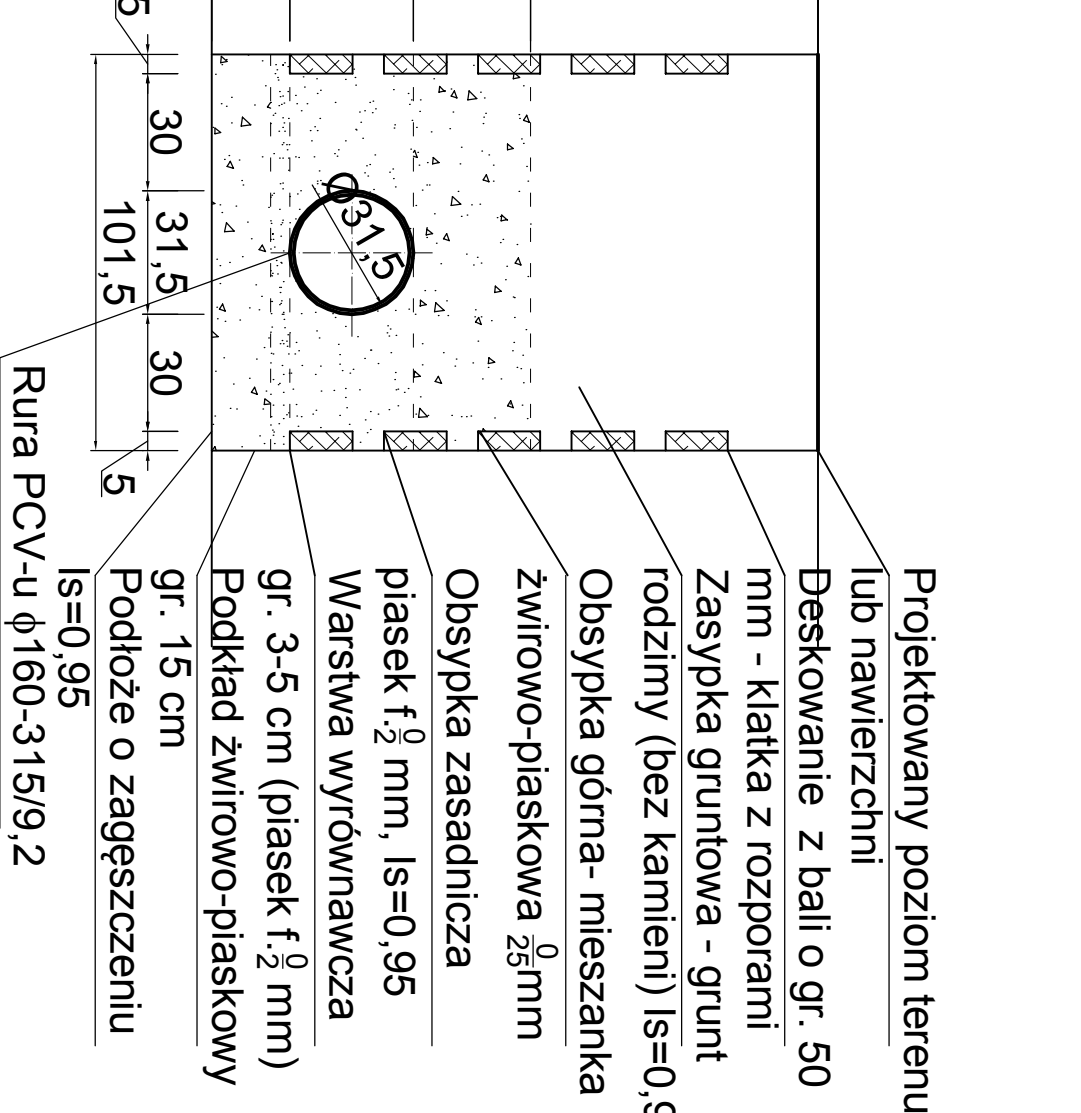
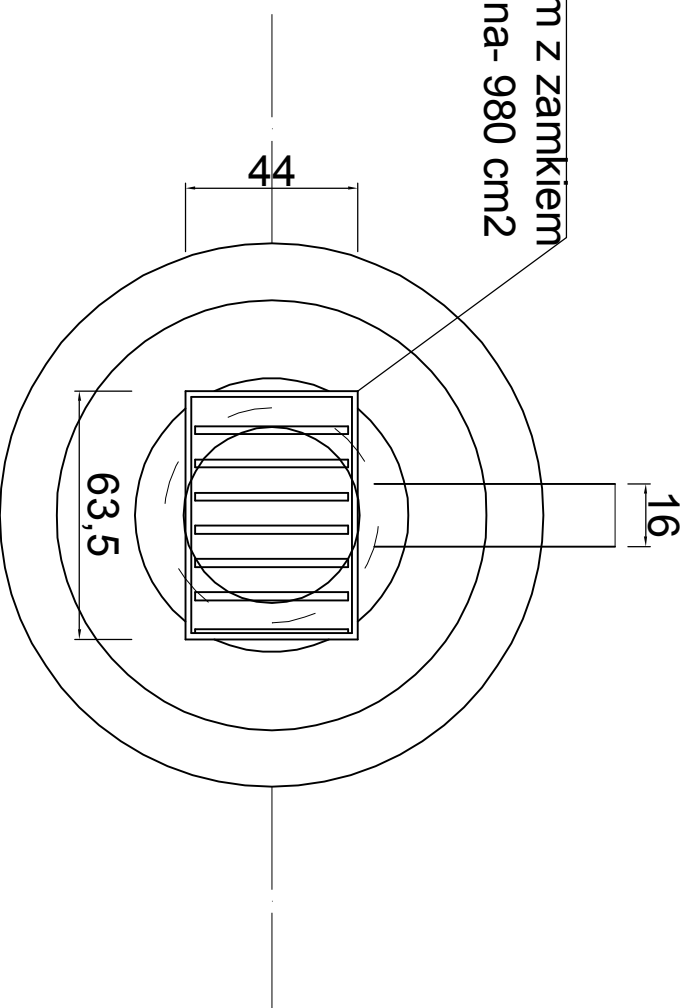


PRZEKRÓJ STUDNI WPUSTOWEJ Φ 500
SKALA 1:20

UKŁOŻENIE RUR Φ 315 W WYKOPIE
SKALA 1:20



Wpust kl. D400KN
z rusztem uchylnym z zamkiem
powierzchnia czynna- 980 cm²



Projektowany poziom terenu
lub nawierzchni
Deskowanie z bali o gr. 50
mm - klatka z rozporami
Zasyпка gruntowa - grunt
rodzimy (bez kamieni) $I_s=0,9$
Obsypka górna- mieszanka
żwirowo-piaskowa $\frac{0}{25}$ mm
Obsypka zasadnicza
piasek $f_{2.0}$ mm, $I_s=0,95$
Warstwa wyrównawcza
gr. 3-5 cm (piasek $f_{2.0}$ mm)
Podkład żwirowo-piaskowy
gr. 15 cm
Podłoże o zagęszczeniu
 $I_s=0,95$
Rura PCV-u Φ 160-315/9,2

ZAKŁAD USŁUG INWESTYCYJNYCH - Danuta Iwanus			
87-300 Brodnica, ul. Nowa 41A, tel. 509 986 365			
Objekt: Remont drogi gminnej nr 080753C - ul. Leśna w km 0+024 - 0+269, odc. dł. 0,245 km,	Data 01.2018r.	Branża DR	Skala 1:20
Temat rys. Elementy kanalizacji deszczowej	Projektant mgr inż. DANUTA IWANUS		
W obszarze pasa drogowego przebiegającej: Remont drogi gminnej nr 080753C (dz. nr 28/1, $\frac{00}{00}$ cz. o/Górzno3, odc. dł. 0,245 km. Zakres: remont jezdni.	Projektant sprawdzający/ mgr inż. RYSZARD IWANUS		
Upr.: KUP.0125.P.OO.D/08 KUP.B020245/07	Inwestor - Gmina Górzno, ul. Rynek 1, 87-320 Górzno		
Stadium	PROJEKT BUDOWLANY		