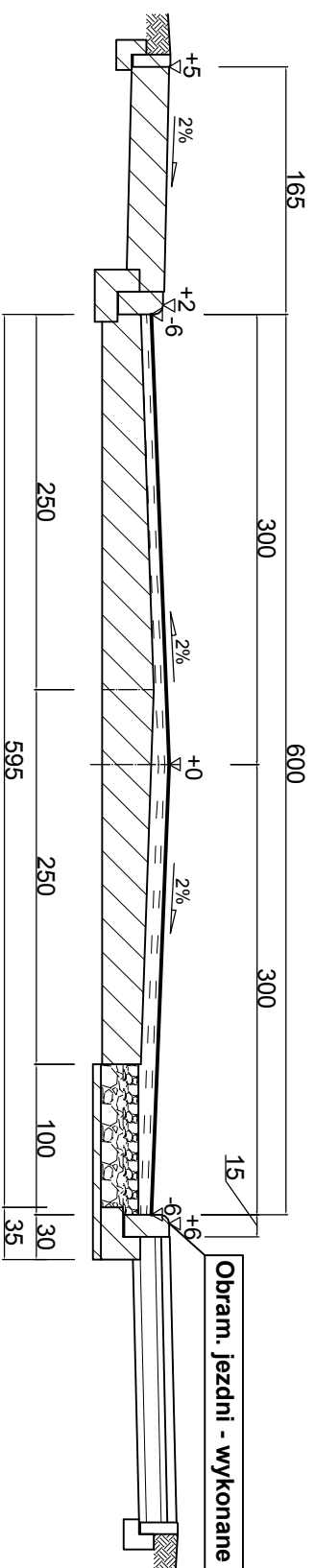
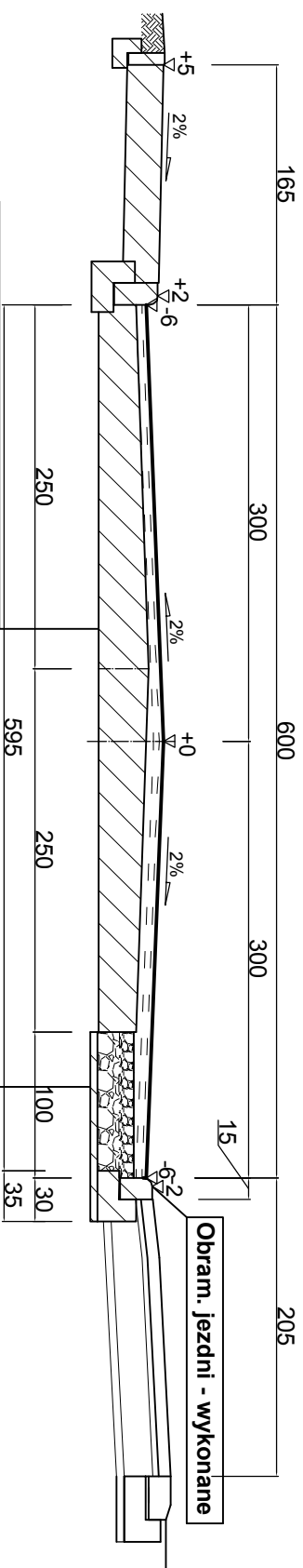


Przekroje konstrukcyjne dr. nr 080753C  
ul. Leśna , dł. 0,245 km .W zakresie:  
w km 0+024 - 0+030- przejście



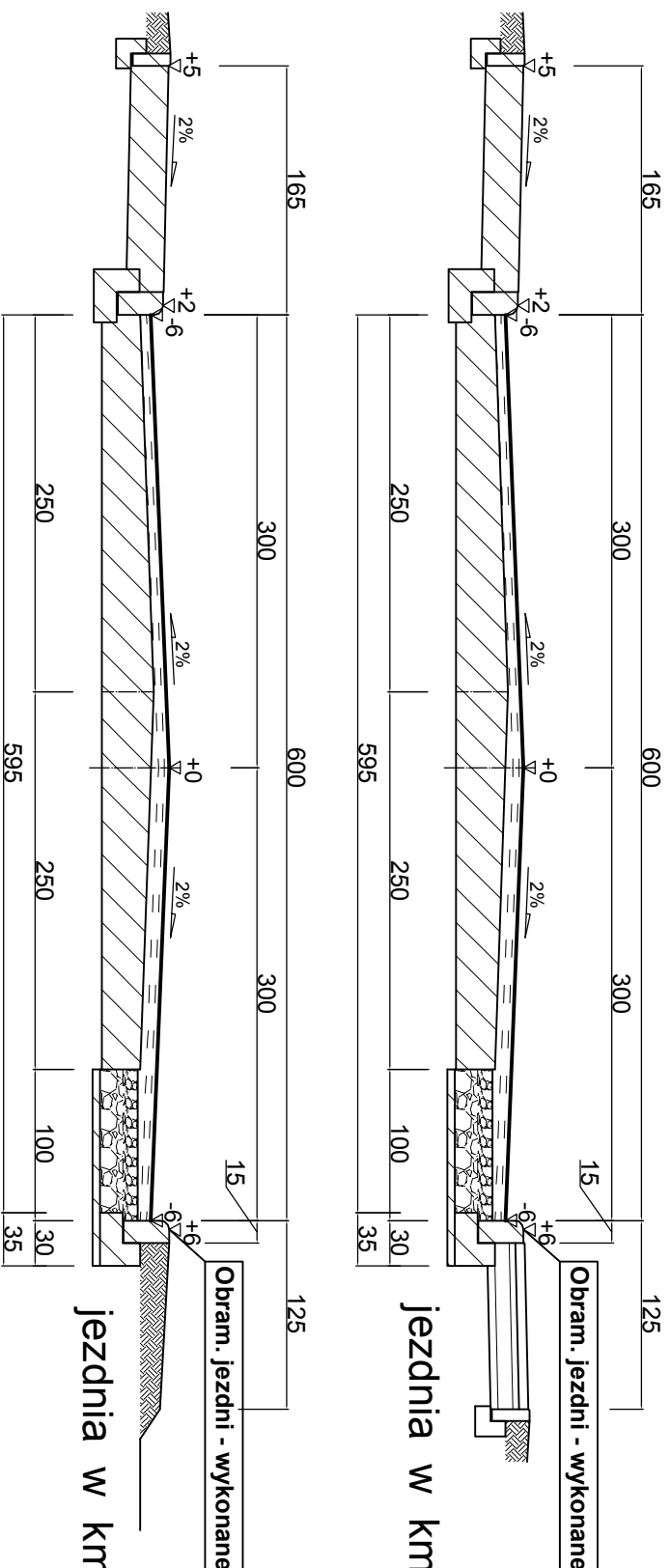
jezdnie w km 0+030 - 0+052



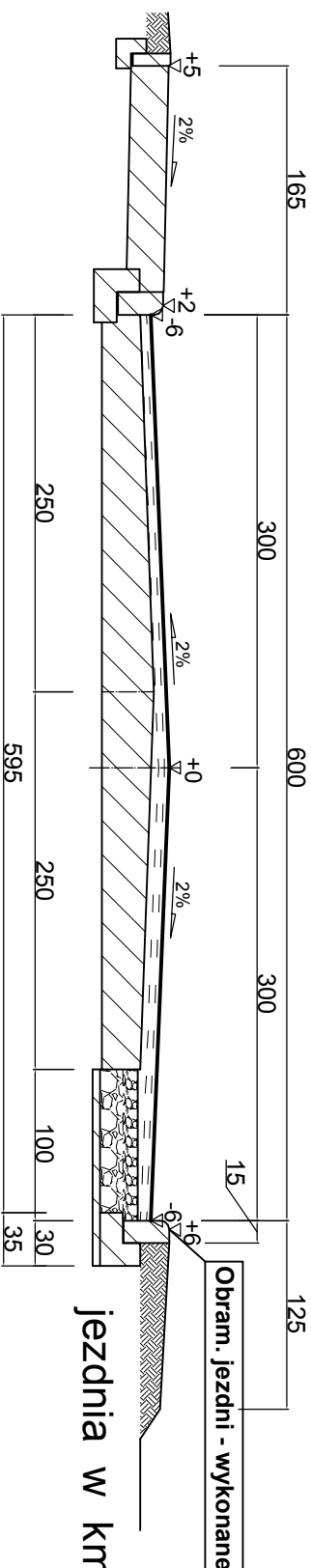
jezdnie- w km 0+052 - 0+056 - zjazd  
w km 0+096 - 0+100 -zjazd

**Nawierzchnia jezdni - nadbudowa**  
Warstwa ścieralna gr. 3 cm - MMA ACS8  
Warstwa wzmocniająca- wyrównawcza (50-150kg/m<sup>2</sup>) - MMA-ACW11  
Istniejące umocnienie podłoża  
Nawierzchnia MMA na bruku

**Nawierzchnia jezdni - poszerzenie**  
Warstwa ścieralna gr. 3 cm - MMA ACS8  
Warstwa wzmocniająca- wyrównawcza (100kg/m<sup>2</sup>) - MMA-ACW11  
Podbud. gr. 10 cm - kruszywo stabiliz. mechanicznie f. 0/31,5 mm  
Podbud. gr. 15 cm - kruszywo stabiliz. mechanicznie f. 0/31,5 mm  
Warstwa odcinająca gr. 5 cm  
Istniejące podłoże gruntowe G1



jezdnie w km 0+056 - 0+096



jezdnie w km 0+096 - 0+118

ZAKŁAD USŁUG INWESTYCYJNYCH - Danuta Iwanus  
87-300 Brodnica , ul. Nowa 41A , tel. 509 986 365

Objekt: Remont drogi gminnej nr 080753C - ul. Leśna w km 0+024 - 0+269 , odc. dł. 0,245 km,	Data: 01.2018r.	Branża: DR	Skala: 1: 50	Nr. rys.: 3/1
Treść rys. Przekroje konstrukcyjne pasa drogowego przedsięwzięcia : Remont drogi gminnej nr 080753C (dz. nr 28/1, cz. o/Górzno3 , odc. dł. 0,245 km. Zakres : remont jezdni	Projektant: mgr inż. DANUTA IWANUS Upr.: BP-RN-V/158/TO/83; KUP/BD/0741/01	Projektant sprawdzający: mgr inż. RYSZARD IWANUS Upr.: KUP/0125/POOD/08 KUP/BO/0245/07		
Investor - Gmina Górzno , ul. Rynek 1, 87-320 Górzno				
Stadium PROJEKT BUDOWLANY				