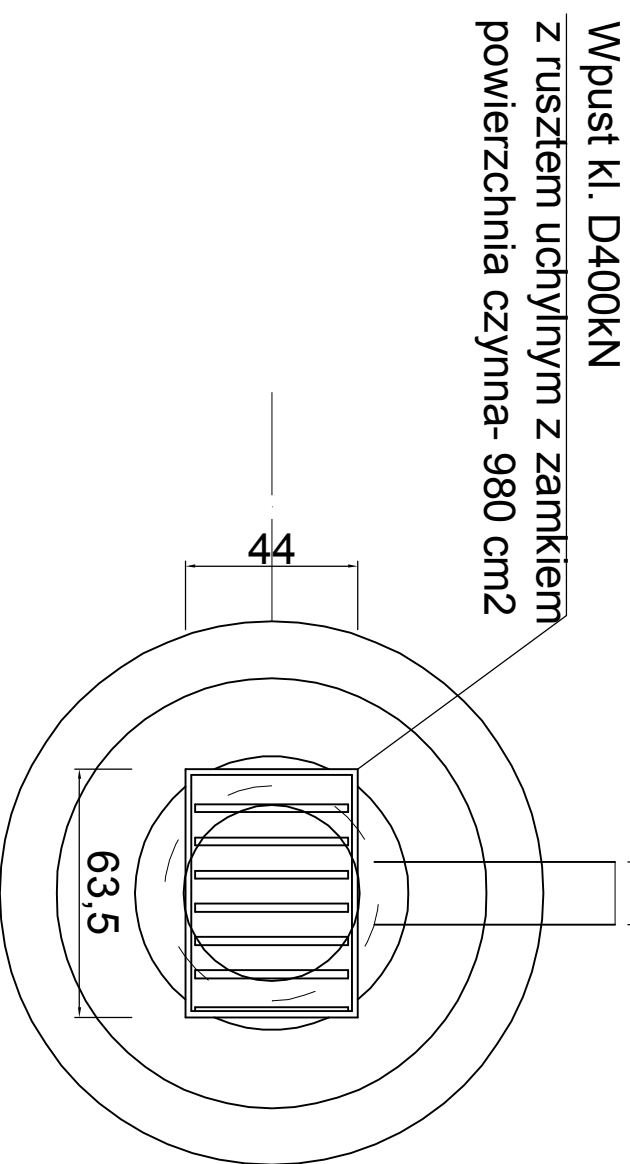
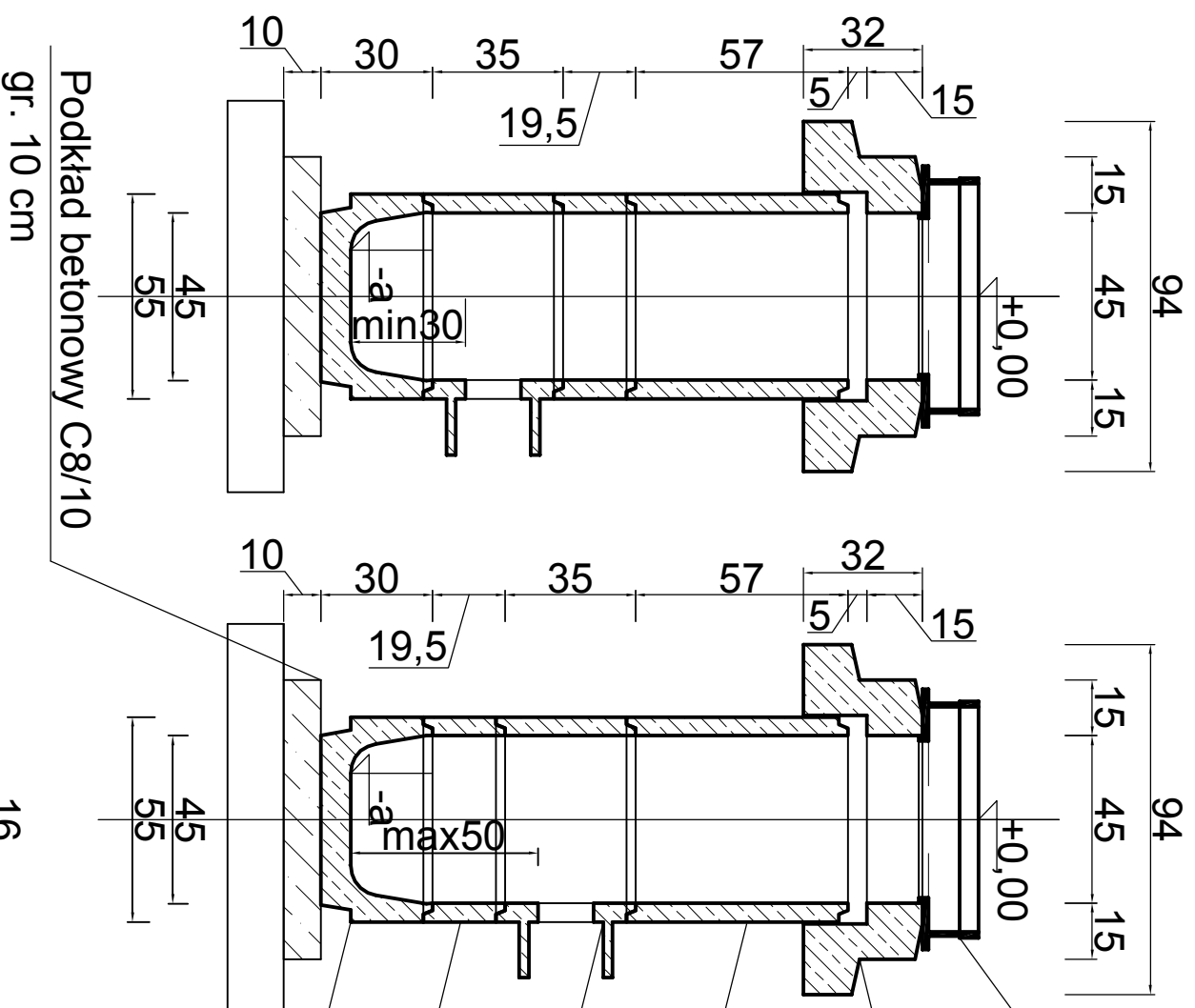


PRZEKRÓJ STUDNI WPUSTOWEJ Φ 500 -PRZEBUDOWA

SKALA 1:20

UKŁOŻENIE RUR $<\Phi$ 315 W WYKOPIE

SKALA 1:20 (SCHEMAT)



- Wpust kl. D400KN
- z rusztem uchylnym z zamkiem
- Podkład betonowy C8/10 gr. 10 cm
- Podkład żwirowo-piaskowy gr. 15 cm
- Płyta utrzymująco-odciążająca zintegrowana z pierścieniem odciążającym Φ 450/960
- Krag pośredni Φ 450/570
- Krag pośredni z odpływem Φ 450/350
- Krag pośredni Φ 450/300
- Dno wpustu bez odpływu Φ 450/300

- Projektowany poziom terenu lub nawierzchni
- Deskowanie z bali o gr. 50 mm - klatka z rozporami
- Zasyпка gruntowa - grunt rodzimy (bez kamieni) $Is=0,9$
- Obsypka górna- mieszanka żwirowo-piaskowa $\frac{0}{25}$ mm
- Obsypka zasadnicza piasek $f.2^0$ mm, $Is=0,95$
- Warstwa wyrównawcza gr. 3-5 cm (piasek $f.2^0$ mm)
- Podkład żwirowo-piaskowy gr. 15 cm
- Podłoże o zagęszczeniu $Is=0,95$
- Rura PCV-u Φ 160-315/9,2

PROJEKTOWANE STUDNIE WPUSTOWE Φ 500
 PRZEBUDOWA -Wp1-km 0+0134,5 ; Wp2-km 0+159 ;
 Wp3 - km 0+185;
 BUDOWA - Wp4 - km 0+192

ZAKŁAD USŁUG INWESTYCYJNYCH - Danuta Iwanus			
87-300 Brodnica, ul. Nowa 41A, tel. 509 986 365			
Objekt:	Remont drogi gminnej nr 080753C - ul. Leśna w km 0+024 - 0+269, odc. dł. 0,245 km,	Data:	04.2018r.
Opis:	Elementy kanalizacji deszczowej	Bransza:	DR
W obszarze pasa drogowego przewidziana :	Remont drogi gminnej nr 080753C (dz. nr 28/1, 90° cz. o/Górzno3, odc. dł. 0,245 km. Zakres : remont jezdni.	Projektant:	mgr inż. DANUTA IWANUS
Projektant wykonawczy:	mgr inż. RYSZARD IWANUS	Upr.:	KUP.0125P.OCD/08 KUP.B020245/07
Investor -	Gmina Górzno, ul. Rynek 1, 87-320 Górzno	Skala:	1:20
Stadium	PROJEKT BUDOWLANY	Nr. rys.	4
- ADAPTACJA			