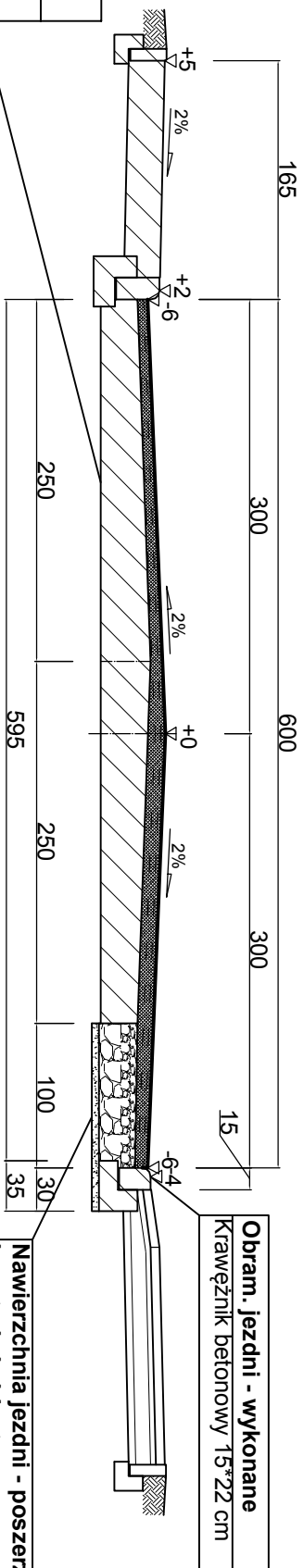
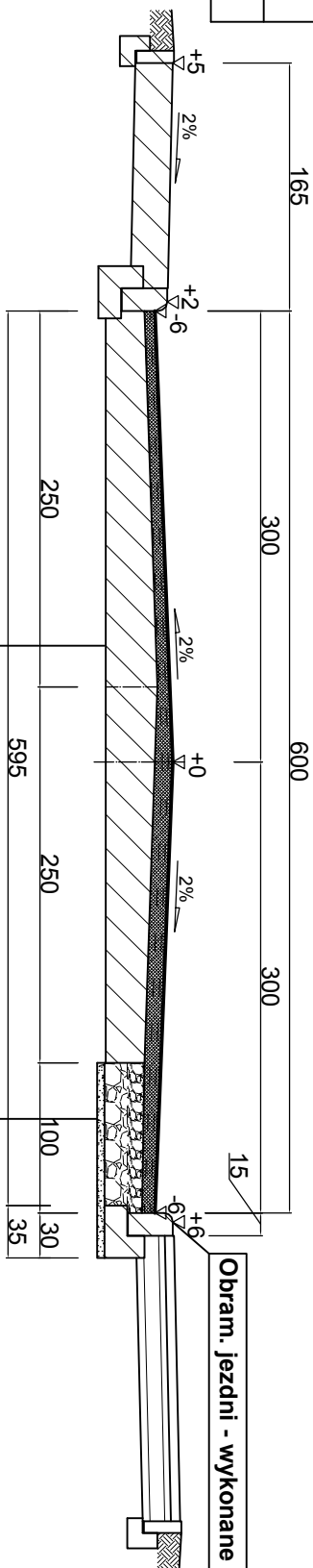


Nawierzchnia jezdni - nadbudowa w km 0+024 - 0+030
Warstwa ścieralna gr. 3 cm - MMA
AC8S- nadbudowa na całej powierz.
Warstwa wiążąco - profilowa gr. 2-4 cm - MMA -AC11W - nadbud. na całej powierz. w ilości śr. 75 kg/m ²
Nawierzchnia MMA istniejąca na bruku jako istniejące podłoże



Nawierzchnia jezdni - poszerzenie
konstrukcja identyczna
w km 0+024-0+172

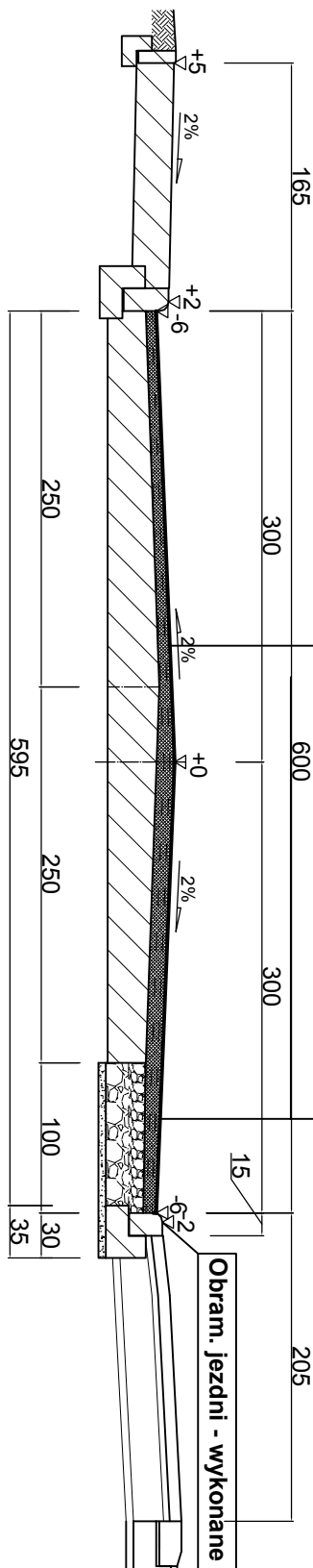
Przekroje konstrukcyjne dr. nr 080753C
ul. Leśna , dł. 0,245 km .W zakresie:
w km 0+024 - 0+030- przejście



Nawierzchnia jezdni - nadbudowa
Warstwa ścieralna gr. 3 cm - MMA
AC8S- nadbudowa na całej powierz.
Warstwa wiążąco - profilowa gr. 2-4 cm - MMA -AC11W - nadbud. na całej powierz. w ilości śr. 75 kg/m ² +50 kg/ m ² - remont istniejącej nawierzchni bitumicznej
Nawierzchnia MMA istniejąca na bruku jako istniejące podłoże

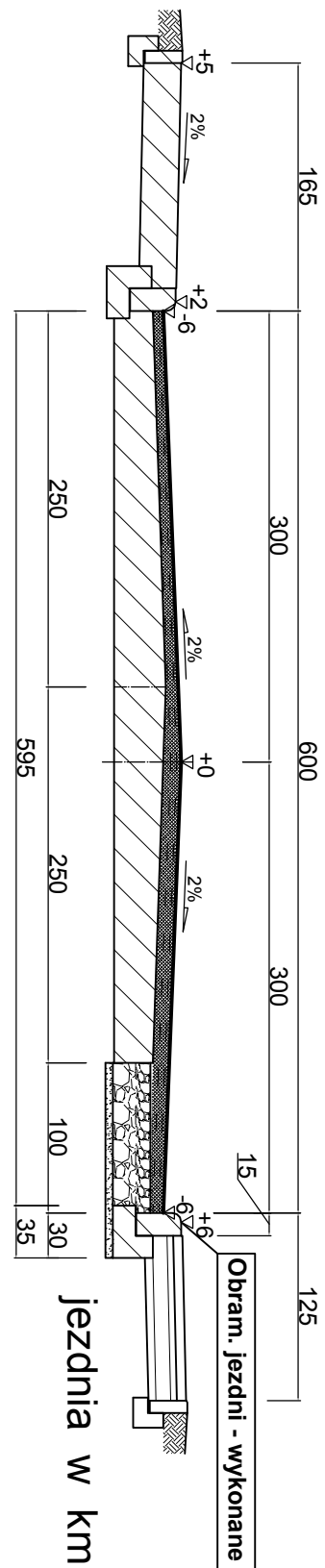
Nawierzchnia jezdni - poszerzenie
Warstwa ścieralna gr. 3 cm - MMA
AC8S- nadbudowa na całej powierz.
Warstwa wiążąco - klinująca - MMA -AC11W - nadbud. na szer. poszerzenia w ilości 125 kg/m ²
Podbud. gr. 10 cm - kruszywo stabiliz. mechanicznie f. 0/31,5 mm
Podbud. gr. 15 cm - kruszywo stabiliz. mechanicznie f. 0/31,5 mm
Warstwa odcinająca gr. 5 cm
Istniejące podłoże gruntowe G1

jezdni- w km 0+052 - 0+056 - zjazd
w km 0+096 - 0+106 -zjazd



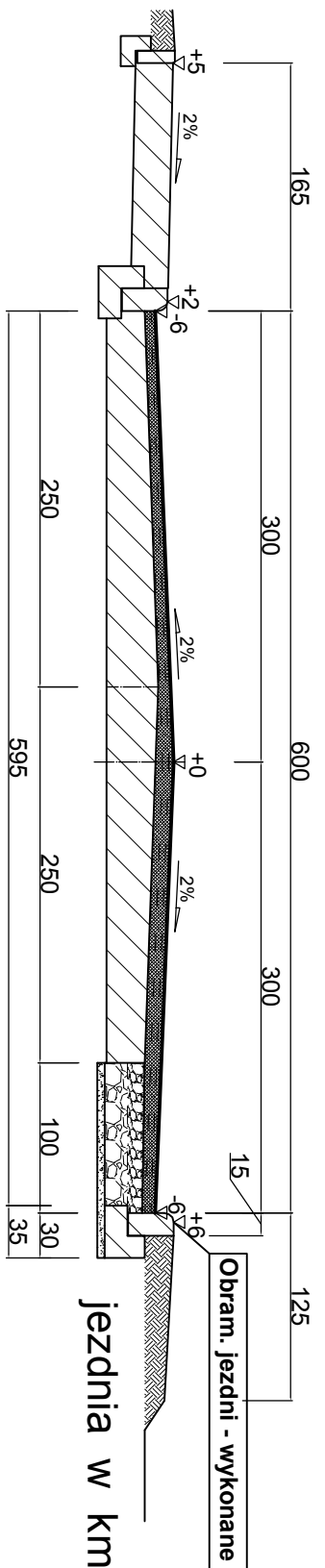
Obram. jezdni - wykonane

jezdni w km 0+056 - 0+096



Obram. jezdni - wykonane

jezdni w km 0+096 - 0+118



ZAKŁAD USŁUG INWESTYCYJNYCH - Danuta Iwanus 87-300 Brodnica , ul. Nowa 41A , tel. 509 986 365			
Objekt: Remont drogi gminnej nr 080753C - ul. Leśna w km 0+024 - 0+269 , odc. dł. 0,245 km,	Data: 04.2018r.	Branża: DR	Nr. rys. 3a/1
Treść rys. Przekroje konstrukcyjne pasa drogowego przedsięwzięcia : Remont drogi gminnej nr 080753C (dz. nr 28/1, cz. o/Górzno3 , odc. dł. 0,245 km. Zakres : remont jezdni	Projektant mgr inż. DANUTA IWANUS Upr.: BP-RN-V/158/TO/83; KUP/BD/0741/01	Projektant sprawdzający: mgr inż. RYSZARD IWANUS Upr.: KUP/0125/POOD/08 KUP/BO/0245/07	
Investor - Gmina Górzno , ul. Rynek 1, 87-320 Górzno			
Stadium PROJEKT BUDOWLANY			