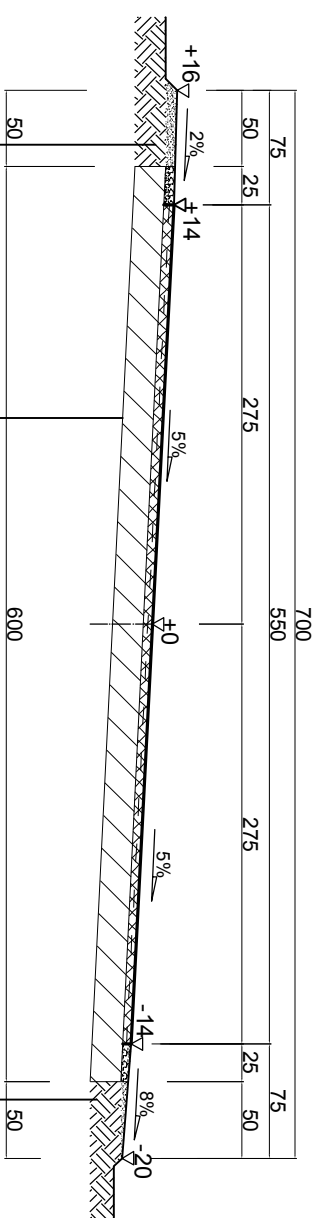


Przekroje normalne z elementami konstrukcji drogi gminnej nr 080746 klasy "D"(dojazdowa)  
Szyrkówko - Wierzchowia, odcinek dł. 0,704 km , od skrzyżowania z drogą powiatową nr 1837C

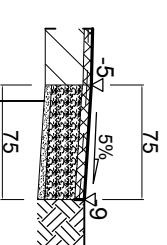


**Pobocze gruntowe**

**Nawierzchnia jezdni - nadbudowa**

- Warstwa ścieralna gr.3cm - MMA/0/8
- Warstwa wiążąco-profilowa gr.2-4cm - MMA 0/1,2,3 w ilości 75 kg/m<sup>2</sup>
- Remont nawierzchni MMA jw - 10 %
- Warstwy wiążąco-profilowej (7,5kg/m<sup>2</sup>)
- Remont nawierzchni MMA kruszywem łamanym , gr. 5 cm, 30% powierzchni
- Istniejące podłoże z istniejącej nawierzchni bitumicznej
- cienkowarstwowej zluszczonej w 95 %
- na podbudowie z kruszywa mineralnego f. 0/31,5 mm , gr. ok. 25 cm na podłożu gruntowym G1

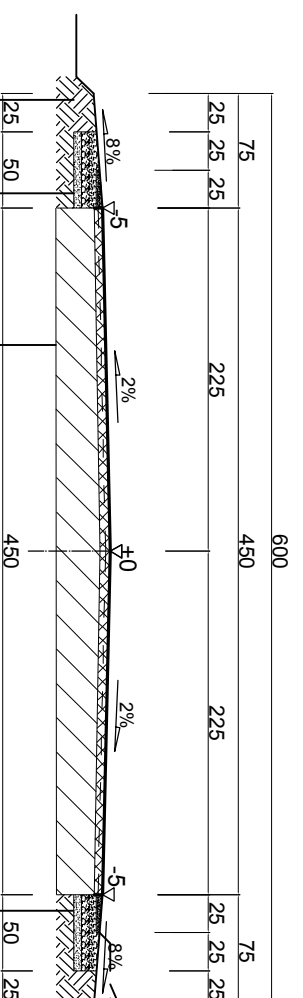
**Pobocze gruntowe**



**Zjazd przez pobocze**

- Warstwa ścieralna gr.3cm - MMA/0/8
- Warstwa wiążąco-profilowa gr.2-4cm - MMA 0/1,2,3 w ilości 75 kg/m<sup>2</sup>
- Podbudowa gr. 20 cm z kruszywa łam. f. 0/31,5 mm , stabilizow. mechanicz.
- Warstwa oddcinająca gr. 5cm z piasku różnoziarnistego
- Podłoże gruntowe zagęszczone-koryto na poszerzeniu, gł. 20 cm

w km 0+036,3 - 0+704,0 jezdnie s=4,5m



**Zdjęcie humusu na szer. ok. 80 cm**

**Pobocze gruntowe**

**Nawierzchnia jezdni - nadbudowa**

- Warstwa ścieralna gr.3cm - MMA/0/8
- Warstwa wiążąco-profilowa gr.2-4cm - MMA 0/1,2,3 w ilości 75 kg/m<sup>2</sup>
- Remont nawierzchni MMA jw - 10 %
- warstwy wiążąco-profilowej (7,5kg/m<sup>2</sup>)
- Remont nawierzchni MMA kruszywem łamanym , gr. 5 cm, 30% powierzchni
- Istniejące podłoże z istniejącej nawierzchni bitumicznej
- cienkowarstwowej zluszczonej w 95 %
- na podbudowie z kruszywa mineralnego f. 0/31,5 mm , gr. ok. 25 cm na podłożu gruntowym G1

**Pobocze gruntowe**

**Pobocze wzmocnione**

- Warstwa zamykająca gr. 3 cm, z kruszywa 0/6 mm
- Podbudowa gr. 8 cm z kruszywa f. 0/31,5 mm , łamanego ,stabil. mechan.
- Warstwa oddcinająca gr. 5cm z piasku różnoziarnistego

w km 0+000 - 0+008,5 , strefa skrzyżowania  
w km 0+008,5 - 0+021,3 jezdnie s=5,5m (łuk R=30m)  
w km 0+021,3 - 0+036,3 prosta przejściowa j=5,5-4,5m

<b>ZAKŁAD USŁUG INWESTYCYJNYCH - Danuta Iwanus</b> 87-300 Brodnica, ul. Nowa 41A, tel. 509 986 365			
Objekt: Droga gminna nr 080746 Szyrkówko - Wierzchowia (dz. nr 90/1 233 o. Szyrkówko) , odc. dł. 0,704 km od skrzyżowania z dr. nr 1837C (dz. nr 90/1 o/Szyrkówko)	Data: 02.2018r.	Branża: DR	Skala: 1:50
Projektant: mgr inż. DANUTA IWANUS	Nr. rys.: 2		
Upr.: BR/RIW/15870/08; KUP/BD074/101	Projektant sprawdzający: mgr inż. RYSZARD IWANUS		
Upr.: KUP/0125/POC00/08 KUP/BO0046/07	Inwestor - Gmina Miasta i Gminy Górzno , ul.: Rynek 1, 87-320 Górzno		
Stadium: PROJEKT BUDOWLANO - WYKONAWCZY			